

**Manuel d'assemblage**

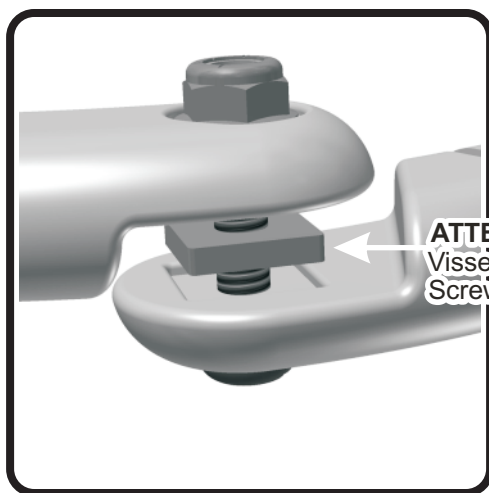
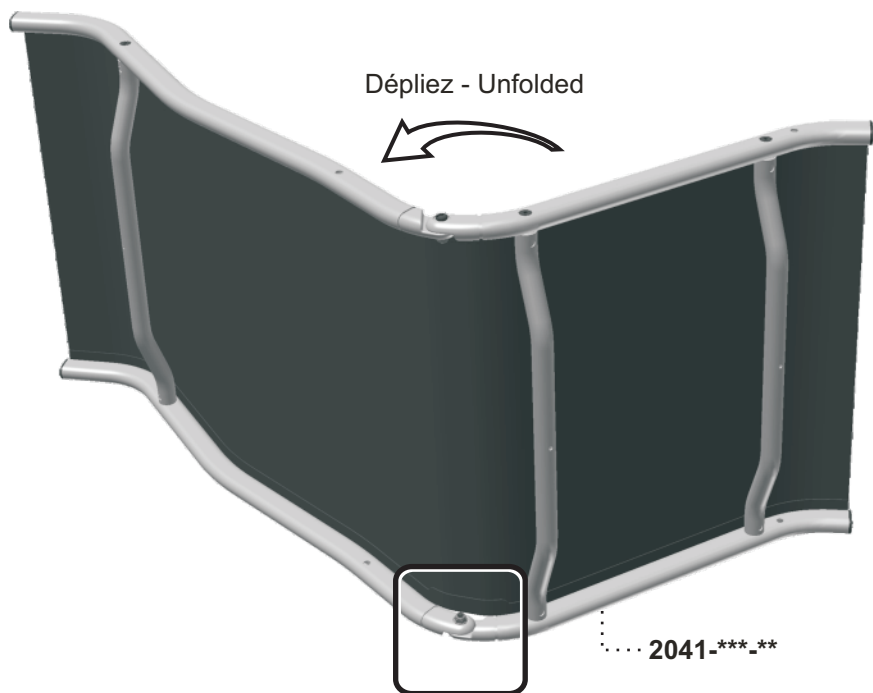
**311E**

ASSEMBLY MANUAL

**VERANDA**



STEP  
**Étape 1**

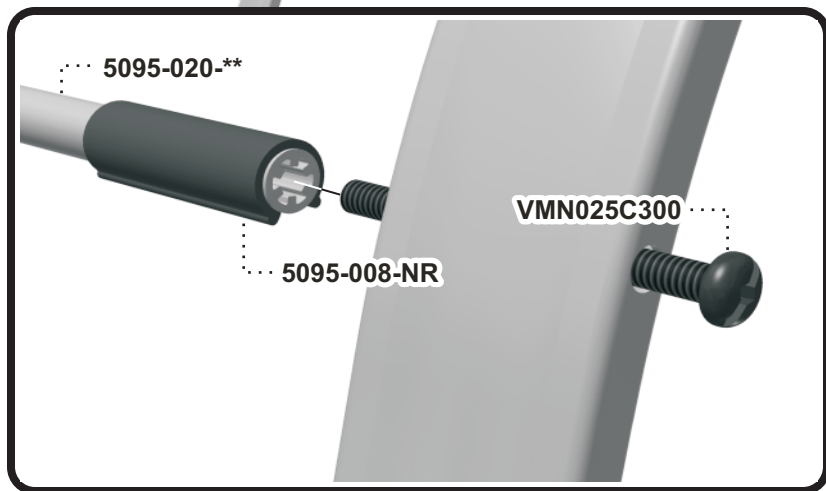
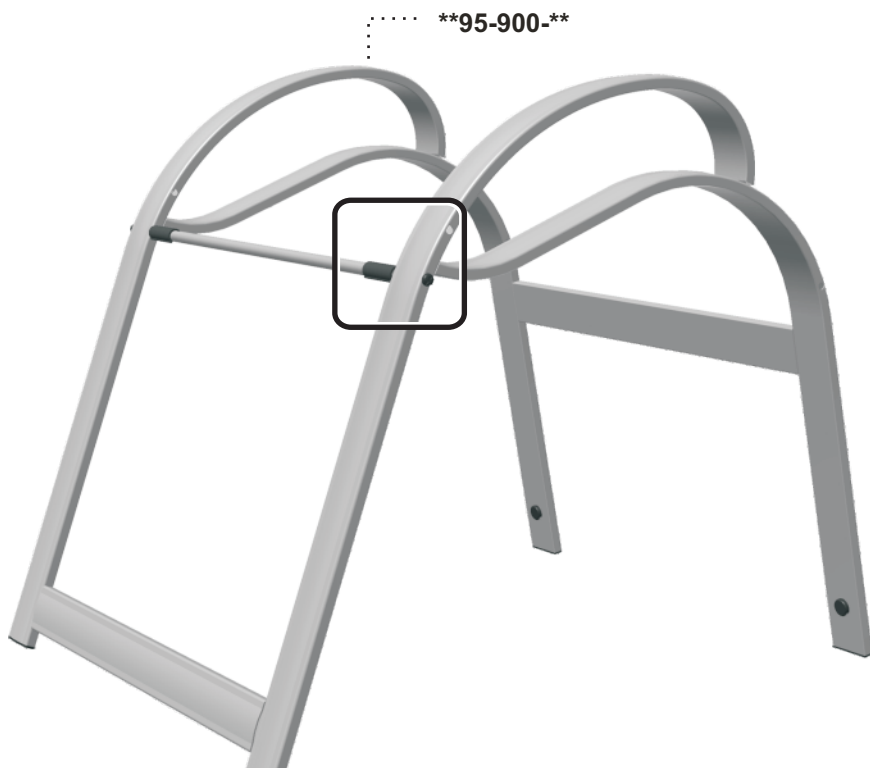


**ATTENTION! - NOTICE!**  
Vissez à la bonne position  
Screw at the right position

\*\* Code couleur - Color code

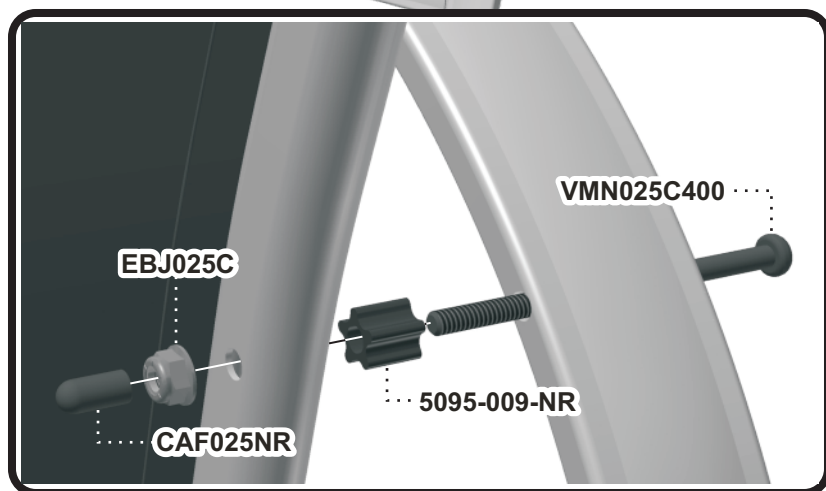
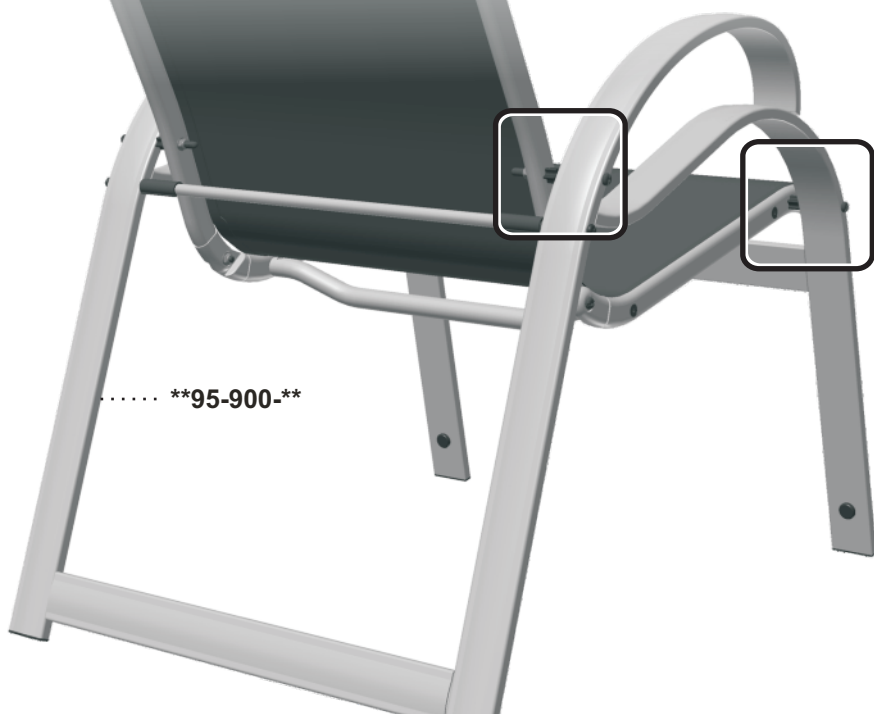
\*\*\* Code textile - Fabric code

STEP  
**Étape 2**



STEP  
**Étape 3**

..... 2041-\*\*\*-\*\*



# Liste de pièces - Parts list

## 311E

<b>Item No.</b>	<b>Français</b>	<b>English</b>	<b>Qté. Qty.</b>
**95-900-**	Base assemblée	Base assembly	1
2041-***-**	Dossier Ergo.Pliant	Ergo. foldable seat	1
5095-008-NR	Protecteur 2"	Protector 2"	2
5095-009-NR	Espaceur étoilé 9/16"	Star spacer 9/16"	4
5095-020-**	Tube filetée 20 1/2"	Threaded tubing 20 1/2"	1
EBJ025C	Écrou de blocage 1/4-20	Lock nut 1/4-20	4
CAF025NR	Cache filets 1/4"	Tread cap 1/4"	4
VMN025C300	Vis méc. 1/4-20 x 3"	M.Screw 1/4-20 x 3"	2
VMN025C400	Vis méc. 1/4-20 x 4"	M.Screw 1/4-20 x 4"	4

# Liste d'options - Options list

<b>Item No.</b>	<b>Français</b>	<b>English</b>
1705	Bache hivernale	Winter cover

# Code collection - Collection code

---



**CB**

..... **Club Boutique**  
8195-900-\*\*



**VERANDA JARDIN INC.**

2200 Louis-Félix, Drummondville, Québec, J2C 6E5

Tél.: (819) 477-3005 - Fax (819) 477-1228

info@verandajardin.com

Pour plus amples renseignements sur nos produits  
visitez notre site internet [www.verandajardin.com](http://www.verandajardin.com)



For other informations on our products visit our web site  
[www.verandajardin.com](http://www.verandajardin.com)



**VERANDA JARDIN INC.**

2200 Louis-Félix, Drummondville, Québec, J2C 6E5

Tél.: (819) 477-3005 - Fax (819) 477-1228

[info@verandajardin.com](mailto:info@verandajardin.com)

