

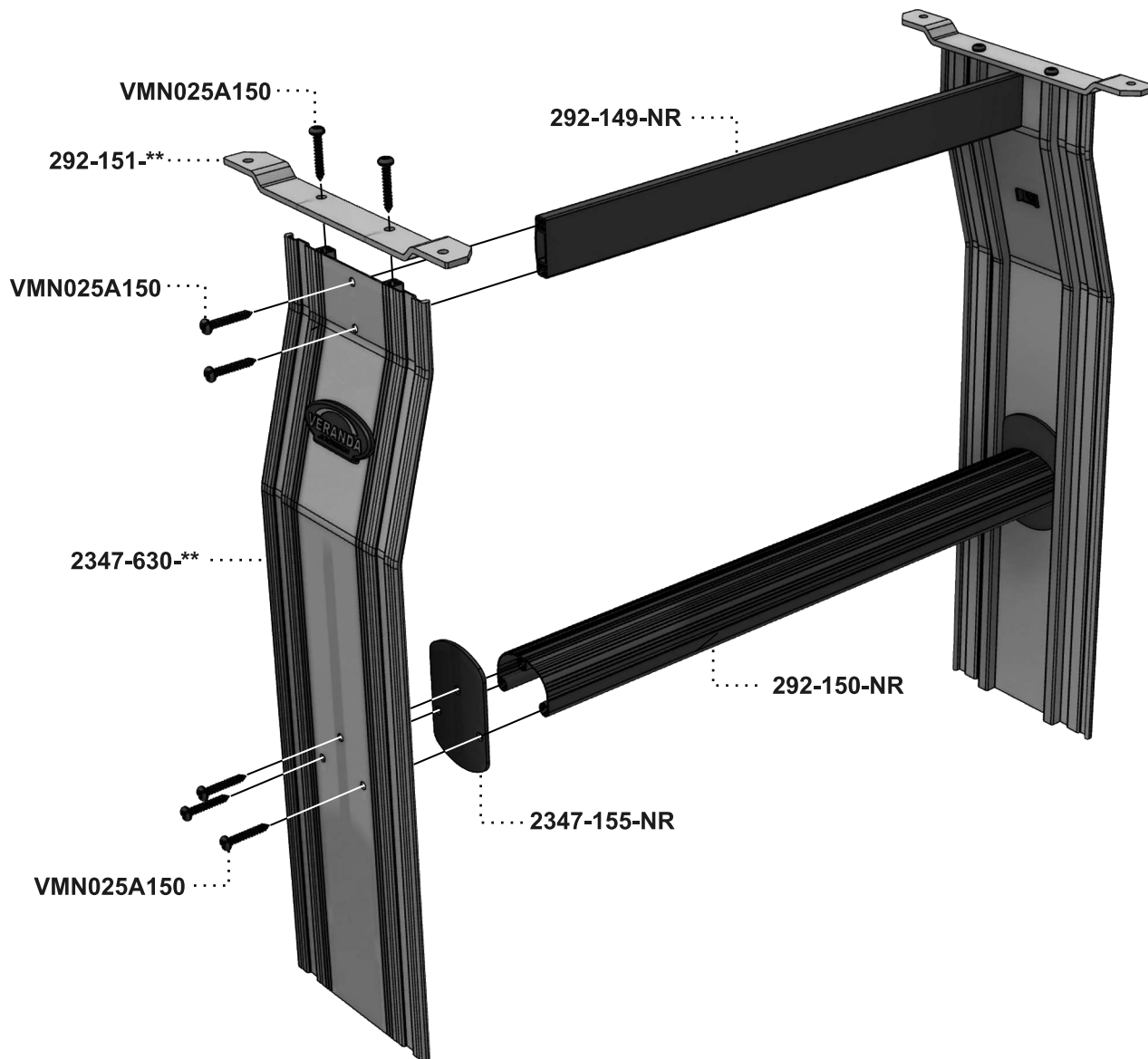
Manuel d'assemblage



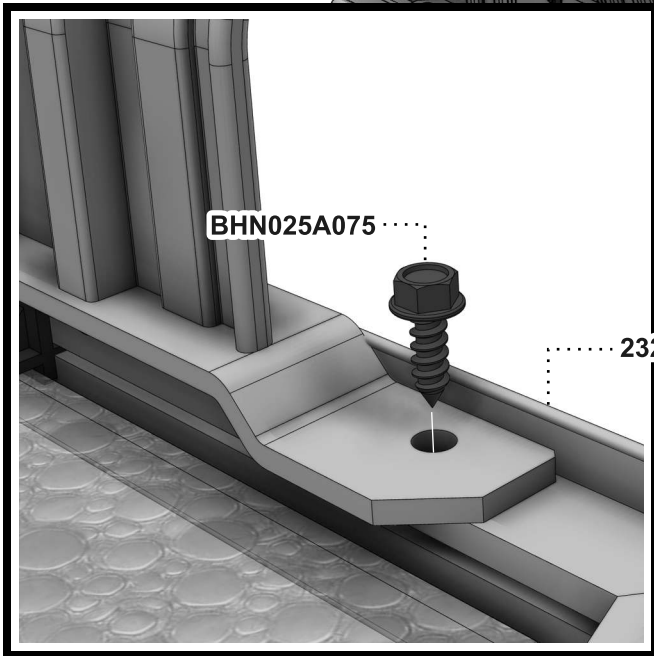
292E ASSEMBLY MANUAL



STEP Étape 1



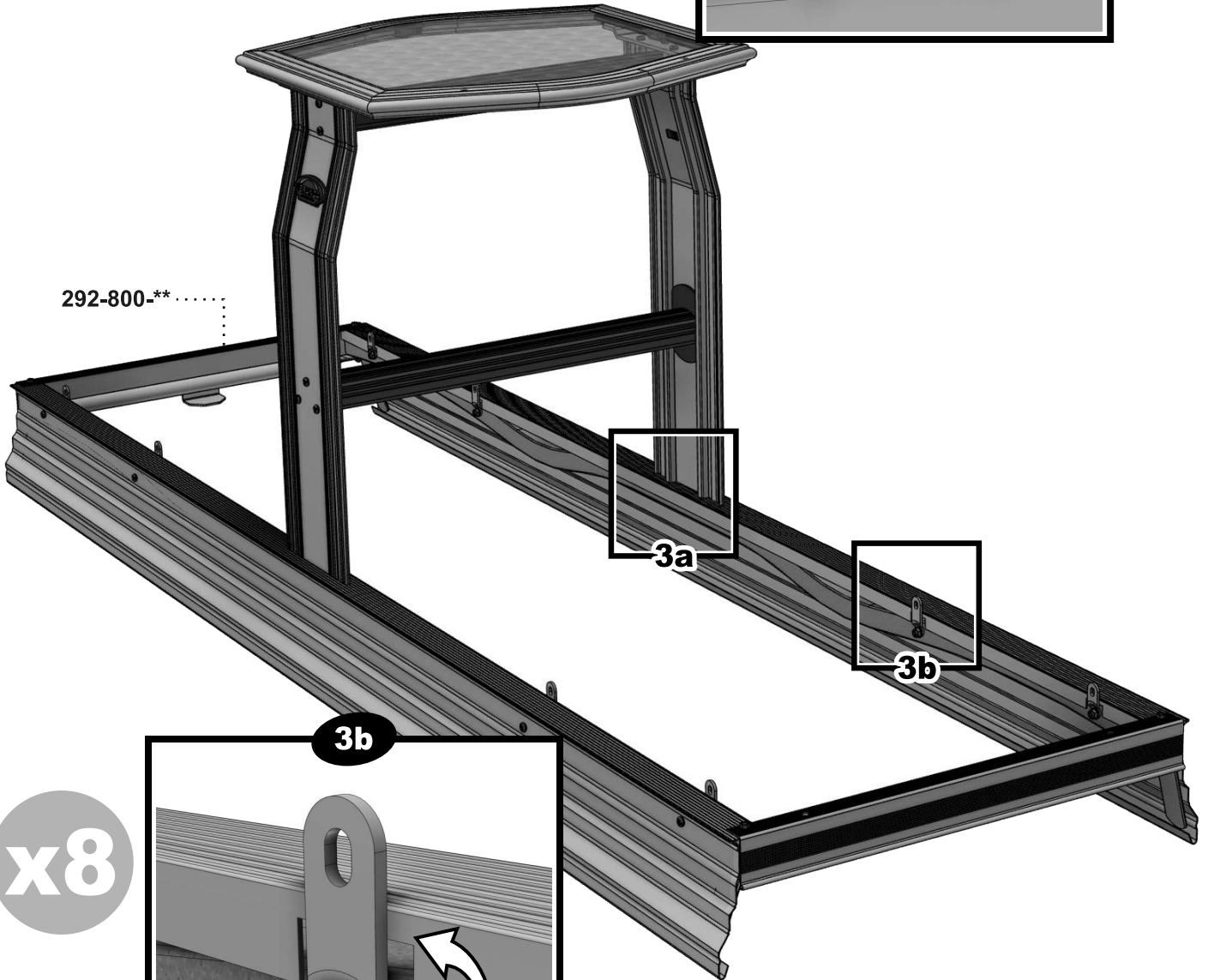
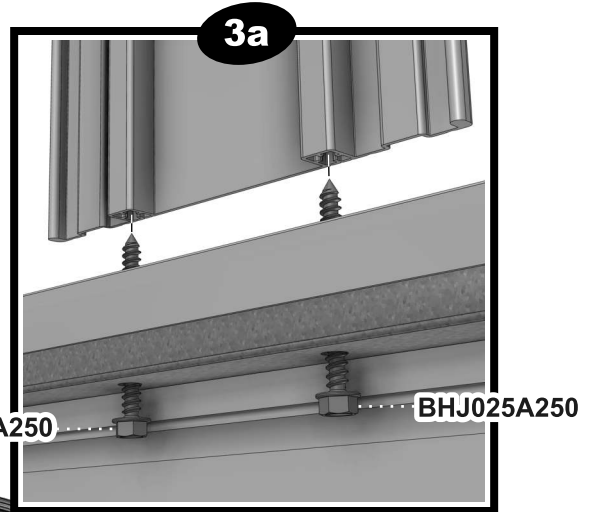
STEP
Étape 2



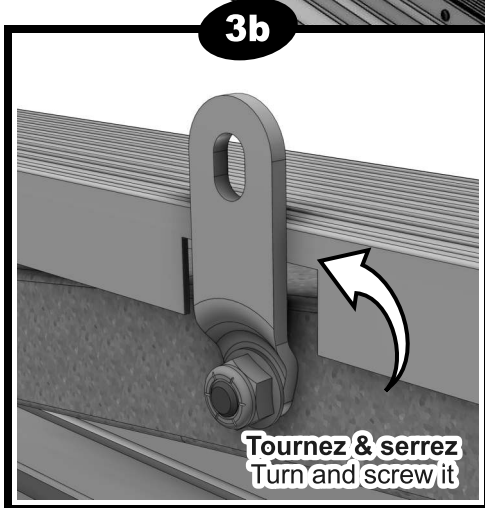
** Code couleur - Color code

STEP
Étape 3

x2



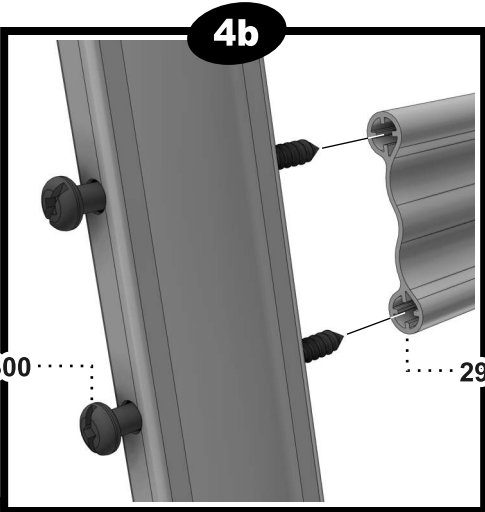
x8



** Code couleur - Color code

STEP Étape 4

x4



VMN025A300

292-010-**

0075-900-**

0075-900-**

292-800-**

292-010-**

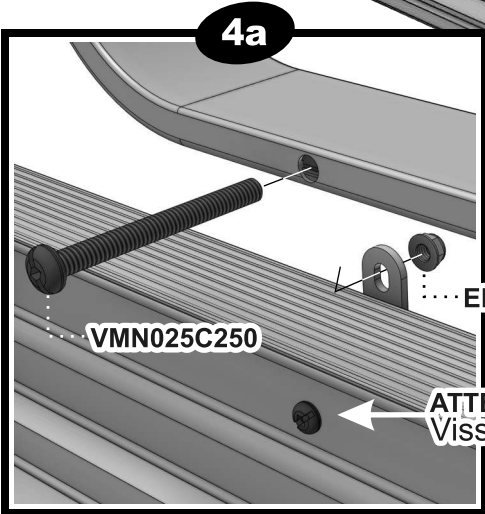
4b

292-500-NR

4a

292-700-**

x8



4a

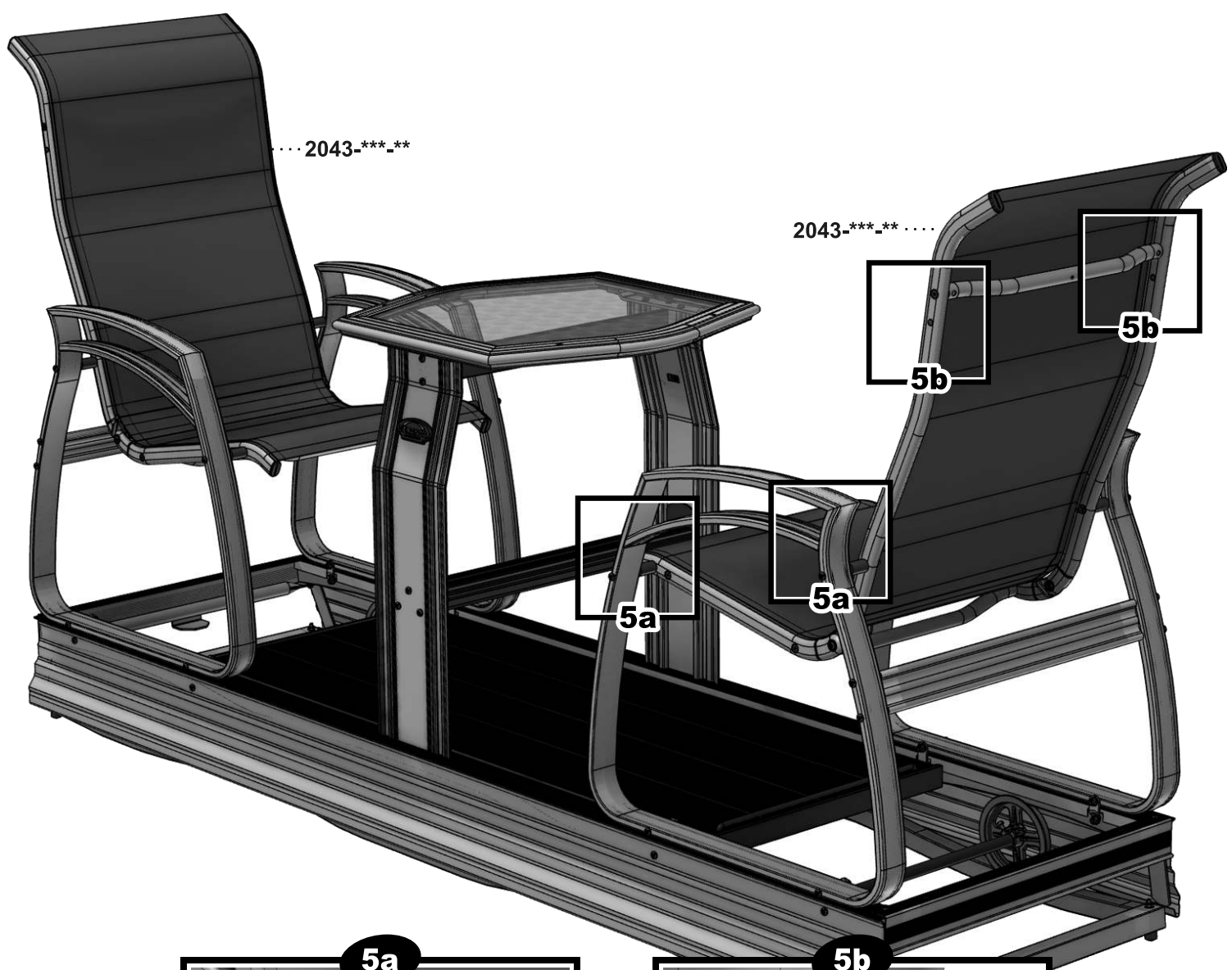
EBJ025C

VMN025C250

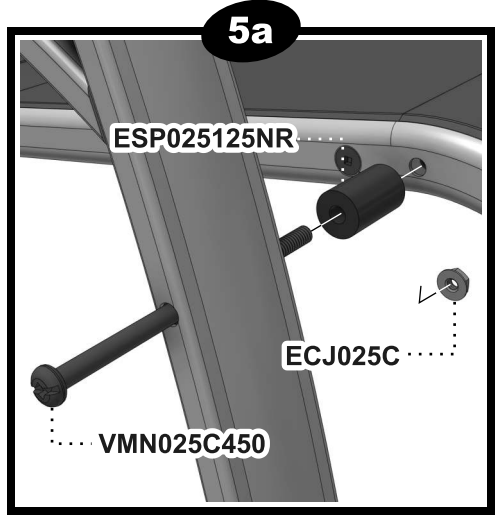
ATTENTION! - NOTICE!
Vissez fermement - Screw it firmly

** Code couleur - Color code

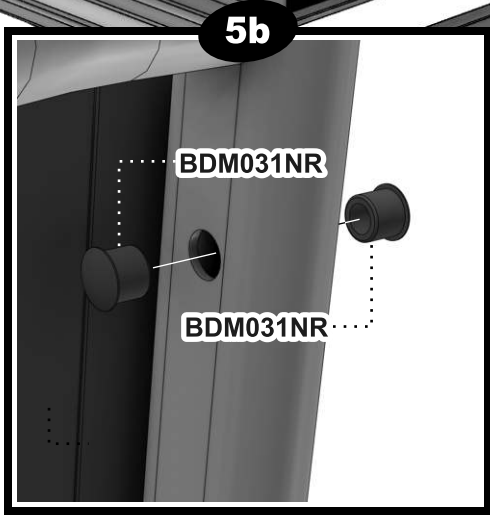
STEP Étape 5



x8



x4



** Code couleur - Color code
 *** Code textile - Fabric code

Liste de pièces - Parts list

292E

Item No.	Description française	English description	Qté/Qty
0075-900-**	Bras fermé	Closed arm	4
2043-***-**	Dossier ergonomique pliant	Ergonomic folded seat	2
2323-830-**	Dessus de table 23" x 23 1/2"	Table top 23" x 23 1/2"	1
2347-155-NR	Renfort d'appui-pieds	Footrest plate	2
2347-630-**	Patte de table assemblée	Table leg assembly	2
292-010-**	Barreau double 22"	Double rung 22"	2
292-149-NR	Traverse centrale 21"	Central crossbar 21"	1
292-150-NR	Appui-pieds 23 3/4"	Footrest 23 3/4"	1
292-151-**	Attachement de table	Table attachment	2
292-500-NR	Roues et essieu assemblées	Wheels and axle assembly	2
292-700-**	Base inférieure assemblée	Lower base assembly	1
292-800-**	Base supérieure assemblée	Upper base assembly	1
BDM031NR	Bouchon Dome 5/16"	Plug Cap 5/16"	8
BHJ025A250	Boulon hexagonal #14 Type-A x 2 1/2"	Hexagonal bolt #14 Type-A x 2 1/2"	4
BHN025A075	Boulon hexagonal #14 Type-A x 3/4"	Hexagonal bolt #14 Type-A x 3/4"	4
EBJ025C	Écrou de blocage 1/4-20	Lock nut 1/4-20	8
ECJ025C	Écrou hexagonal 1/4-20	Hexagon nut 1/4-20	8
ESP025125NR	Espaceur 1/4" ID x 1 1/4" Long	Spacer 1/4" ID x 1 1/4" Long	8
VMN025A150	Vis mécanique #14 Type-A x 1 1/2"	Machine screw #14 Type-A x 1 1/2"	14
VMN025A300	Vis mécanique #14 Type-A x 3"	Machine screw #14 Type-A x 3"	8
VMN025C250	Vis mécanique 1/4-20 x 2 1/2"	Machine screw 1/4-20 x 2 1/2"	8
VMN025C450	Vis mécanique 1/4-20 x 4 1/2"	Machine screw 1/4-20 x 4 1/2"	8

** Code couleur - Color code

*** Code textile - Fabric code

Code collection - Collection code

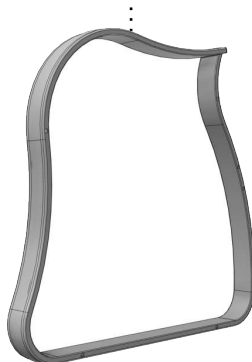
CB

Club Boutique
8175-900-**



SL

Saint Laurent
7175-900-**



SV

Savini
8875-900-**



KZ

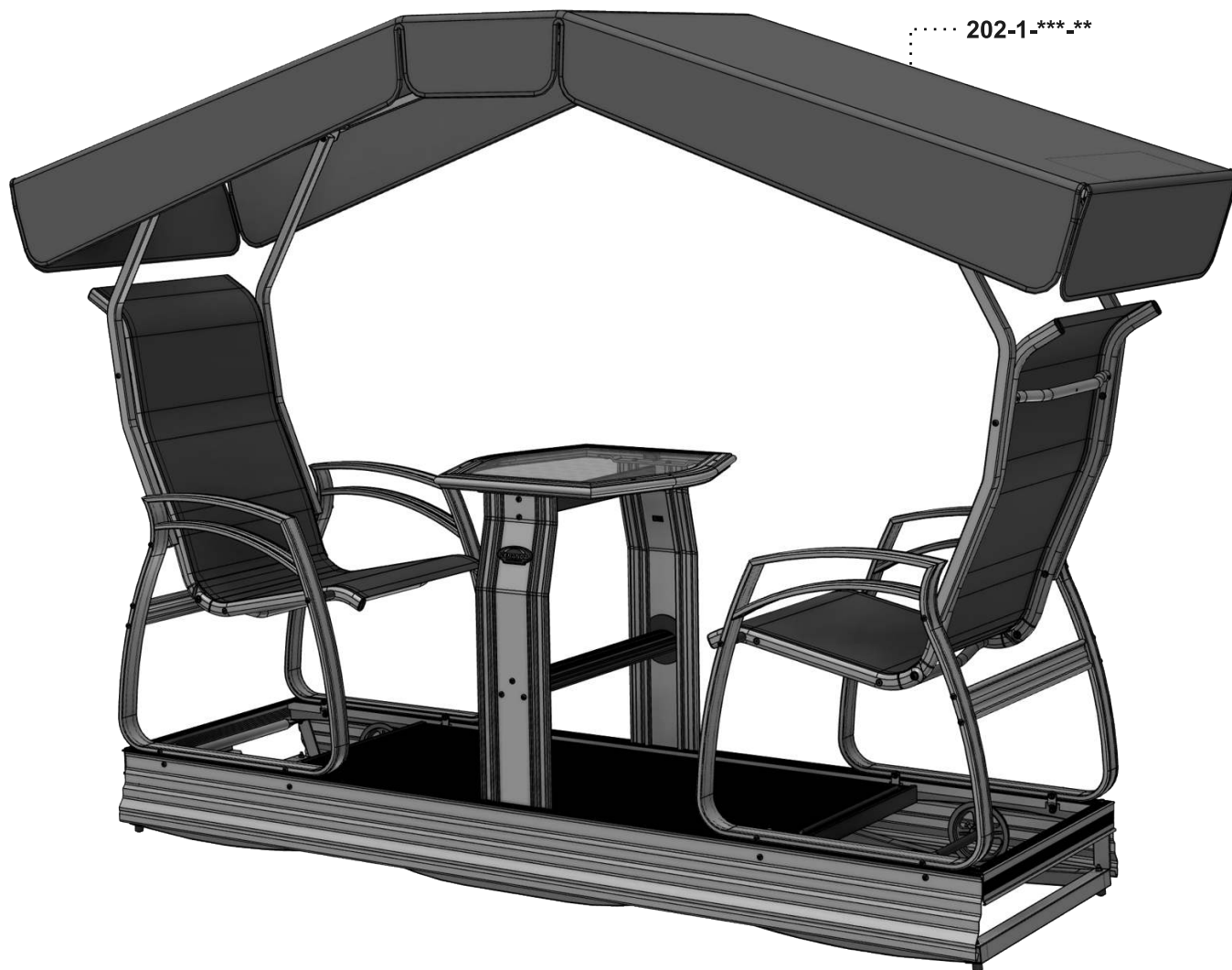
Kaza
8975-900-**



Liste d'options - Options list

202E

Item No.	Description française	English description
14-K	Support hivernal	Winter support
1792	Bâche hivernal	Winter cover
AH1792	Support & Bâche hivernal	Winter support & cover
CM292-NR	Contour moustiquaire	Mosquito sides
AM292-NR	Abri moustiquaire	Mosquito shelter
202-1-***-**	Structure de toit & Toile	Structure & Roof canvas



** Code couleur - Color code

*** Code textile - Fabric code



VERANDA JARDIN INC.

2200 Louis-Félix, Drummondville, Québec, J2C 6E5

Tél.: (819) 477-3005 - Fax (819) 477-1228

info@verandajardin.com

**Pour plus amples renseignements sur nos produits
visitez notre site internet www.verandajardin.com**



**For other informations on our products visit our web site
www.verandajardin.com**



VERANDA JARDIN INC.

2200 Louis-Félix, Drummondville, Québec, J2C 6E5

Tél.: (819) 477-3005 - Fax (819) 477-1228

info@verandajardin.com

Code Collection - Collection Code Modèle - Model Code Textile - Fabric code
Code couleur - Color code

****292E***-****