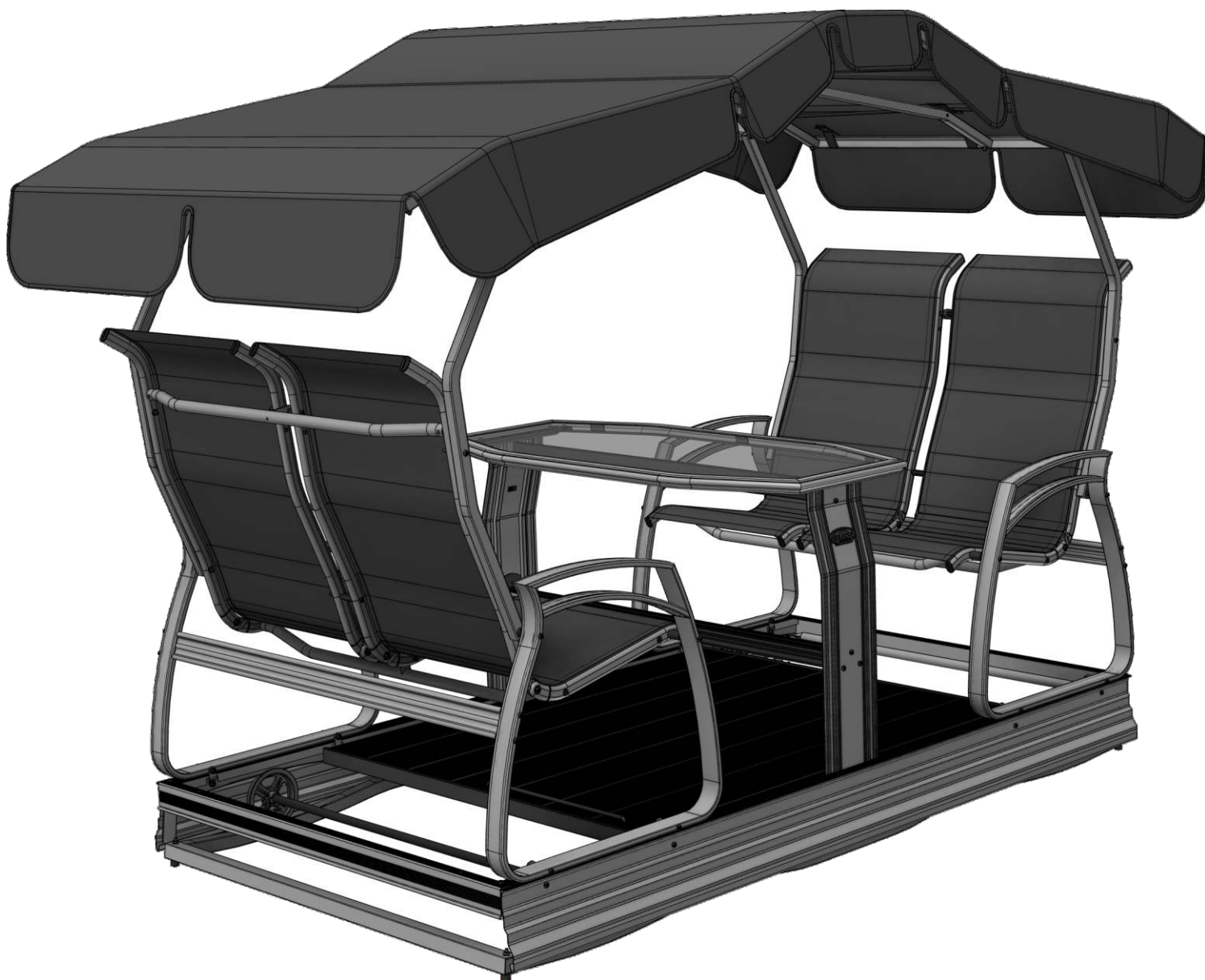


Manuel d'assemblage

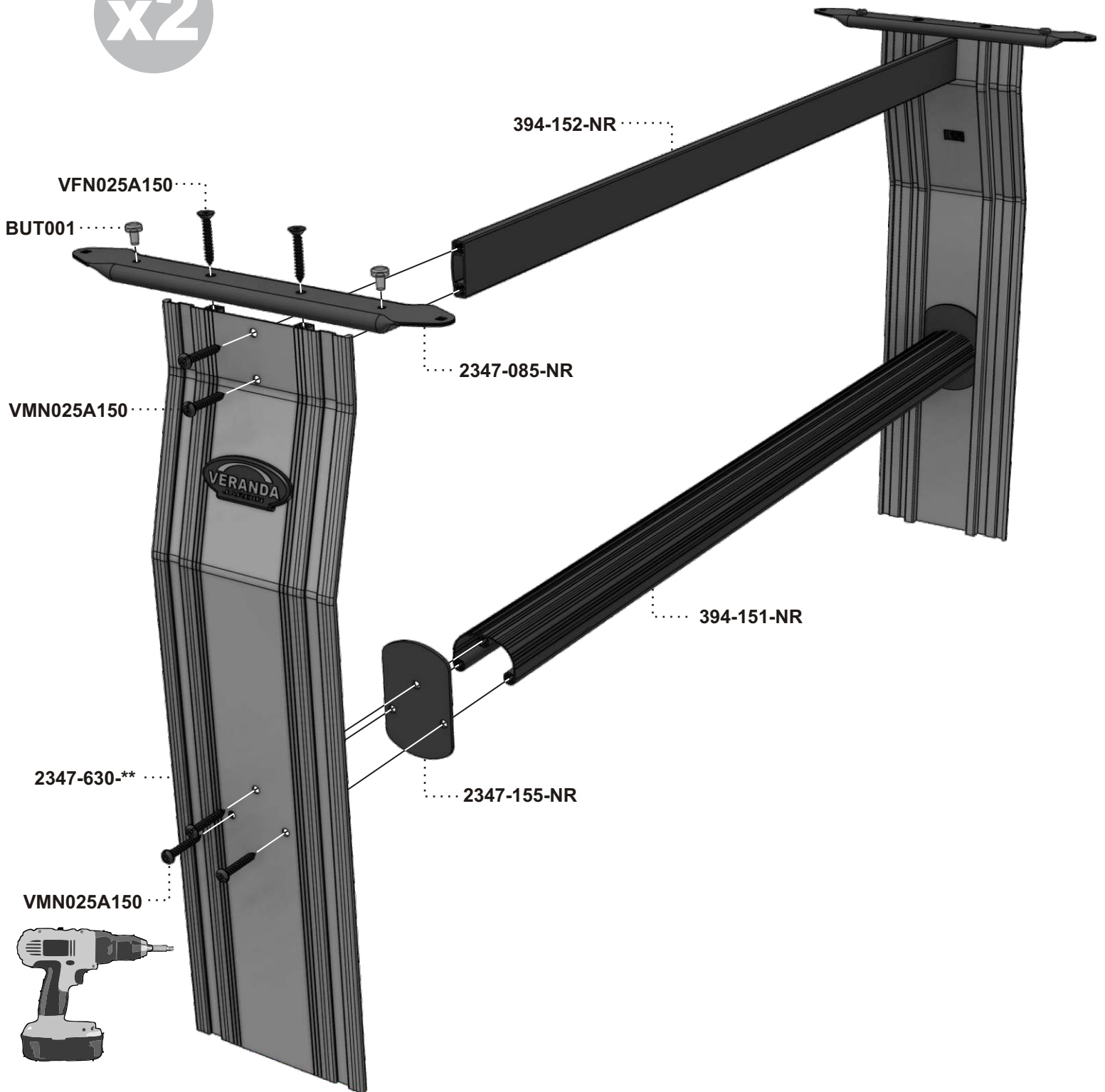
VERANDA

295E ASSEMBLY MANUAL



STEP
Étape 1

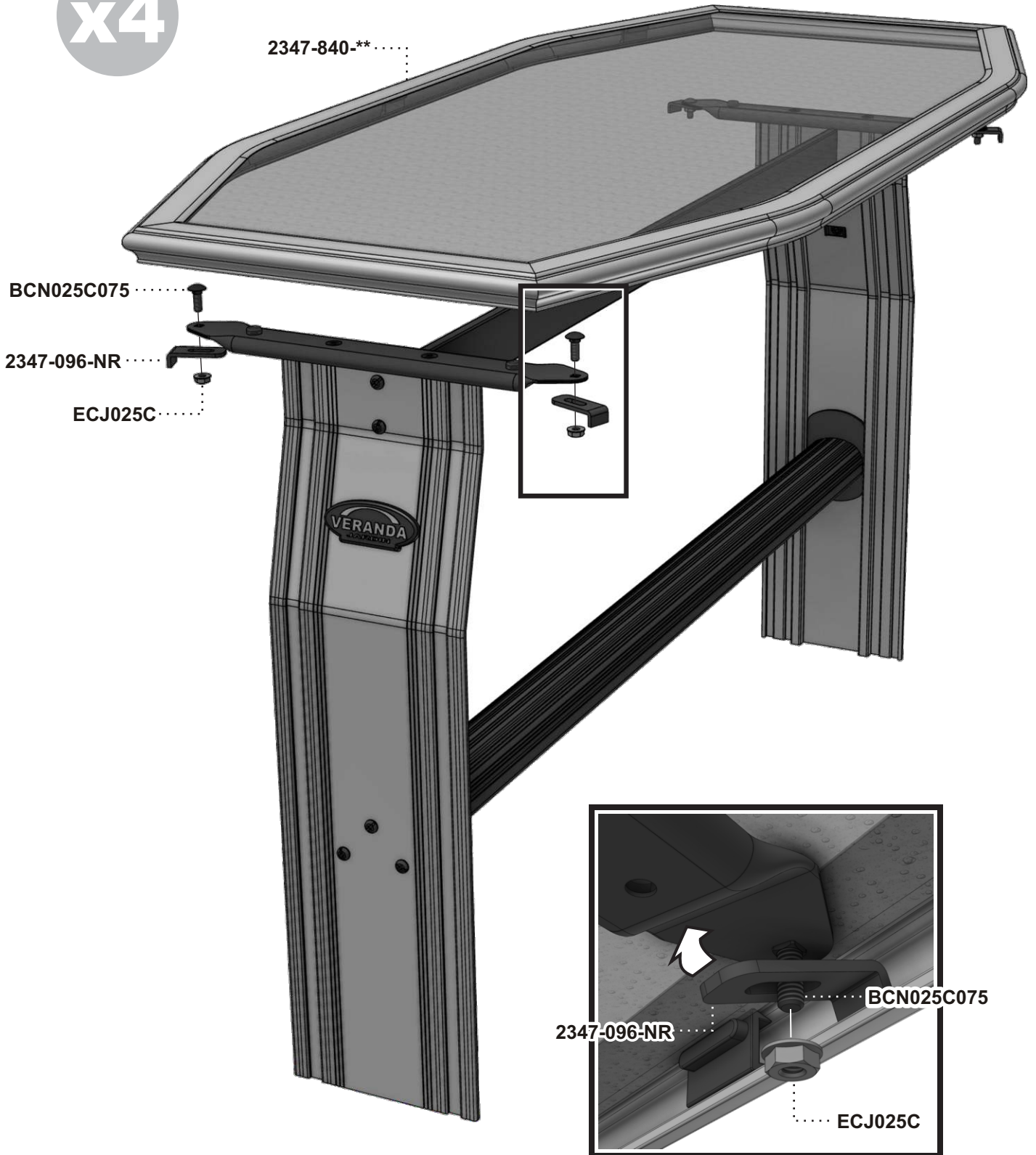
x2



** Code couleur - Color code

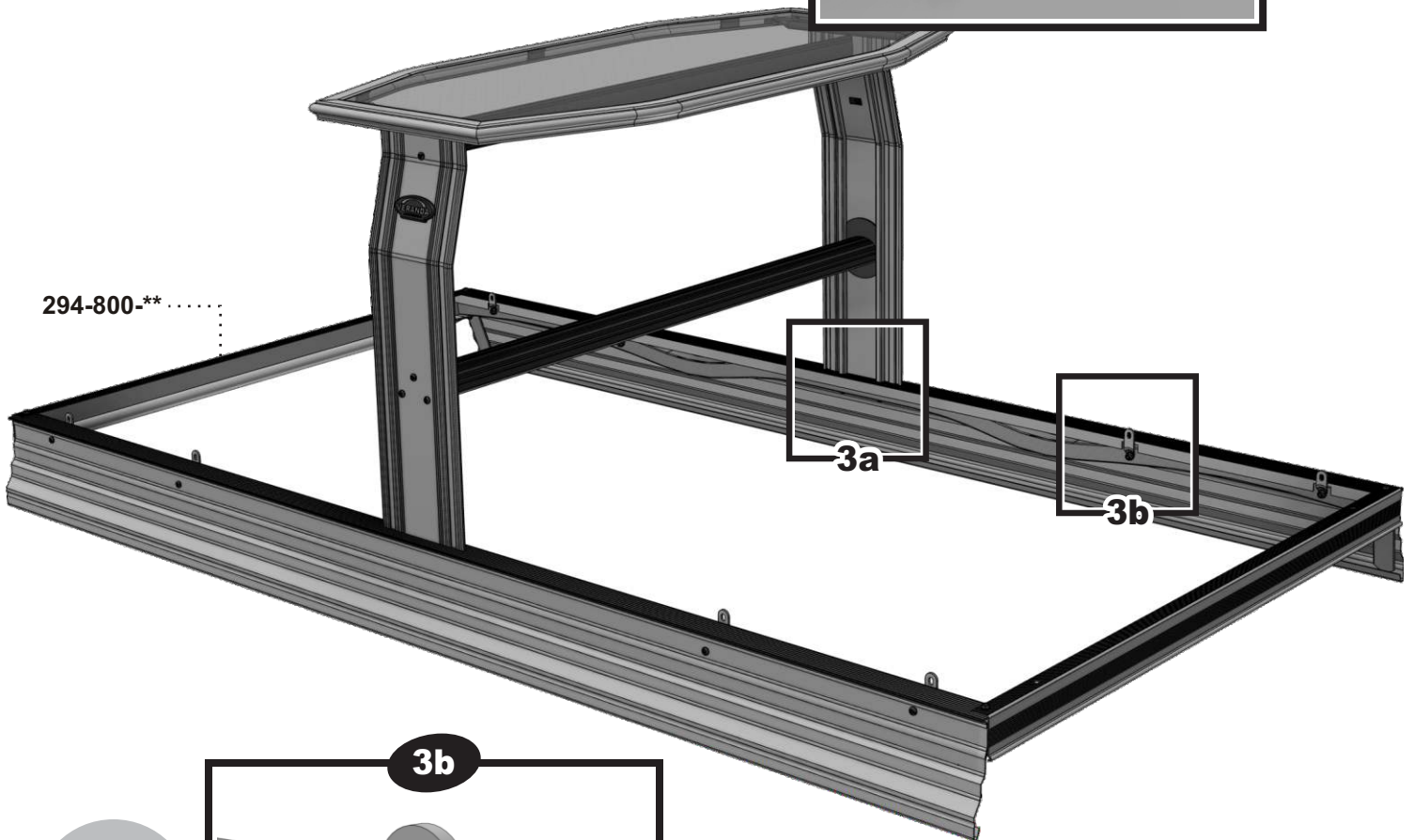
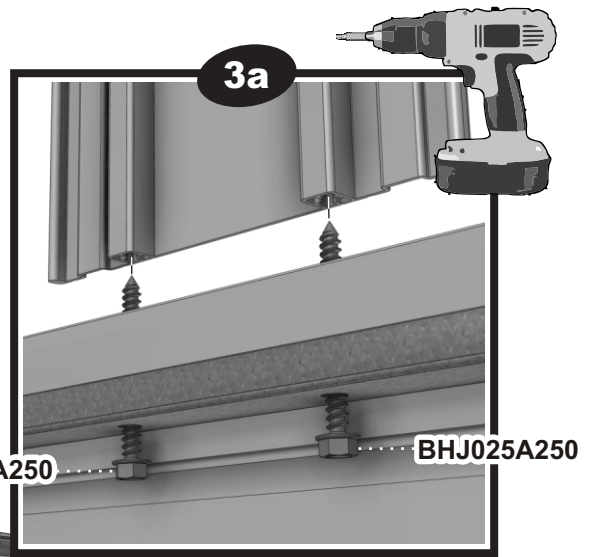
STEP
Étape 2

x4

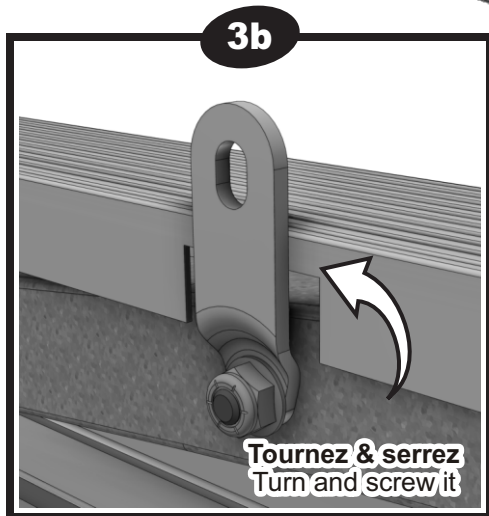


STEP
Étape 3

x2

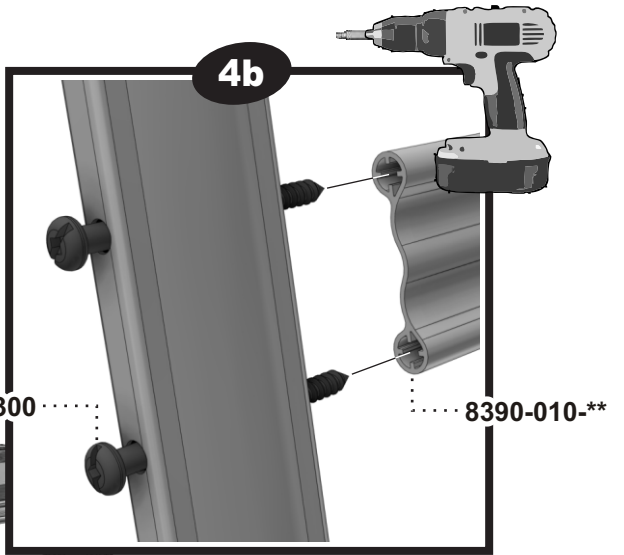
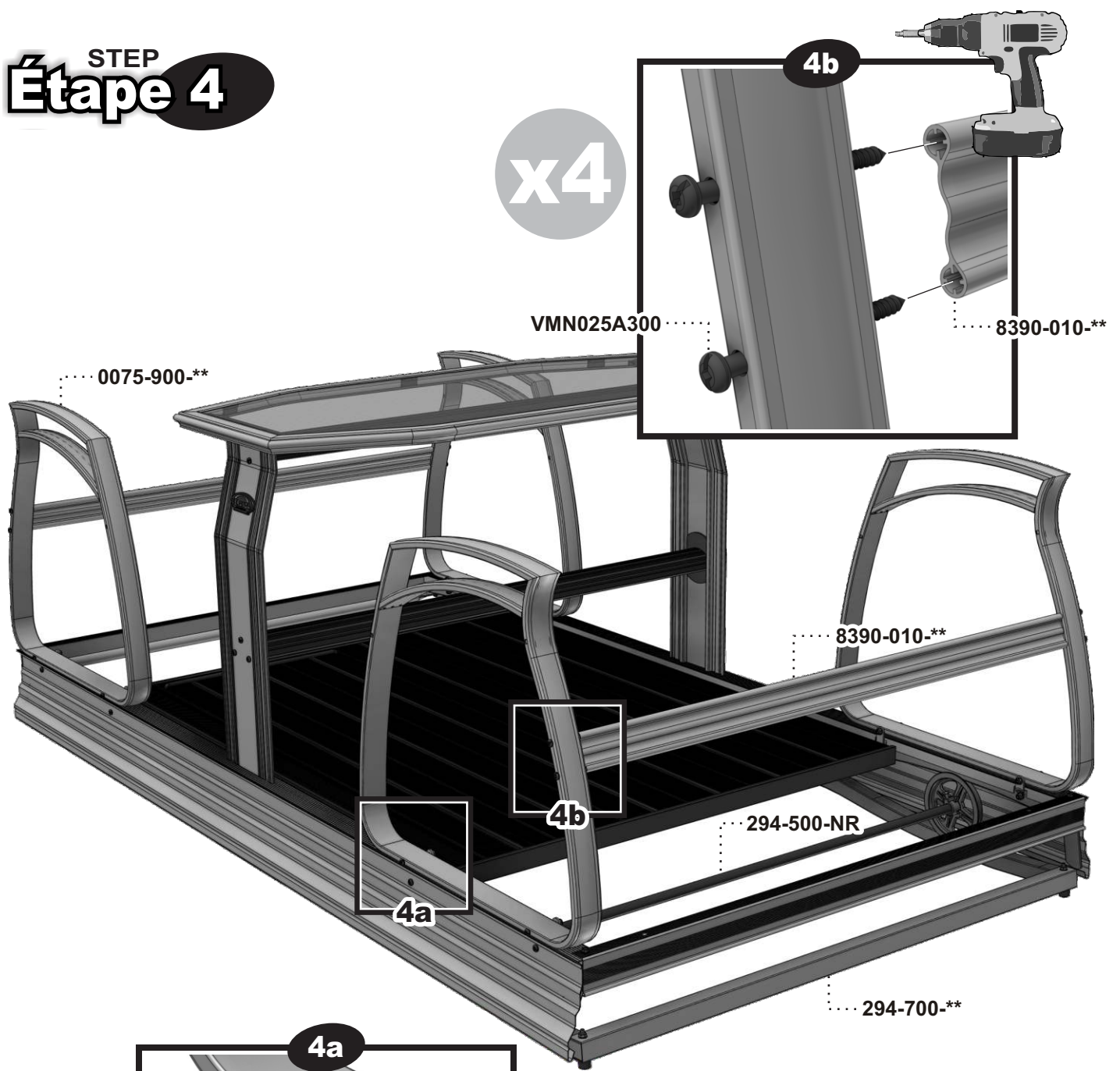


x8

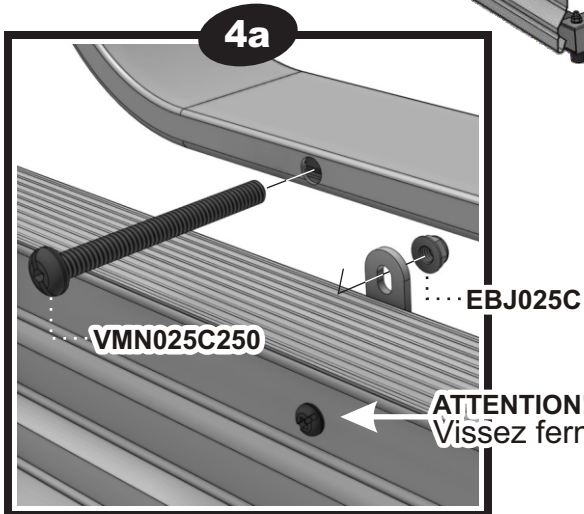


STEP Étape 4

x4



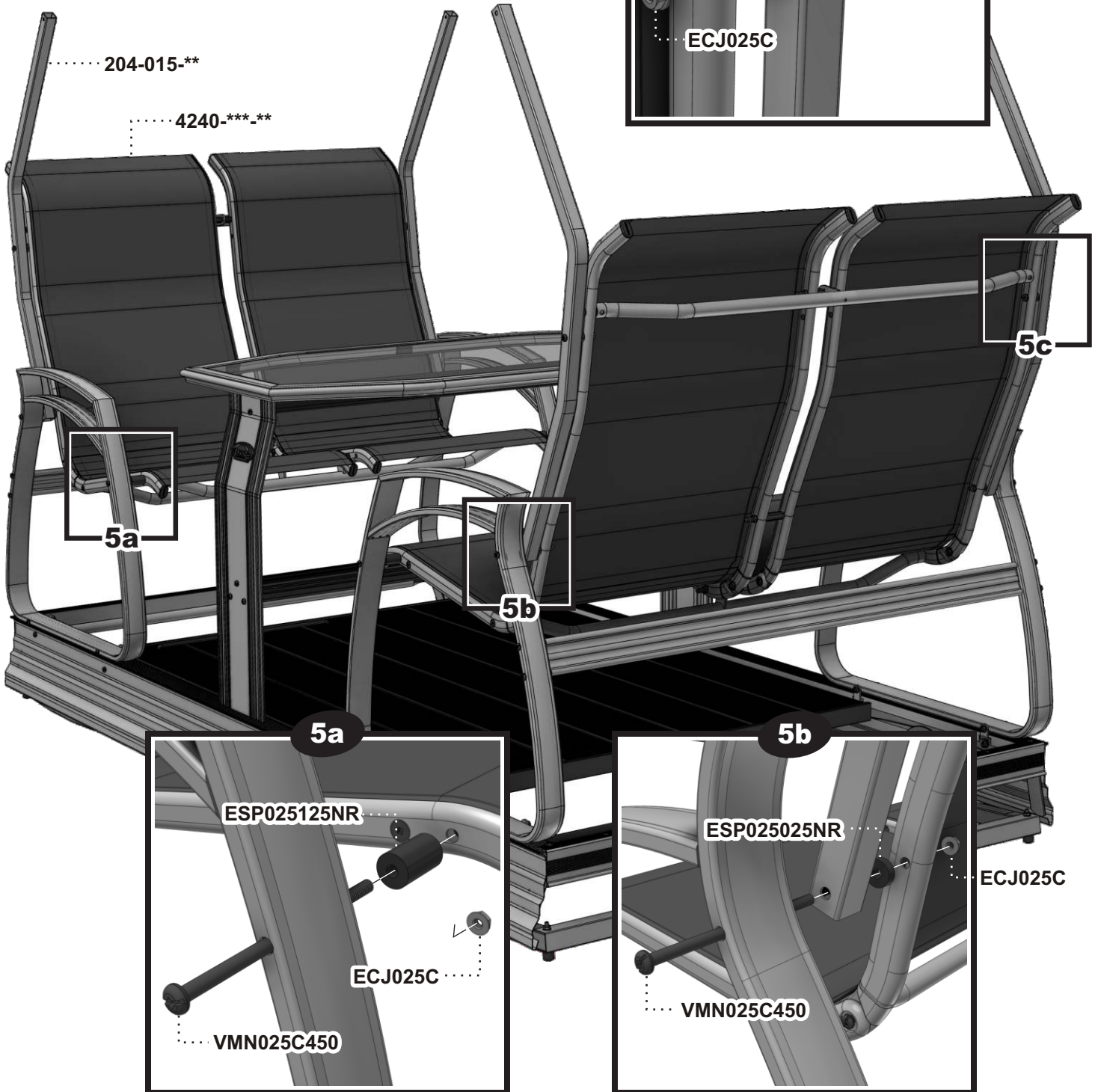
x8



ATTENTION! - NOTICE!
Vissez fermement - Screw it firmly

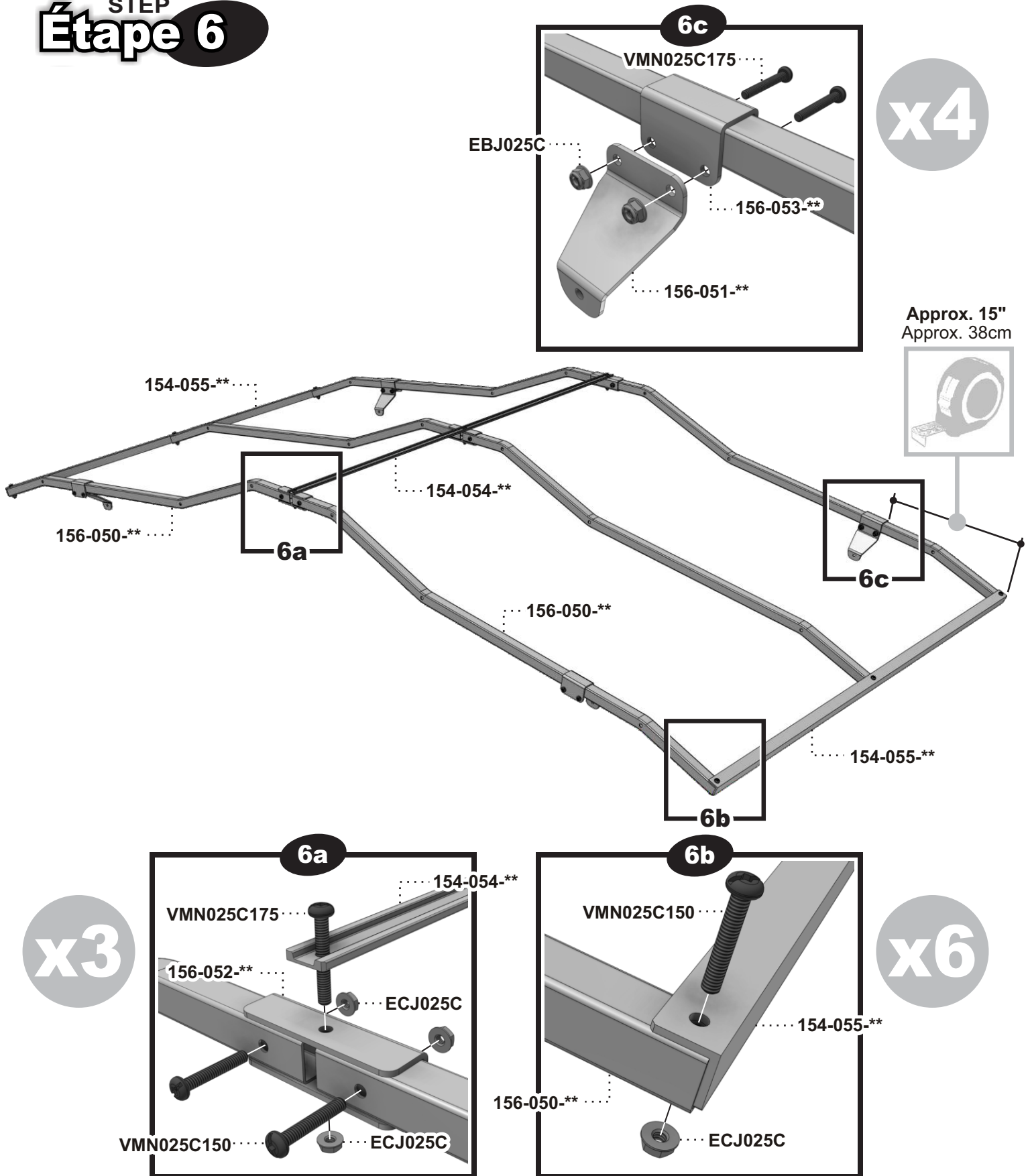
STEP
Étape 5

x4



** Code couleur - Color code
*** Code textile - Fabric code

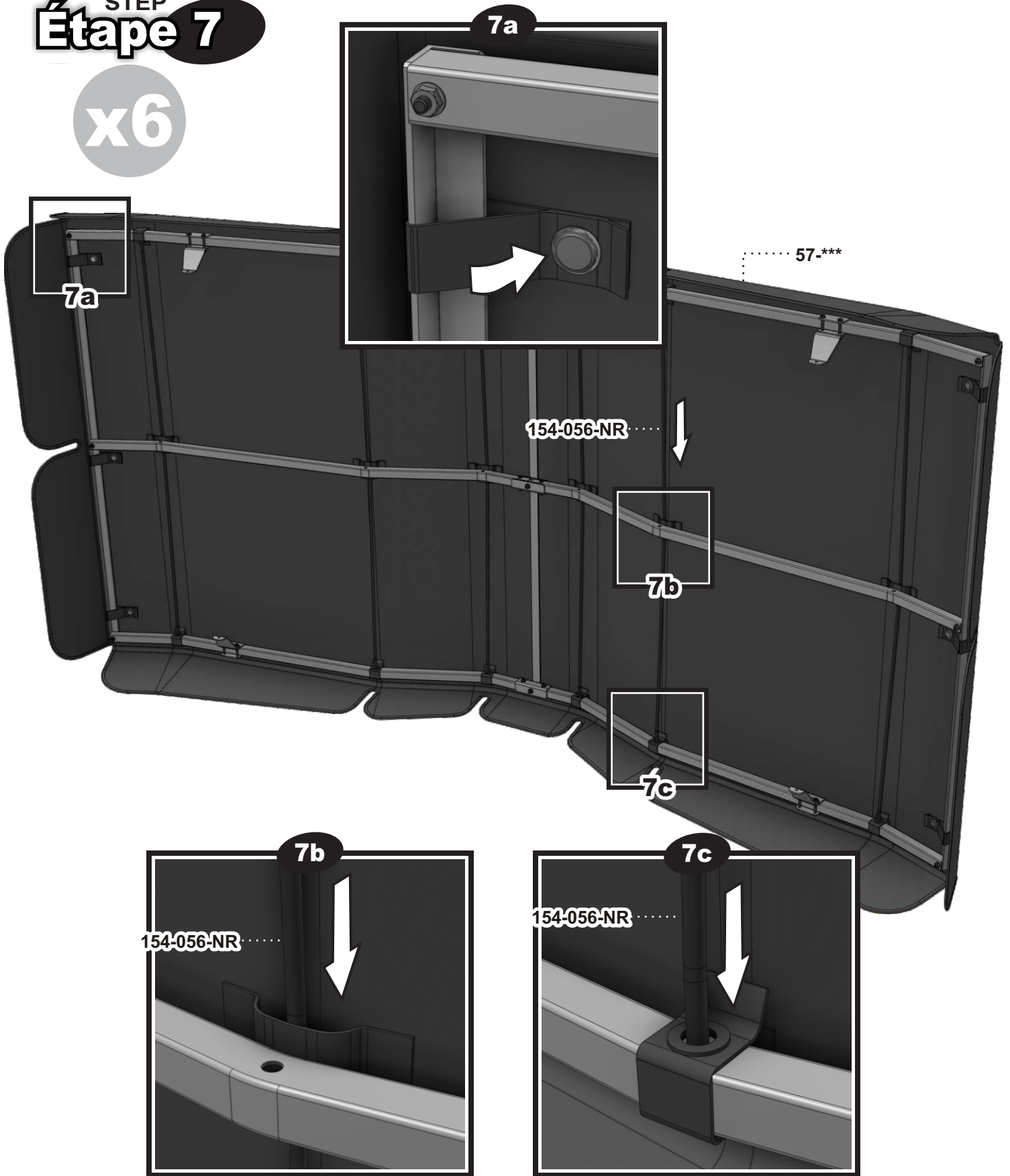
STEP Étape 6



** Code couleur - Color code

STEP
Étape 7

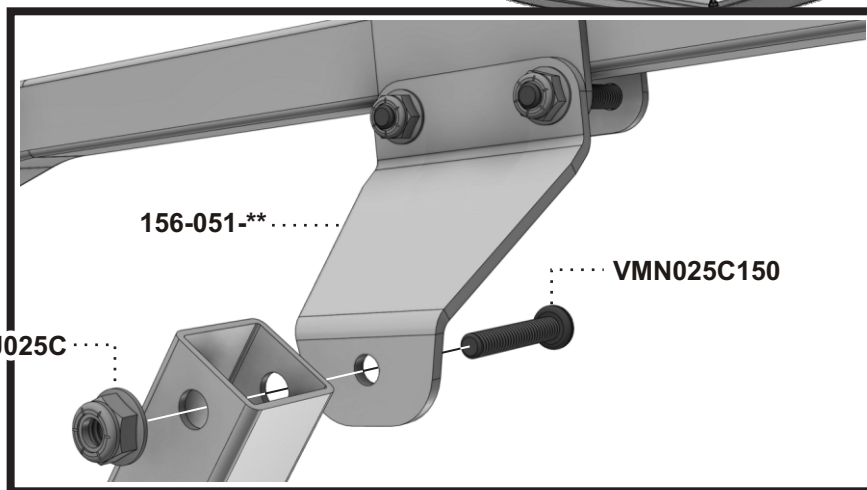
x6



** Code couleur - Color code
*** Code textile - Fabric code

STEP
Étape 8

x4



** Code couleur - Color code

Liste de pièces - Parts list

295E

Item No.	Description française	English description	Qté/Qty
0075-900-**	Bras fermé	Closed arm	4
154-054-**	Plat de toit 50"	Roof flat 50"	1
154-055-**	Anlge de toit 50"	Roof angle 50"	2
154-056-NR	Tige de toit 49 1/2"	Roof rod 49 1/2"	6
156-050-**	Demi-arche de toit	Alf roof arch	6
156-051-**	Plaque d'espacement	Spacing plate	4
156-052-**	Union de toit 4"	Roof union 4"	3
156-053-**	Attache coulissante	Sliding attachment	4
204-015-**	Poteau de toit	Roof tubing	4
2347-085-NR	Traverse de patte 14"	Leg crossbar 14"	2
2347-096-NR	Crochet de table	Table claw	4
2347-155-NR	Renfort d'appui-pieds	Footrest plate	2
2347-630-**	Patte de table assemblée	Table leg assembly	2
2347-840-**	Dessus de table 23" x 47"	Table top 23" x 47"	1
294-500-NR	Roues et essieu assemblées	Wheels and axle assembly	2
294-700-**	Base inférieure assemblée	Lower base assembly	1
294-800-**	Base supérieure assemblée	Upper base assembly	1
394-151-NR	Appui-pieds 44 3/4"	Footrest 44 3/4"	1
394-152-NR	Traverse centrale 42"	Central crossbar 42"	1
4240-***_**	Dossier double pliant	Double folded seat	2
57-***	Toile de toit	Roof canvas	1
8390-010-**	Barreau double 43 1/4"	Double rung 43 1/4"	2
BCN025C075	Boulon de carrosserie 1/4-20 x 3/4"	Carriage bolt 1/4-20 x 3/4"	4
BHJ025A250	Boulon hexagonal #14 Type-A x 2 1/2"	Hexagonal bolt #14 Type-A x 2 1/2"	4
BUT001	Butoir 1/4"	Bumper 1/4"	4
EBJ025C	Écrou de blocage 1/4-20	Lock nut 1/4-20	20
ECJ025C	Écrou hexagonal 1/4-20	Hexagon nut 1/4-20	31
ESP025025NR	Espaceur 1/4" ID x 1/4" Long	Spacer 1/4" ID x 1/4" Long	8
ESP025125NR	Espaceur 1/4" ID x 1 1/4" Long	Spacer 1/4" ID x 1 1/4" Long	4
VFN025A150	Vis fraisé #14 Type-A x 1 1/2"	Countersunk Type-A x 1 1/2"	4
VMN025A150	Vis mécanique #14 Type-A x 1 1/2"	Machine screw #14 Type-A x 1 1/2"	10
VMN025A300	Vis mécanique #14 Type-A x 3"	Machine screw #14 Type-A x 3"	8
VMN025C150	Vis mécanique 1/4-20 x 1 1/2"	Machine screw 1/4-20 x 1 1/2"	16
VMN025C175	Vis mécanique 1/4-20 x 1 3/4"	Machine screw 1/4-20 x 1 3/4"	11
VMN025C225	Vis mécanique 1/4-20 x 2 1/4"	Machine screw 1/4-20 x 2 1/4"	4
VMN025C250	Vis mécanique 1/4-20 x 2 1/2"	Machine screw 1/4-20 x 2 1/2"	8
VMN025C450	Vis mécanique 1/4-20 x 4 1/2"	Machine screw 1/4-20 x 4 1/2"	8

** Code couleur - Color code

*** Code textile - Fabric code

Code collection - Collection code

CB Club Boutique
8175-900-**



SL Saint Laurent
7175-900-**



SV Savini
8875-900-**



KZ
Kaza
8975-900-**



MB
Mobilia
9375-900-**



Liste d'options - Options list

Item No.	Description française	English description
AH1701	Bâche & support hivernale	Winter cover & support
AM295-**	Abri moustiquaire	Mosquito shelter
CM154-NR	Contour moustiquaire	Mosquito sides

❄ Remisage Hivernal

Si le climat de votre région connaît des conditions de congélation, n'entreposez pas de produit à l'envers. L'humidité peut s'accumuler dans les armatures et quand congelé peut fendre, déformer ou casser le tube de cadre.

❄ Winter Storage

If the climate of your area experiences freezing conditions do not store any product upside down. Moisture can accumulate in the frames and when frozen can crack, distort or break the frame tubing.

** Code couleur - Color code



VERANDA JARDIN INC.

2200 Louis-Félix, Drummondville, Québec, J2C 6E5

Tél.: (819) 477-3005 - Fax (819) 477-1228

info@verandajardin.com

**Pour plus amples renseignements sur nos produits
visitez notre site internet www.verandajardin.com**



**For other informations on our products visit our web site
www.verandajardin.com**

Code Collection - Collection Code Modèle - Model Code Textile - Fabric code
Code couleur - Color code

****295E***-****