

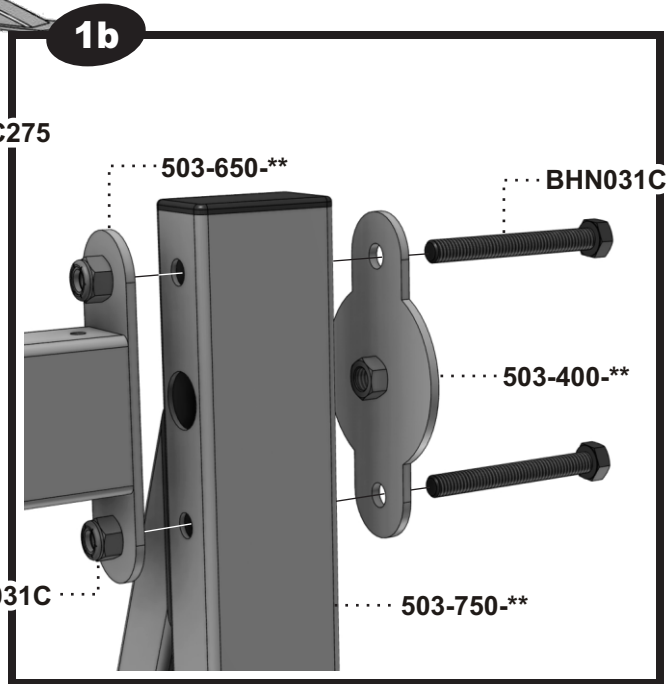
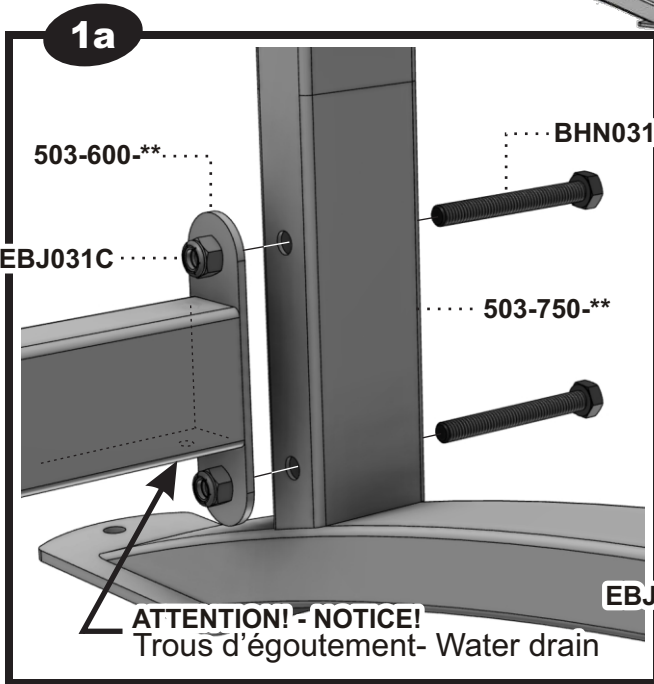
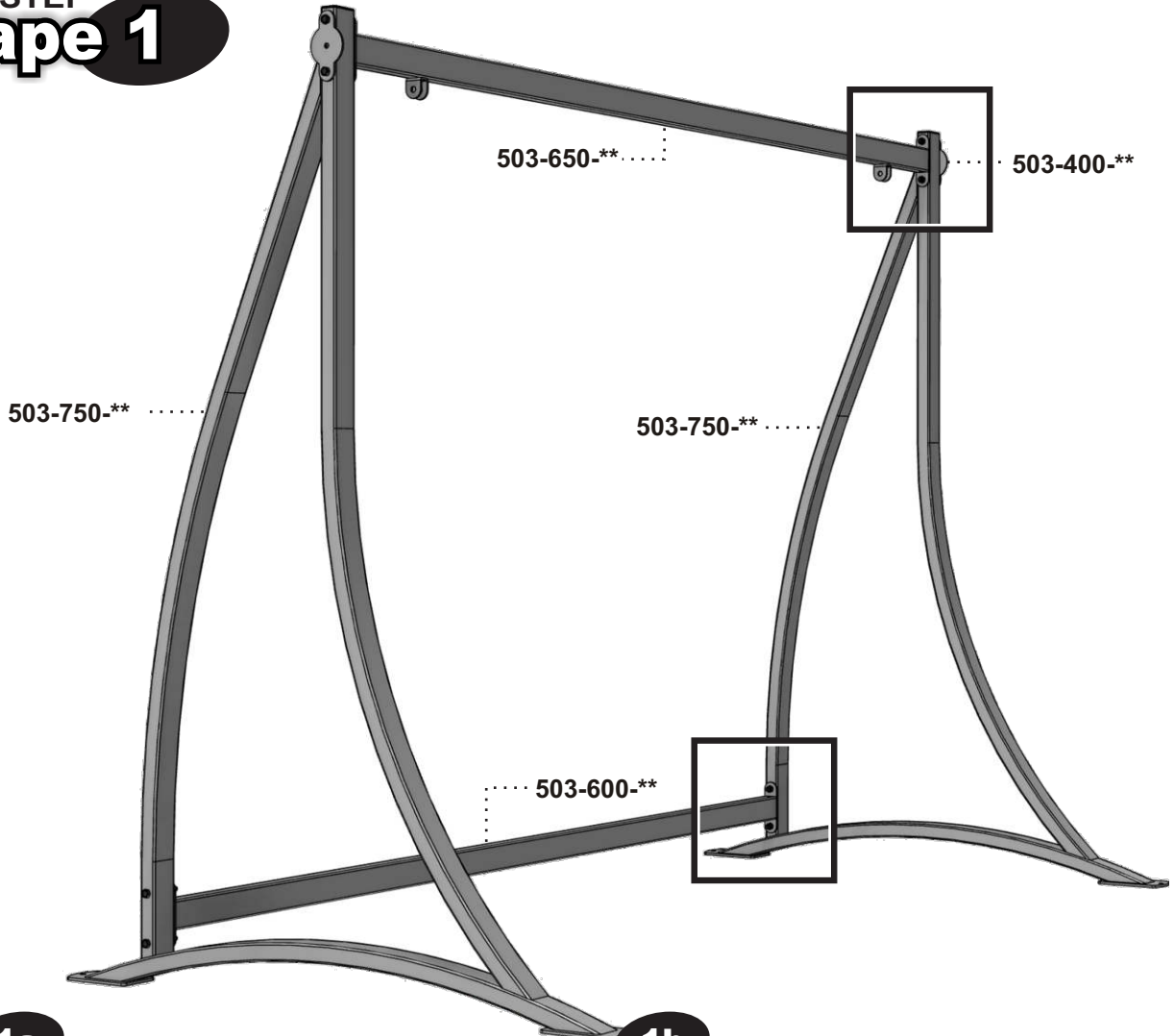
# Manuel d'assemblage



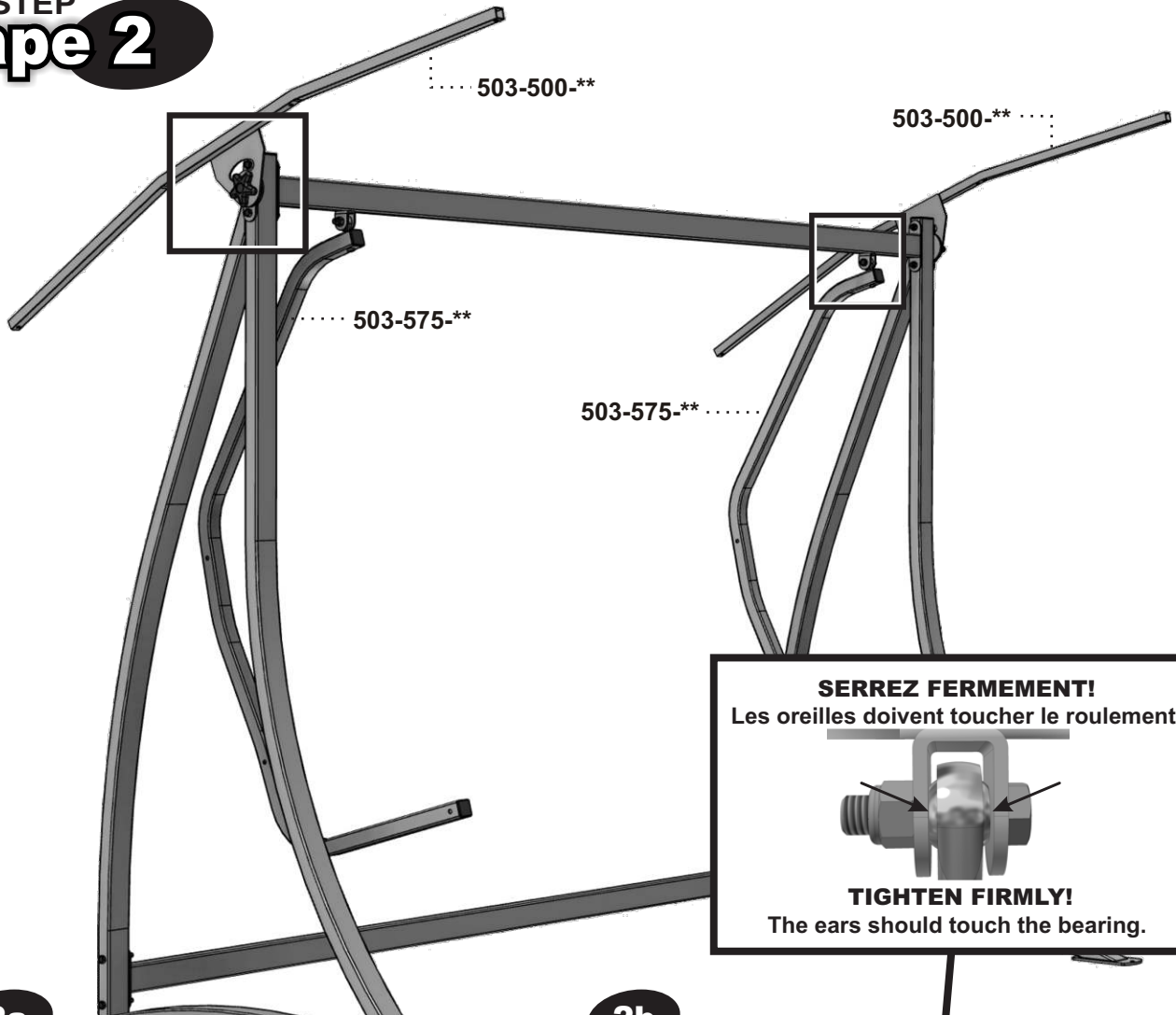
## 503E ASSEMBLY MANUAL



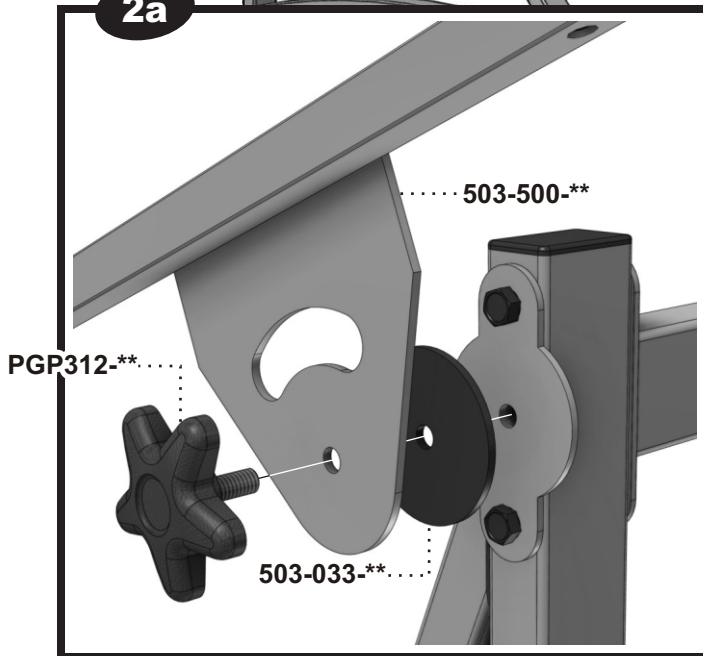
# STEP Étape 1



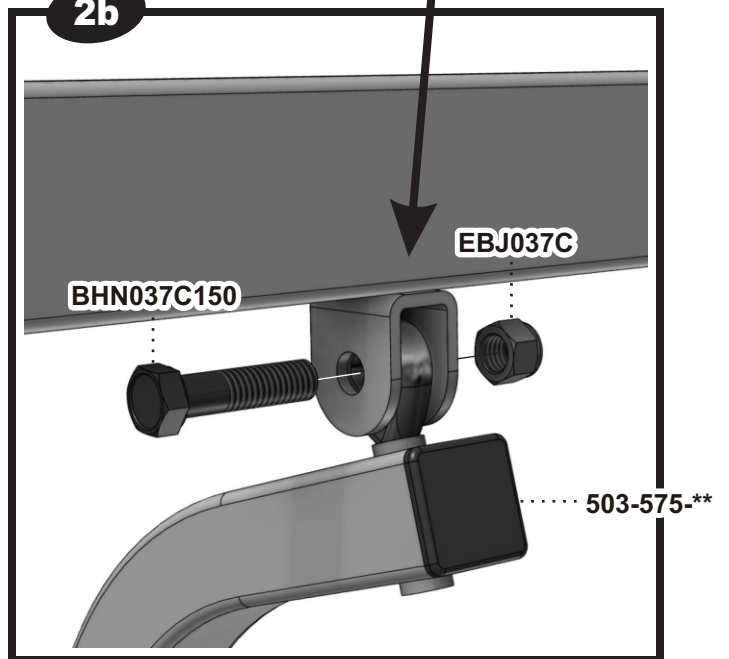
# STEP Étape 2



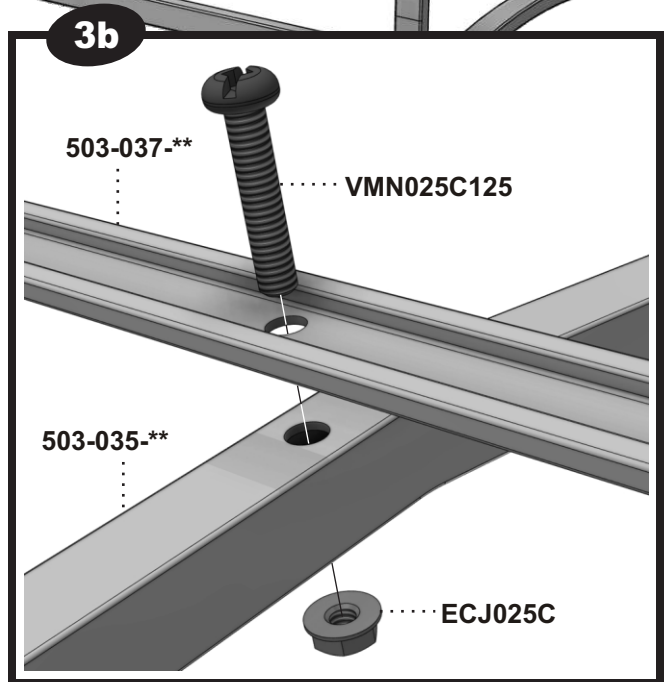
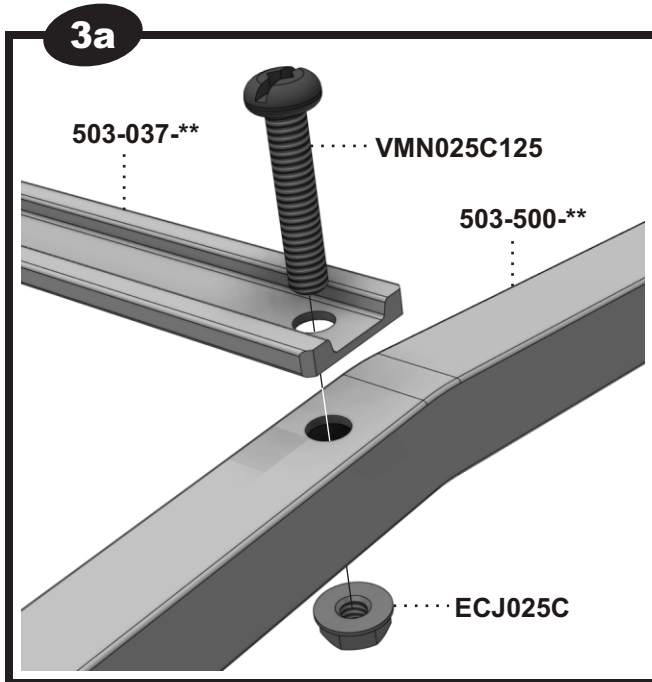
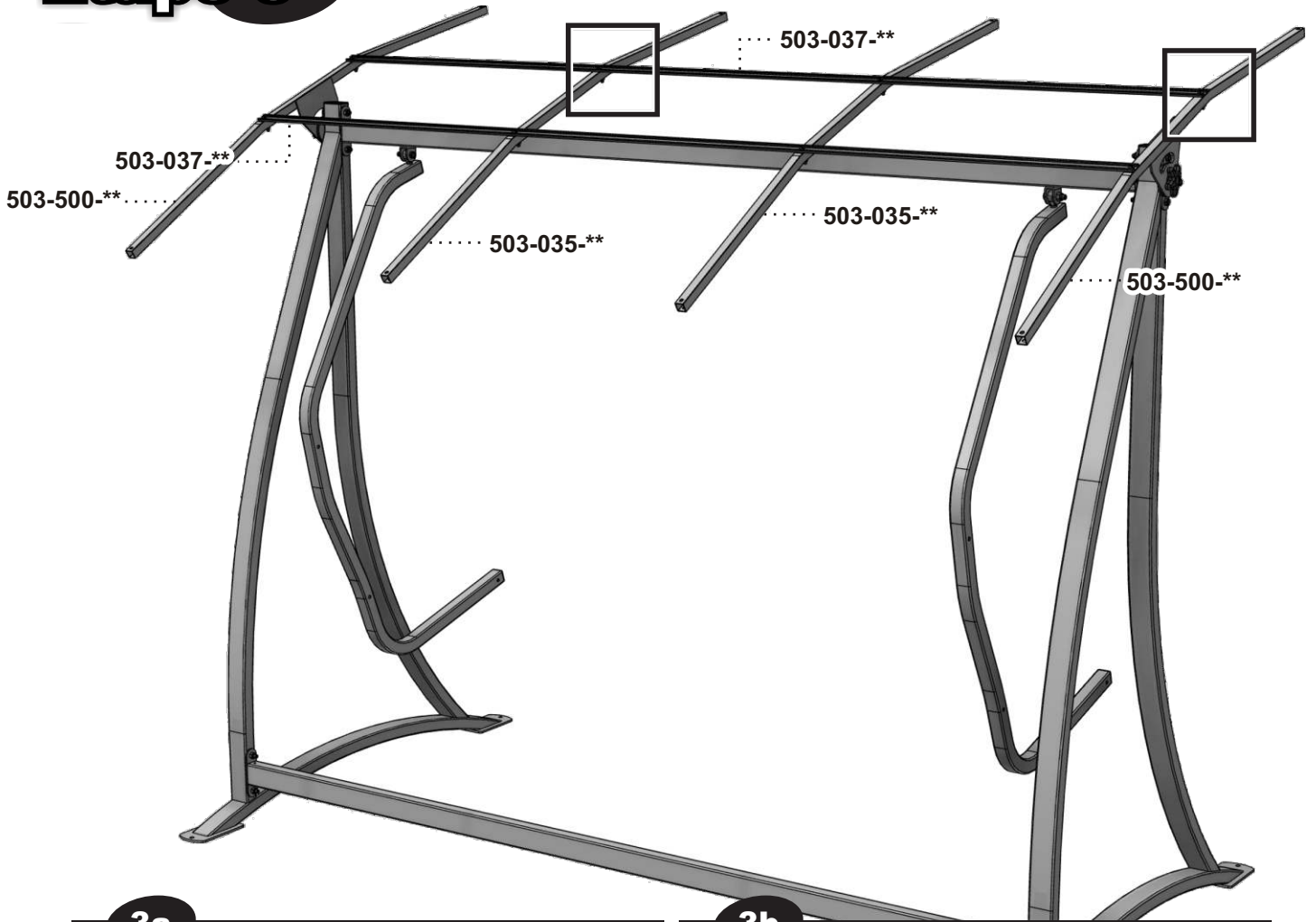
2a



2b

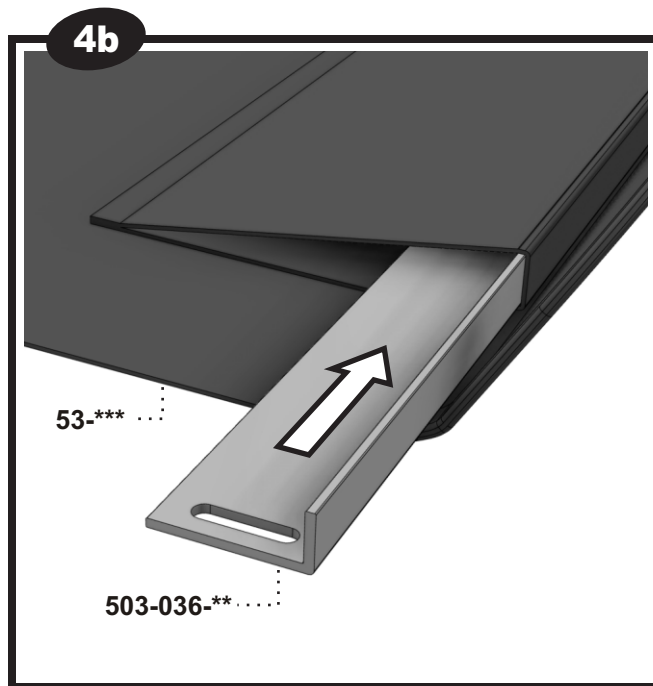
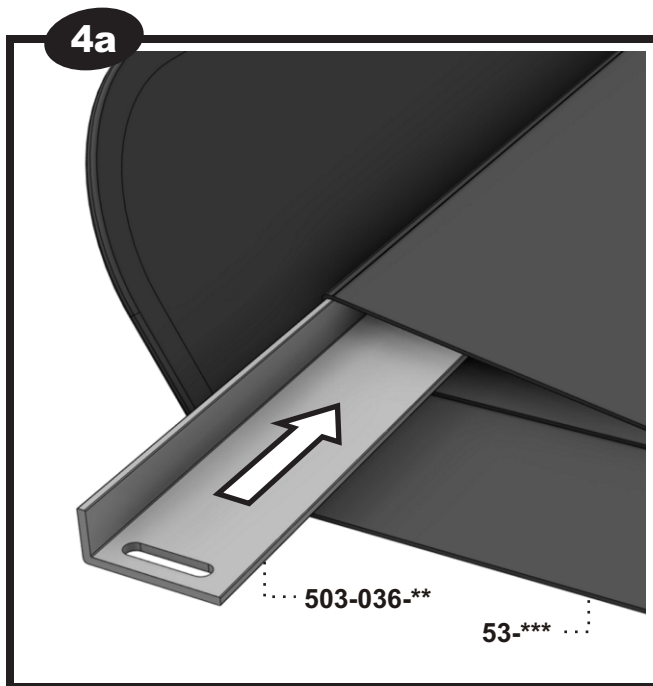
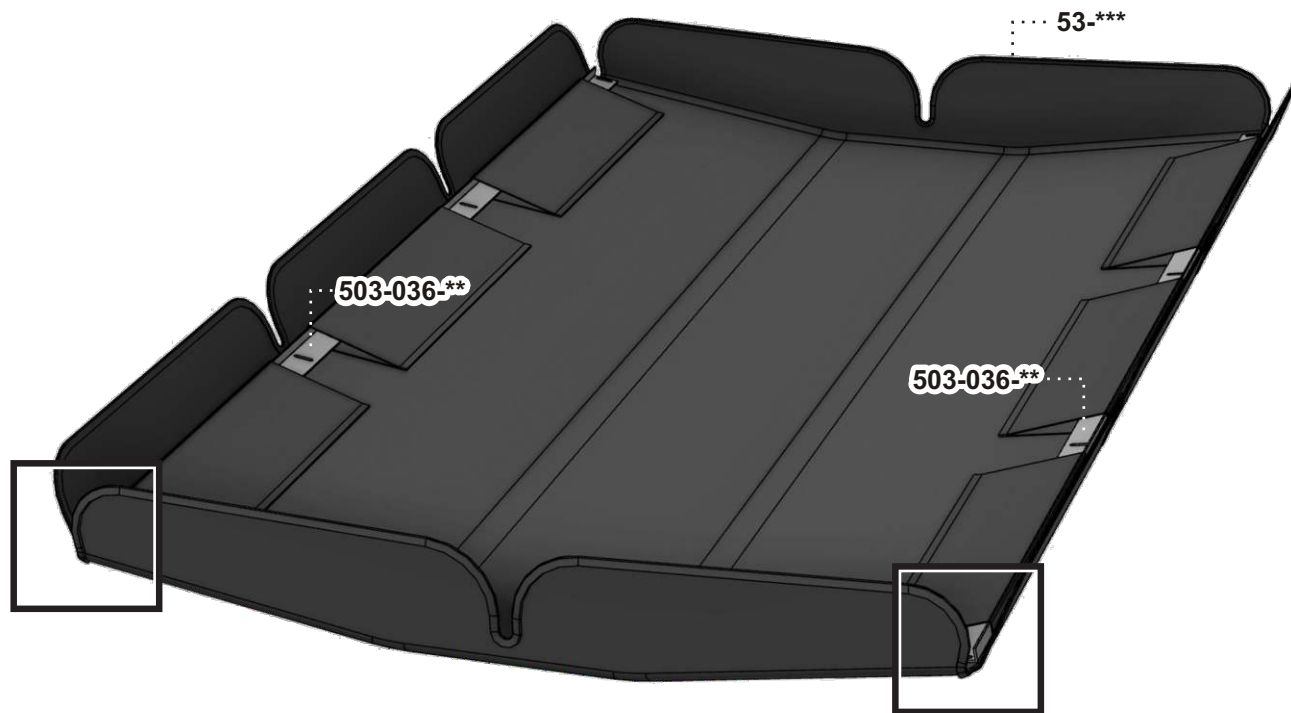


STEP  
**Étape 3**



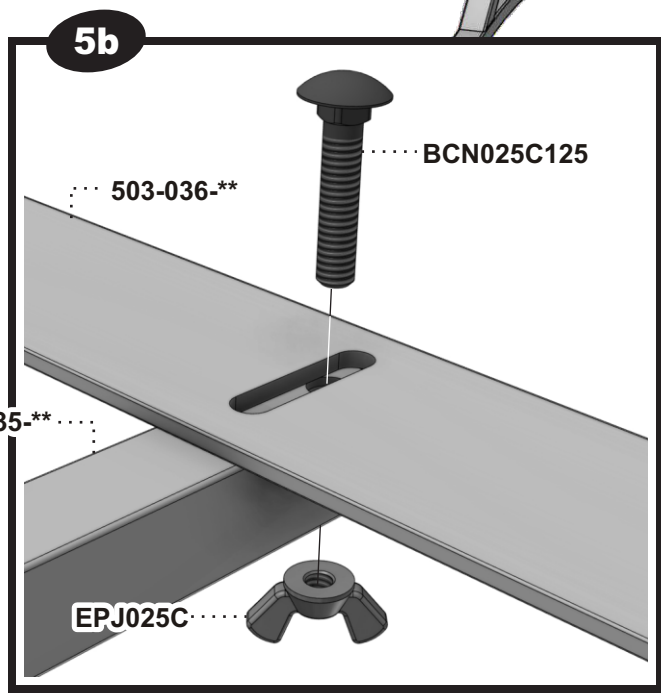
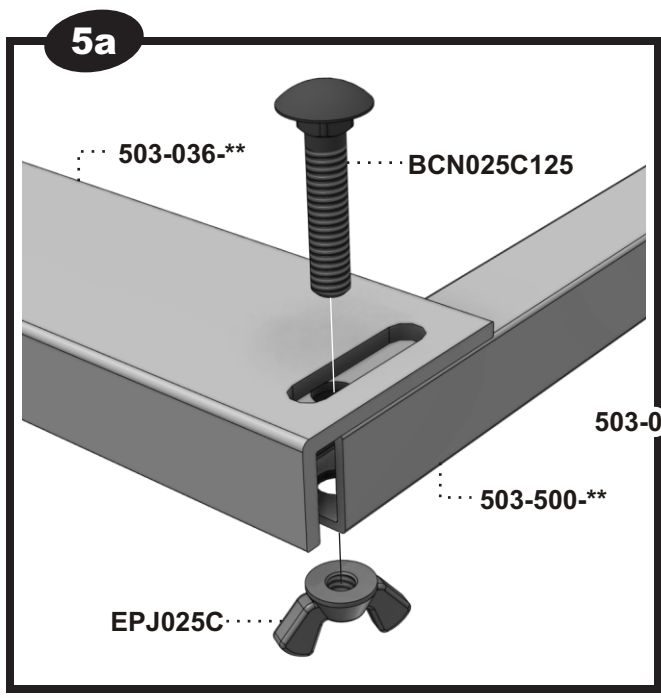
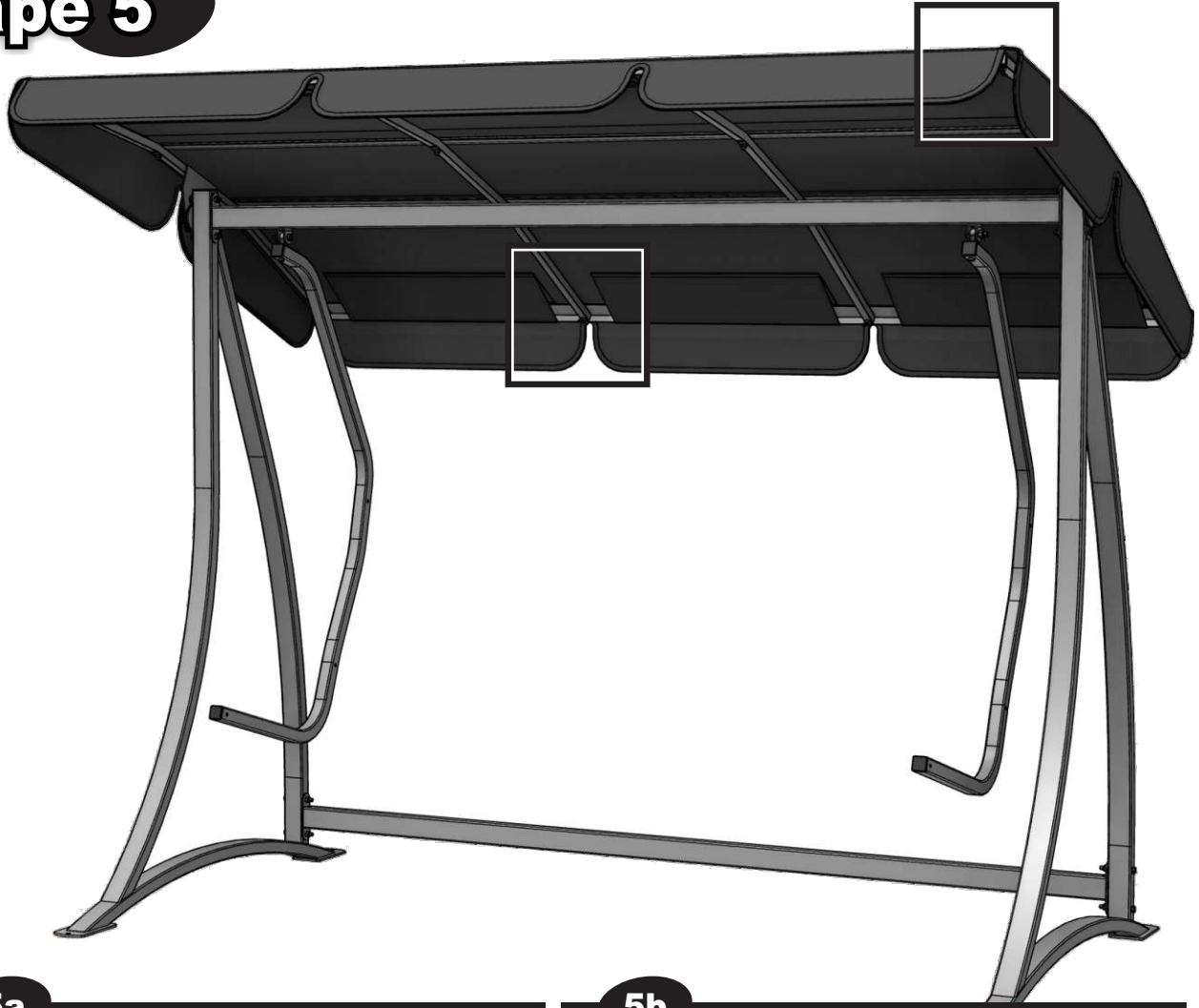
\*\* Code couleur - Color code

# STEP Étape 4



\*\* Code couleur - Color code  
\*\*\* Code textile - Fabric code

STEP  
**Étape 5**



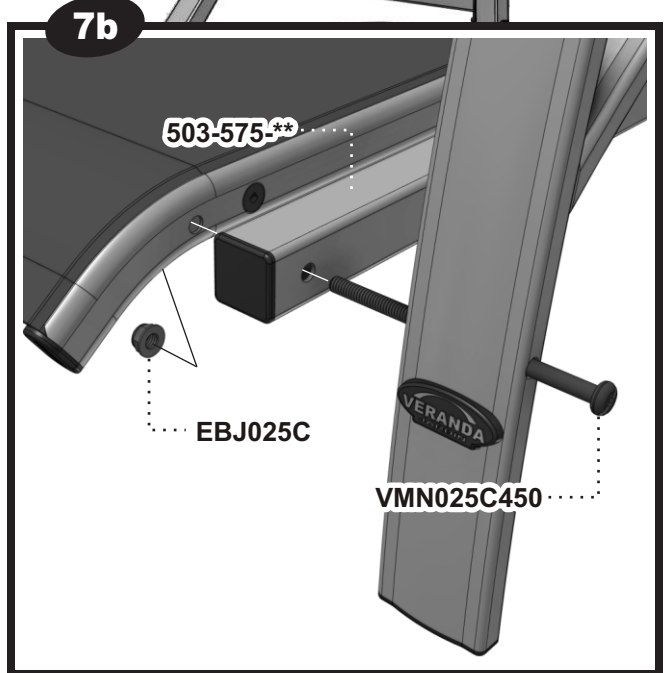
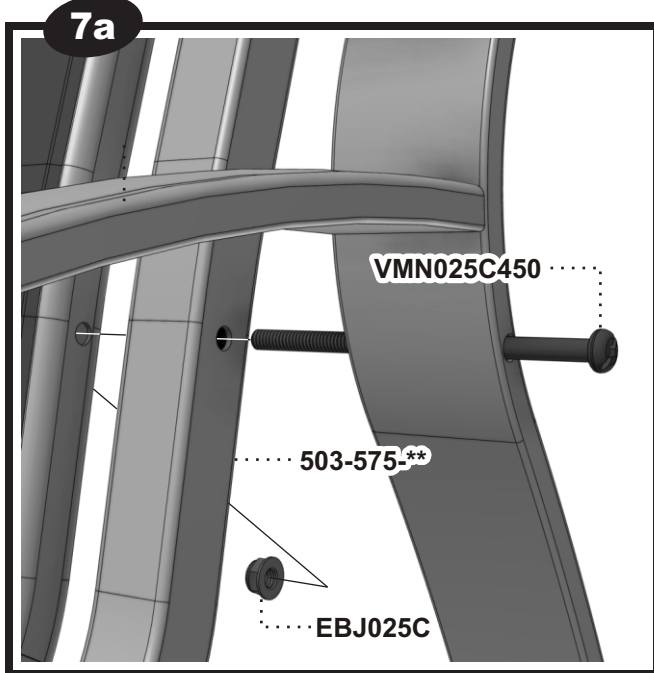
\*\* Code couleur - Color code

STEP  
**Étape 6**



\*\* Code couleur - Color code  
\*\*\* Code textile - Fabric code

**STEP**  
**Étape 7**



\*\* Code couleur - Color code  
\*\*\* Code textile - Fabric code



# Liste de pièces - Parts list

## 503E

Item No.	Description française	English description	Qté/Qty
0085-750-**	Bras gauche	Left arm	1
0085-751-**	Bras droit "TAG"	Right arm "TAG"	1
503-033-**	Rondelle 2 1/2"	2 1/2" dia. Washer	2
503-035-**	Arche de toit centrale	Middle roof arch	2
503-036-**	Angle de toit 83 3/4"	Roof angle 83 3/4"	2
503-037-**	Plat de toit 83 3/4"	Roof flat 83 3/4"	2
503-400-**	Plaque trouée assemblée	Fixation plate assembly	2
503-500-**	Arche de toit assemblée	Roof arch assembly	2
503-575-**	Support de dossier assemblé	Seatback support assembly	2
503-600-**	Traverse inférieure assemblée	Lower crossbar assembly	1
503-650-**	Traverse supérieure assemblée	Upper crossbar assembly	1
503-750-**	Structure assemblée	Structure assembly	2
53-***	Toile de toit	Roof canvas	1
6240-***-**	Dossier 3 places pliant	3 Seater folded seat	1
BCN025C125	Boulon de carrosserie 1/4-20 x 1 1/4"	Carriage bolt 1/4-20 x 1 1/4"	8
BHN031C275	Boulon hexagonal 5/16-18 x 2 3/4"	Hexagonal bolt 5/16-18 x 2 3/4"	8
BHN037C150	Boulon hexagonal 3/8-16 x 1 1/2"	Hexagonal bolt 3/8-16 x 1 1/2"	2
EBJ025C	Écrou de blocage 1/4-20	Lock nut 1/4-20	6
EBJ031C	Écrou de blocage 5/16-18	Lock nut 5/16-18	8
EBJ037C	Écrou de blocage 3/8-16	Lock nut 3/8-16	2
ECJ025C	Écrou hexagonal 1/4-20	Hexagonal nut 1/4-20	8
EPJ025C	Écrou papillon 1/4-20	Wing nut 1/4-20	8
PGP312	Poignée 5/16-18 x 3/4"	Handle 5/16-18 x 3/4"	2
VMN025C125	Vis mécanique 1/4-20 x 1 1/4"	Machine screw 1/4-20 x 1 1/4"	8
VMN025C250	Vis mécanique 1/4-20 x 2 1/2"	Machine screw 1/4-20 x 2 1/2"	2
VMN025C450	Vis mécanique 1/4-20 x 4 1/2"	Machine screw 1/4-20 x 4 1/2"	4

\*\* Code couleur - Color code

\*\*\* Code textile - Fabric code

### Remisage Hivernal

Si le climat de votre région connaît des conditions de congélation, n'entreposez pas de produit à l'envers. L'humidité peut s'accumuler dans les armatures et quand congelé peut fendre, déformer ou casser le tube de cadre.

### Winter Storage

If the climate of your area experiences freezing conditions do not store any product upside down. Moisture can accumulate in the frames and when frozen can crack, distort or break the frame tubing.

# Code collection - Collection code

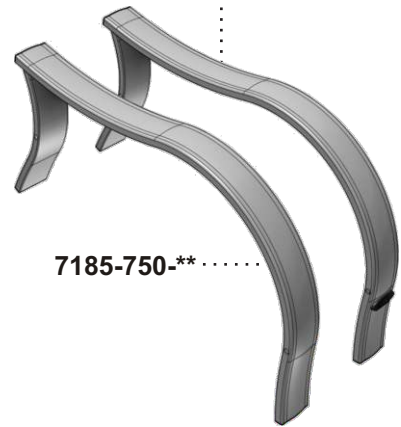
**EL** Élantra  
7085-751-\*\*



**CB** Club Boutique  
8185-751-\*\*



**SL** Saint Laurent  
7185-751-\*\*



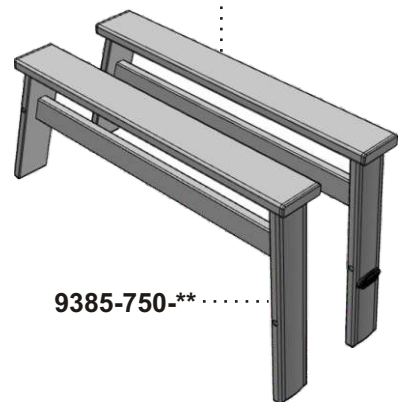
**SV** Savini  
8885-751-\*\*



**KZ** Kaza  
8985-751-\*\*



**MB** Mobilia  
9385-751-\*\*





**VERANDA JARDIN INC.**

2200 Louis-Félix, Drummondville, Québec, J2C 6E5

Tél.: (819) 477-3005 - Fax (819) 477-1228

[info@verandajardin.com](mailto:info@verandajardin.com)

**Pour plus amples renseignements sur nos produits  
visitez notre site internet [www.verandajardin.com](http://www.verandajardin.com)**



**For other informations on our products visit our web site  
[www.verandajardin.com](http://www.verandajardin.com)**



**VERANDA JARDIN INC.**

2200 Louis-Félix, Drummondville, Québec, J2C 6E5

Tél.: (819) 477-3005 - Fax (819) 477-1228

info@verandajardin.com

Code Collection - Collection Code      Modèle - Model      Code Textile - Fabric code  
Code couleur - Color code

---

**\*\*503E\*\*\*-\*\***