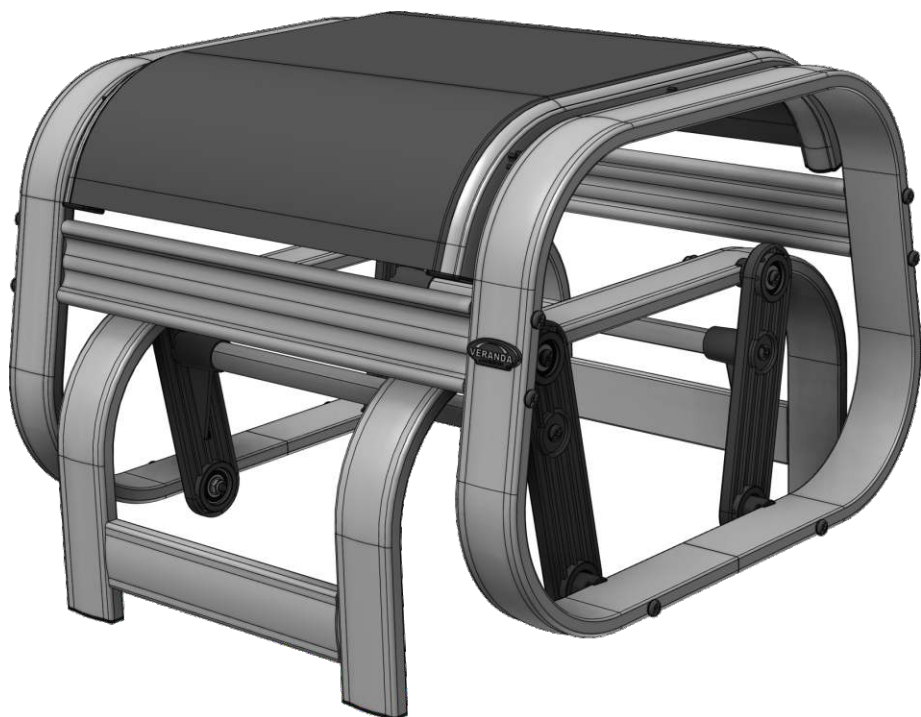


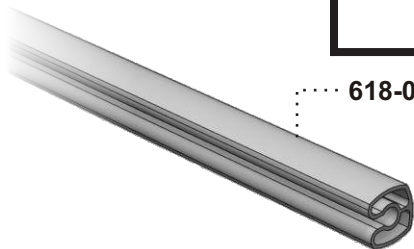
**Manuel d'assemblage**

**618L** ASSEMBLY MANUAL

**VERANDA**

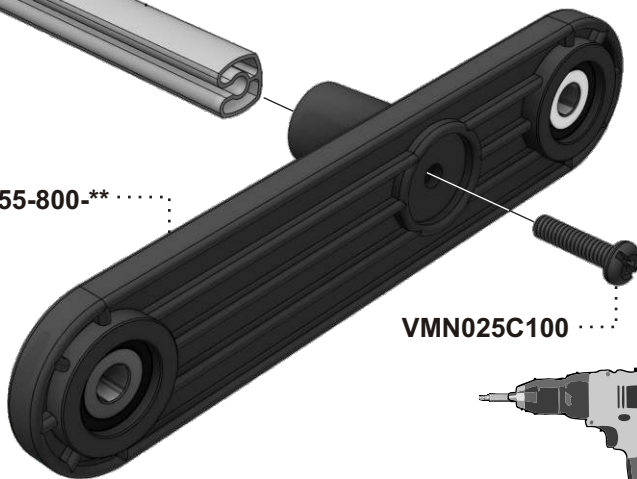


STEP  
**Étape 1**



618-005-\*\*

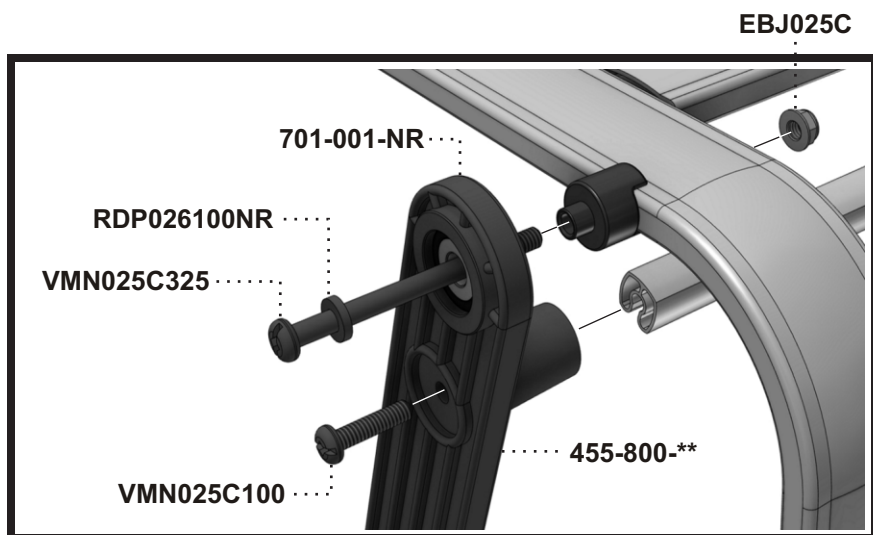
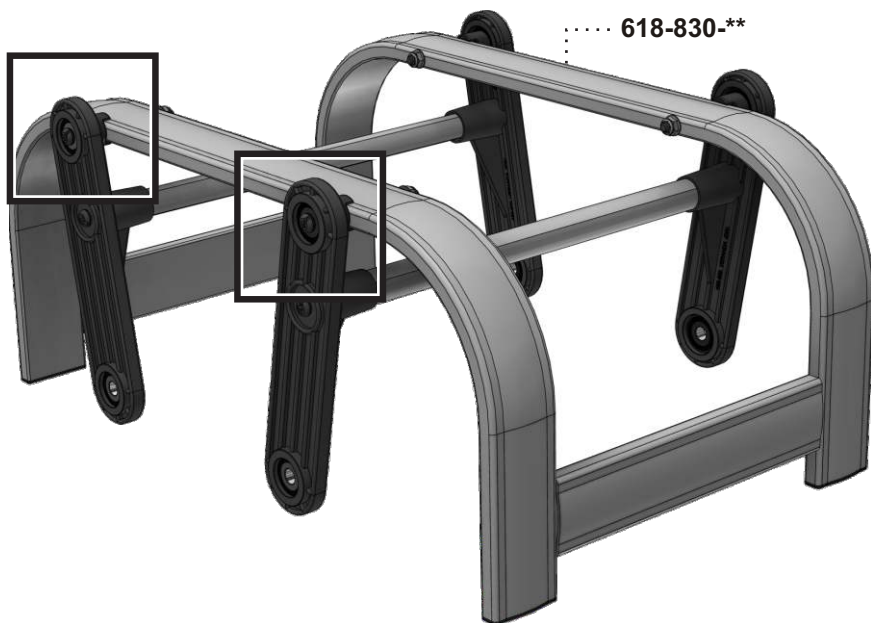
455-800-\*\*



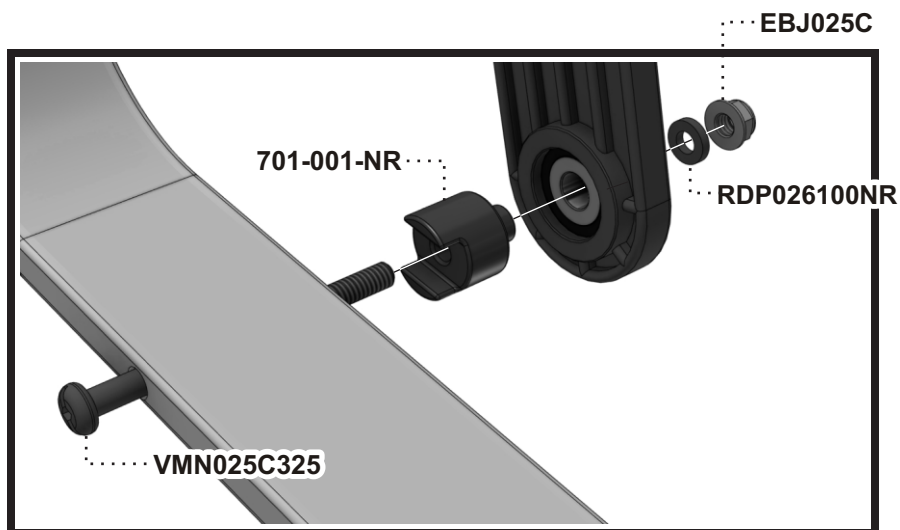
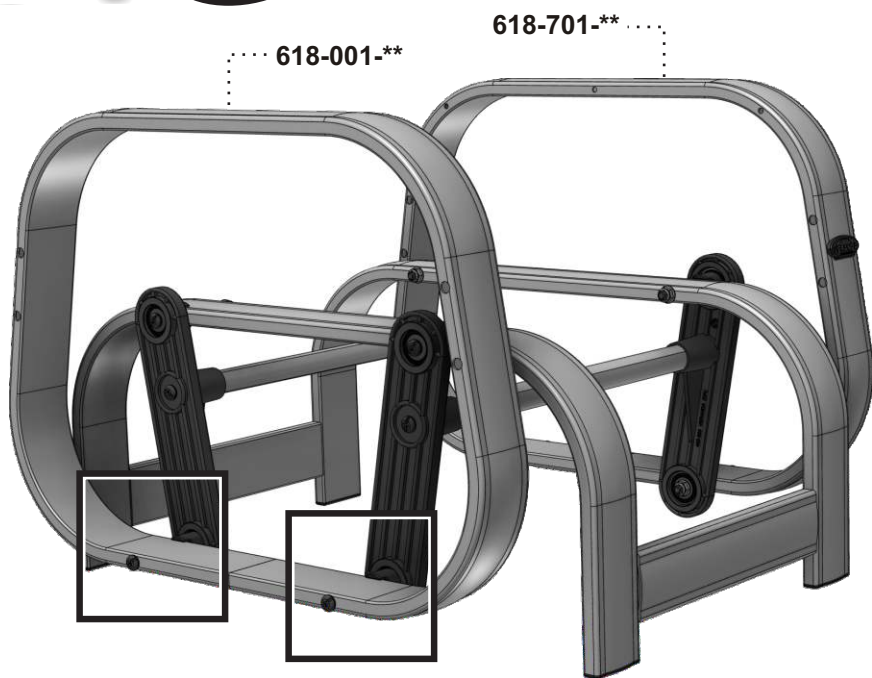
VMN025C100



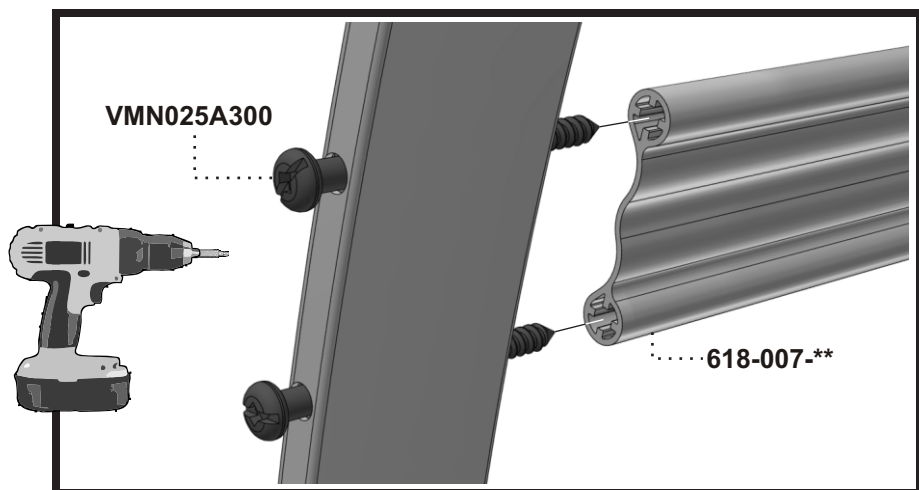
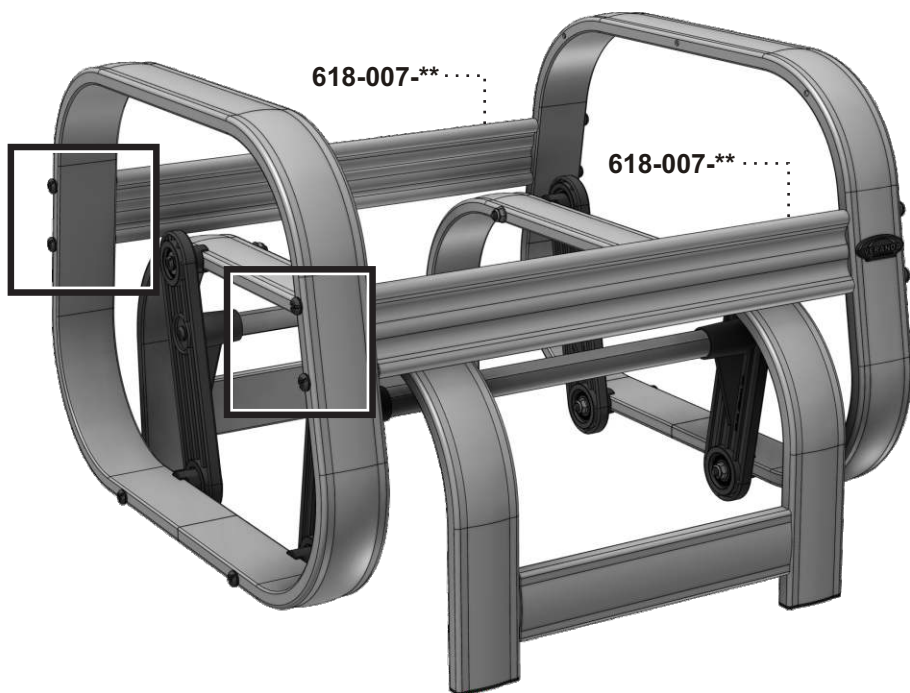
# STEP Étape 2



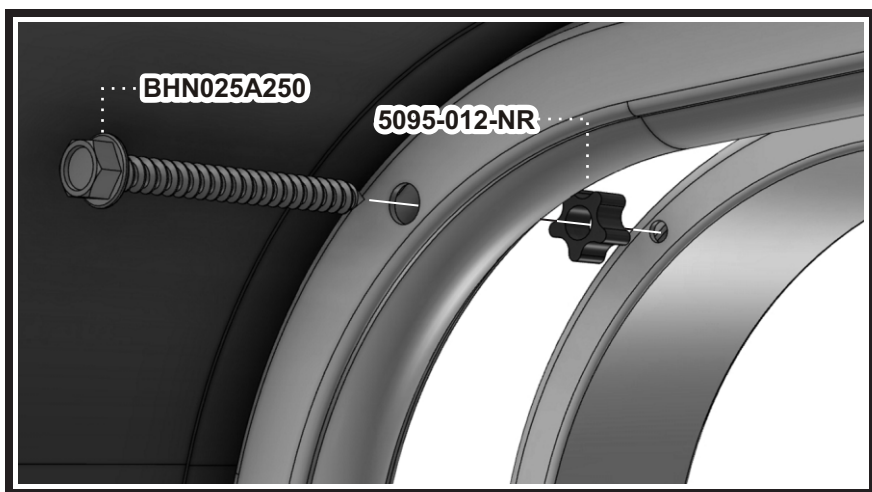
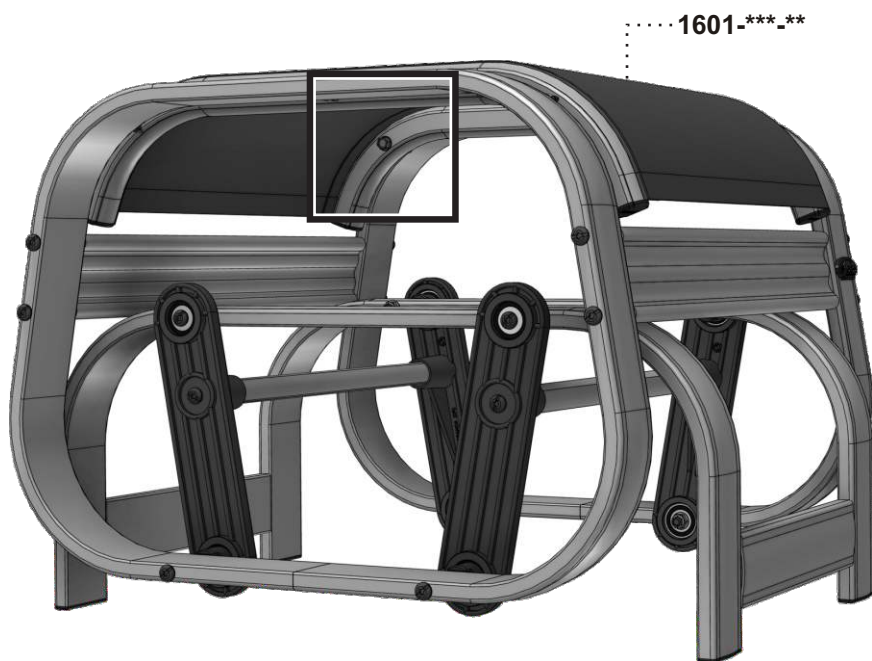
# STEP Étape 3



STEP  
**Étape 4**



STEP  
**Étape 5**



\*\* Code couleur - Color code  
\*\*\* Code textile - Fabric code

# Liste de pièces - Parts list

## 618L

Item No.	Français	English	Qté. Qty.
618-001-**	Bras fermé	Closed arm	1
618-701-**	Bras fermé "TAG"	Closed arm "TAG"	1
1601-***-**	Dessus textile ass.	Fabric top ass.	1
618-005-**	Barreau simple 14 1/2"	Single rung 14 1/2"	2
455-800-**	Balancier assemblé	Bearing plate assembly	4
5095-012-NR	Espaceur étoilé 5/16"	Star spacer 5/16"	6
701-001-NR	Espaceur rainuré	Slotted spacer	8
618-830-**	Base assemblée	Base assembly	1
618-007-**	Barreau double 16"	Double rung 16"	2
EBJ025C	Écrou de blocage 1/4-20	Lock nut 1/4-20	8
BHN025A250	Boulon #14 Typ.A x 2 1/2"	Bolt #14 Typ.A x 2 1/2"	6
RDP026100NR	Rondelle plate 1/4"	Flat washer 1/4"	8
VMN025A300	Vis méc. #14 Type-A x 3"	M.Screw #14 Type-A x 3"	8
VMN025C100	Vis méc. 1/4-20 x 1"	M.Screw 1/4-20 x 1"	4
VMN025C325	Vis méc. 1/4-20 x 3 1/4"	M.Screw 1/4-20 x 3 1/4"	8

\*\* Code couleur - Color code

\*\*\* Code textile - Fabric code

### Remisage Hivernal

Si le climat de votre région connaît des conditions de congélation, n'entreposez pas de produit à l'envers. L'humidité peut s'accumuler dans les armatures et quand congelé peut fendre, déformer ou casser le tube de cadre.

### Winter Storage

If the climate of your area experiences freezing conditions do not store any product upside down. Moisture can accumulate in the frames and when frozen can crack, distort or break the frame tubing.



**VERANDA JARDIN INC.**

2200 Louis-Félix, Drummondville, Québec, J2C 6E5

Tél.: (819) 477-3005 - Fax (819) 477-1228

[info@verandajardin.com](mailto:info@verandajardin.com)

