

**Manuel d'assemblage**

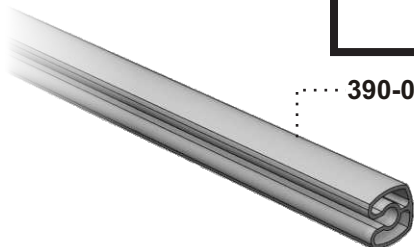
**702L**

ASSEMBLY MANUAL

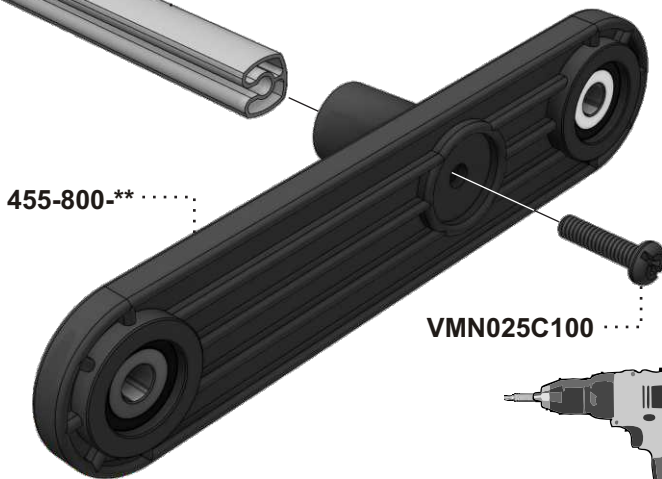
**VERANDA**



STEP  
**Étape 1**

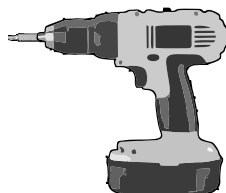


390-013-\*\*

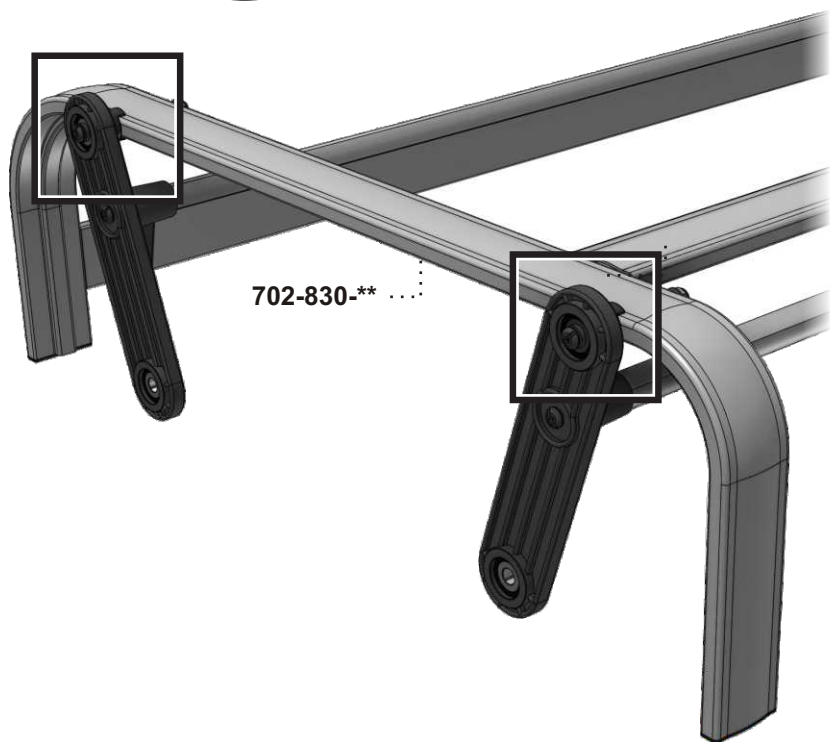


455-800-\*\*

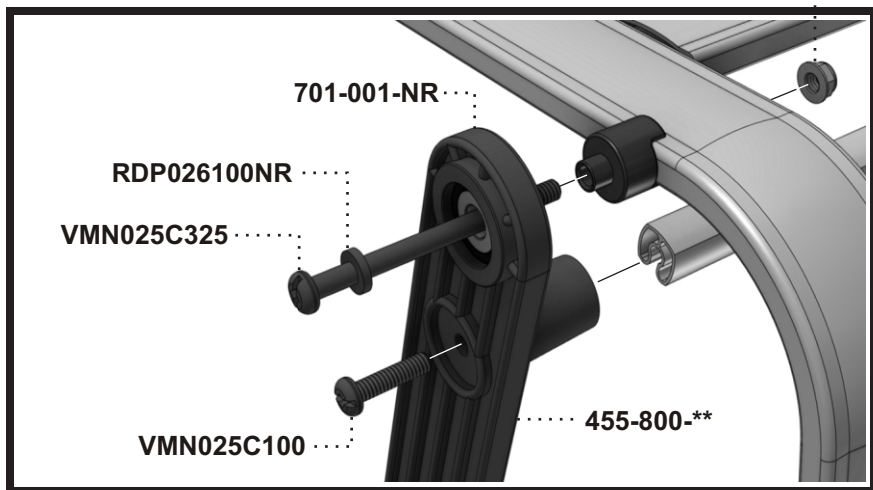
VMN025C100



STEP  
**Étape 2**

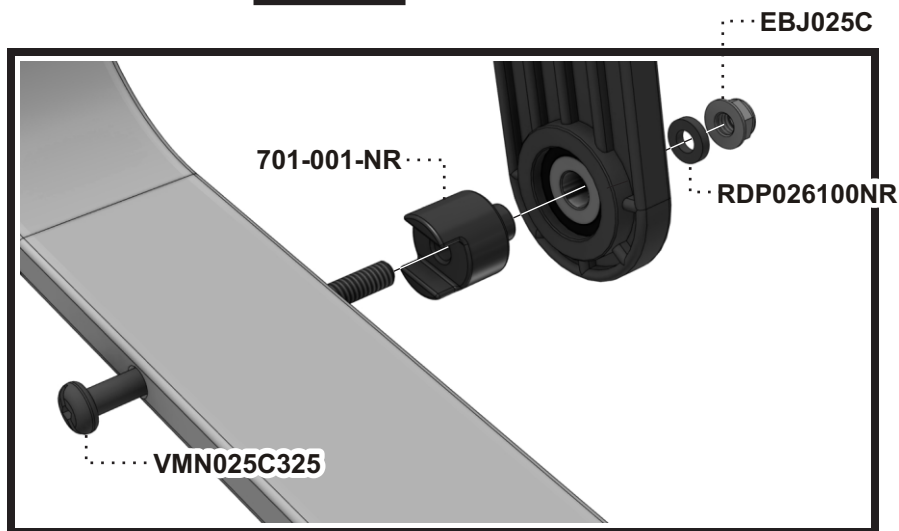
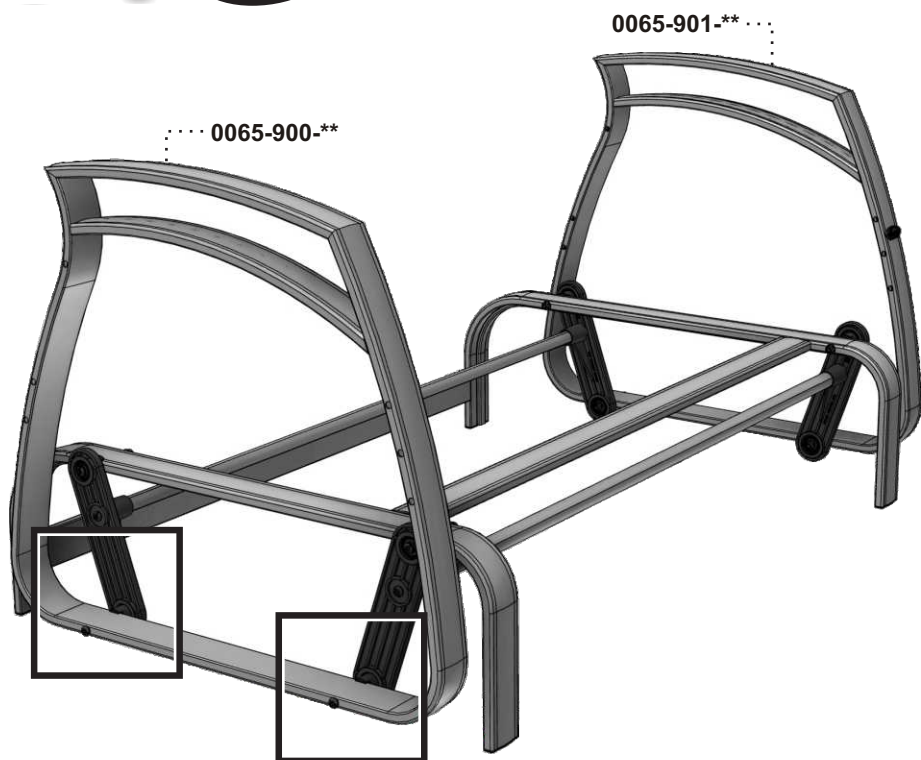


EBJ025C

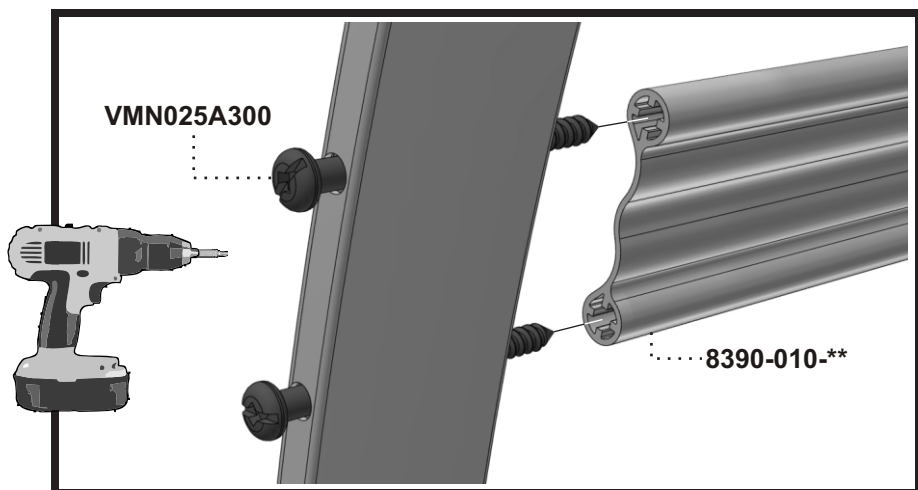
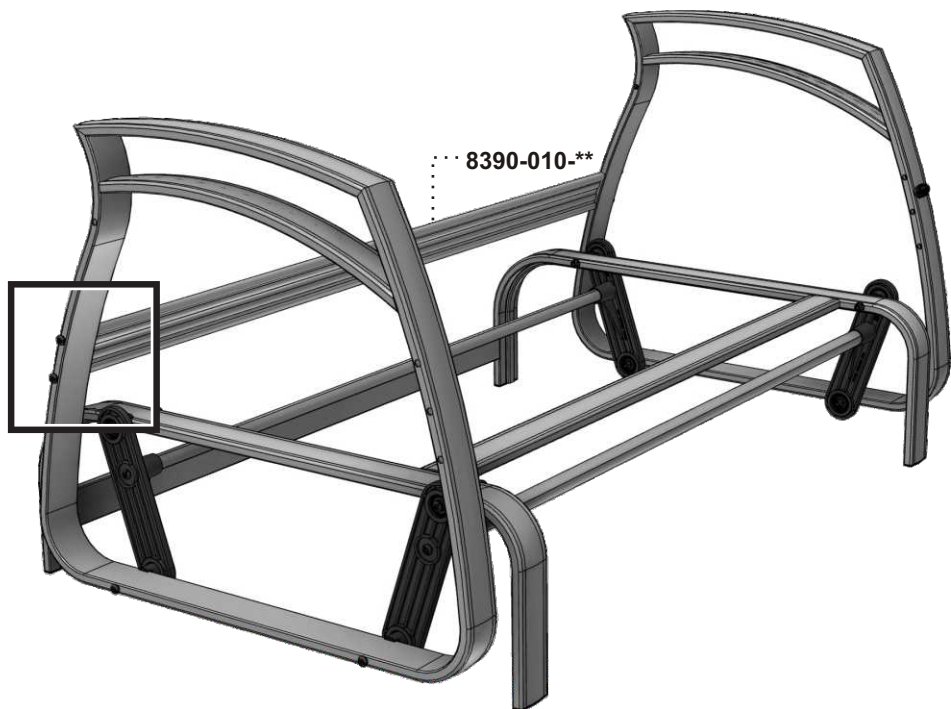


\*\* Code couleur - Color code

STEP  
**Étape 3**



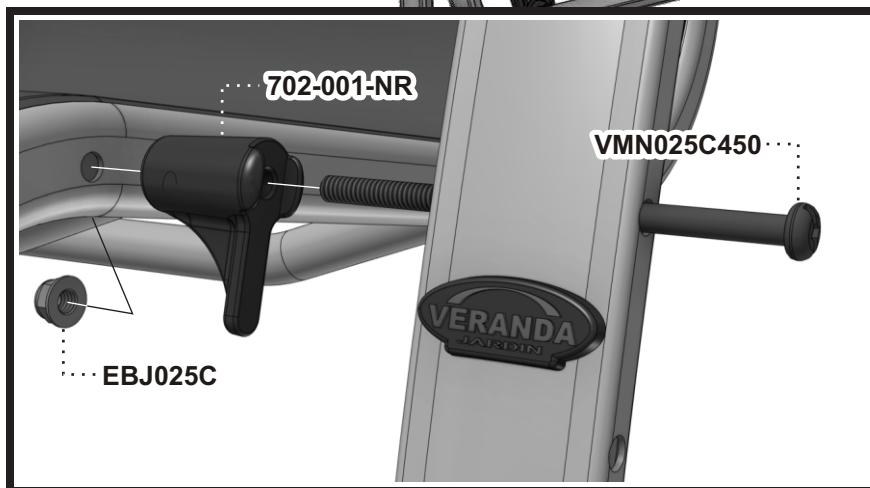
STEP  
**Étape 4**



\*\* Code couleur - Color code

STEP  
**Étape 5**

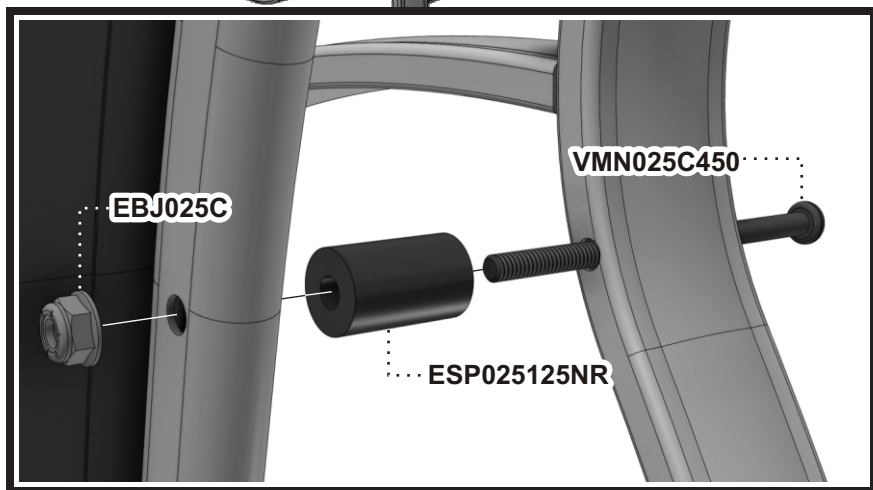
4231-\*\*\*-\*\*-\*



\*\* Code couleur - Color code

\*\*\* Code textile - Fabric code

STEP  
**Étape 6**

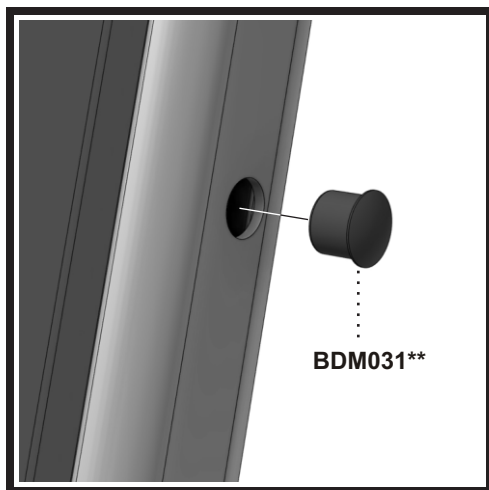


\*\* Code couleur - Color code

\*\*\* Code textile - Fabric code



STEP  
**Étape 7**



\*\* Code couleur - Color code



# Liste de pièces - Parts list

## 702L

Item No.	Français	English	Qté. Qty.
0065-900-**	Bras fermé	Closed arm	1
0065-901-**	Bras fermé "TAG"	Closed arm "TAG"	1
390-013-**	Barreau simple 41 3/4"	Single rung 41 3/4"	2
4231-***-**	Dossier Ergonomique	Ergonomic seat	1
455-800-**	Balancier assemblé	Bearing plate assembly	4
701-001-NR	Espaceur rainuré	Slotted spacer	8
702-001-NR	Espaceur de renfort	Reinforcement spacer	2
702-830-**	Base assemblée	Base assembly	1
8390-010-**	Barreau double 43 1/4"	Double rung 43 1/4"	1
BDM031**	Bouchon Dome 5/16"	Plug Cap 5/16"	12
EBJ025C	Écrou de blocage 1/4-20	Lock nut 1/4-20	12
ESP025125NR	Espaceur 1 1/4"	Spacer 1 1/4"	2
RDP026100NR	Rondelle plate 1/4"	Flat washer 1/4"	8
VMN025A300	Vis méc. #14 Type-A x 3"	M.Screw #14 Type-A x 3"	4
VMN025C100	Vis méc. 1/4-20 x 1"	M.Screw 1/4-20 x 1"	4
VMN025C325	Vis méc. 1/4-20 x 3 1/4"	M.Screw 1/4-20 x 3 1/4"	8
VMN025C450	Vis méc. 1/4-20 x 4 1/2"	M.Screw 1/4-20 x 4 1/2"	4

\*\* Code couleur - Color code

\*\*\* Code textile - Fabric code

### Remisage Hivernal

Si le climat de votre région connaît des conditions de congélation, n'entreposez pas de produit à l'envers. L'humidité peut s'accumuler dans les armatures et quand congelé peut fendre, déformer ou casser le tube de cadre.

### Winter Storage

If the climate of your area experiences freezing conditions do not store any product upside down. Moisture can accumulate in the frames and when frozen can crack, distort or break the frame tubing.

# Code collection - Collection code

---

**CB**

**Club Boutique**

8165-901-\*\*



8165-900-\*\*

**SL**

**Saint Laurent**

7165-901-\*\*



7165-900-\*\*

**SV**

**Savini**

8865-901-\*\*



8865-900-\*\*

**KZ**

**Kaza**

8965-901-\*\*



8965-900-\*\*

# Code collection - Collection code

---

**MB**

**Mobilia**

9365-901-\*\*

⋮



⋮ 9365-900-\*\*



## VERANDA JARDIN INC.

2200 Louis-Félix, Drummondville, Québec, J2C 6E5

Tél.: (819) 477-3005 - Fax (819) 477-1228

info@verandajardin.com

Pour plus amples renseignements sur nos produits  
visitez notre site internet [www.verandajardin.com](http://www.verandajardin.com)



For other informations on our products visit our web site  
[www.verandajardin.com](http://www.verandajardin.com)

