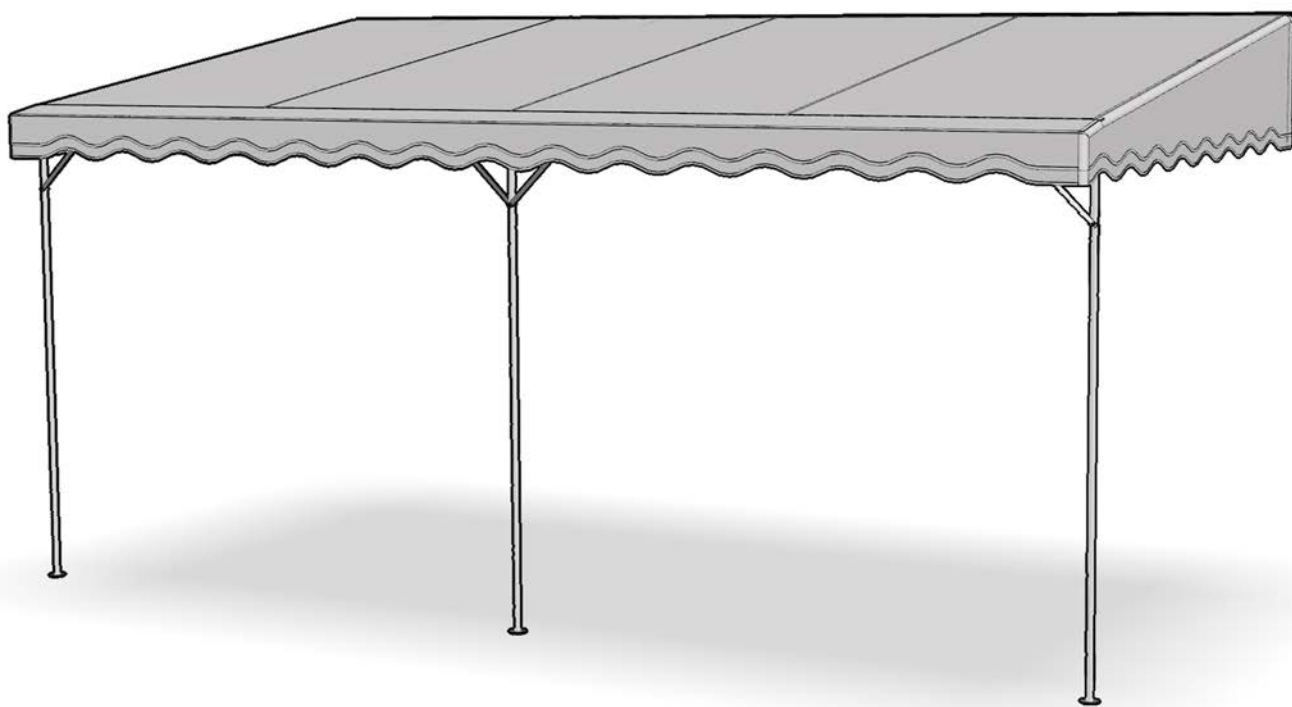


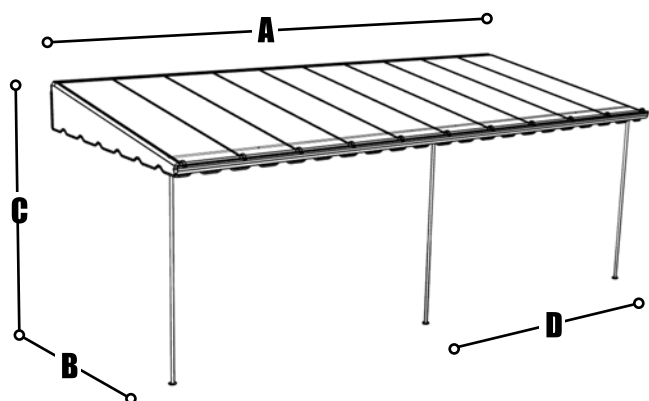
# Manuel d'assemblage VERANDA

**AR**

ASSEMBLY MANUAL



# AR



Trailer awning

No. Prod uit	Largeur Width (A)	Profondeur Depth (B)	Hauteur Height (C)	Poteau a poteau Post to post (C)
AR 1000 07	121"	91 7/16"	91"	-
AR 1000 10	121"	121 1/4"	91"	-
AR 1100 07	135 13/16"	91 7/16"	91"	-
AR 1100 10	135 13/16"	121 1/4"	91"	-
AR 1500 07	180 11/16"	91 7/16"	91"	89 3/4"
AR 1500 10	180 11/16"	121 1/4"	91"	89 3/4"
AR 1800 07	225 9/16"	91 7/16"	91"	112 3/16"
AR 1800 10	225 9/16"	121 1/4"	91"	112 3/16"
AR 2200 07	270 7/16"	91 7/16"	91"	89 3/4"
AR 2200 10	270 7/16"	121 1/4"	91"	89 3/4"
AR 2600 07	315 5/16"	91 7/16"	91"	89 3/4"
AR 2600 10	315 5/16"	121 1/4"	91"	89 3/4"
AR 3000 07	360 3/16"	91 7/16"	91"	89 3/4"
AR 3000 10	360 3/16"	121 1/4"	91"	89 3/4"
AR 3300 07	405 1/16"	91 7/16"	91"	134 5/8"
AR 3300 10	405 1/16"	121 1/4"	91"	134 5/8"
AR 3700 07	449 15/16"	91 7/16"	91"	89 3/4"
AR 3700 10	449 15/16"	121 1/4"	91"	89 3/4"

## PRÉPARATION:

- L'assemblage est plus facile à deux.
- Doit être fixé à sa base et sur un plancher de bois ou de ciment.
- Placer les pièces et les outils nécessaires, de façon à ce qu'elles soient entièrement disponibles et à portée de main.
- **FRAGILE:** Attention au moustiquaire qui pourrait être brisé lors du montage.
- Au moins deux fois l'an, veuillez vérifier et resserrer tous les boulons de la structure, ainsi que ceux de la tension de la toile.
- Durant la saison hivernale, si une neige mouillante colle sur le toit et accumule un poids dépassant 3 lbs au pied carré, veuillez dégager ce surplus de poids, afin d'éviter d'endommager la structure ou la toile du toit.
- Ce gazebo se lave à l'eau avec un savon doux. Vous pouvez utiliser le savon recommandé pour le lavage de votre automobile.

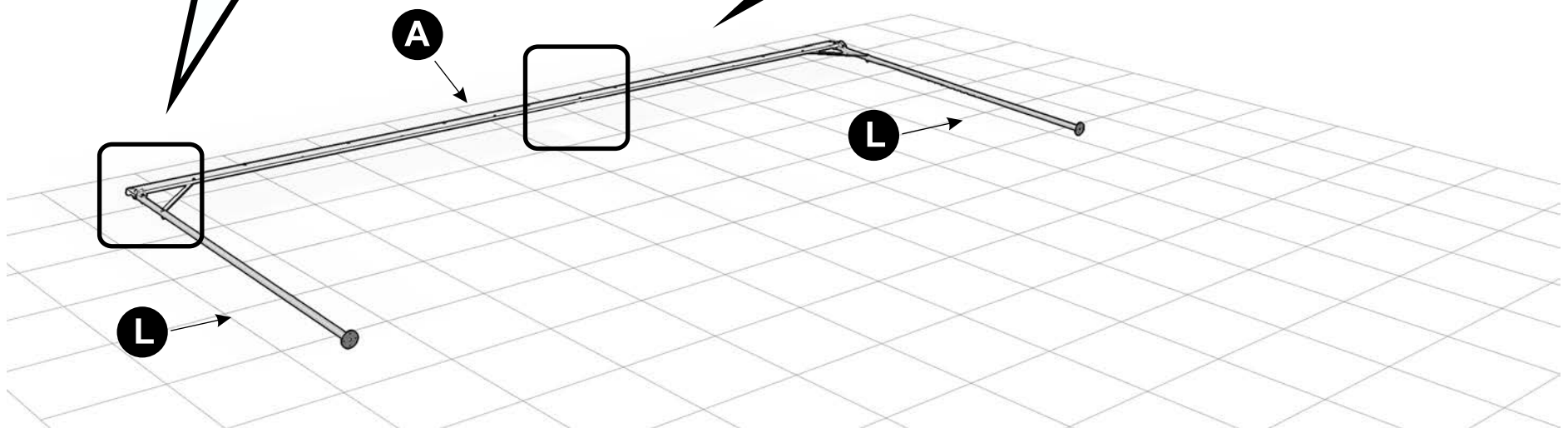
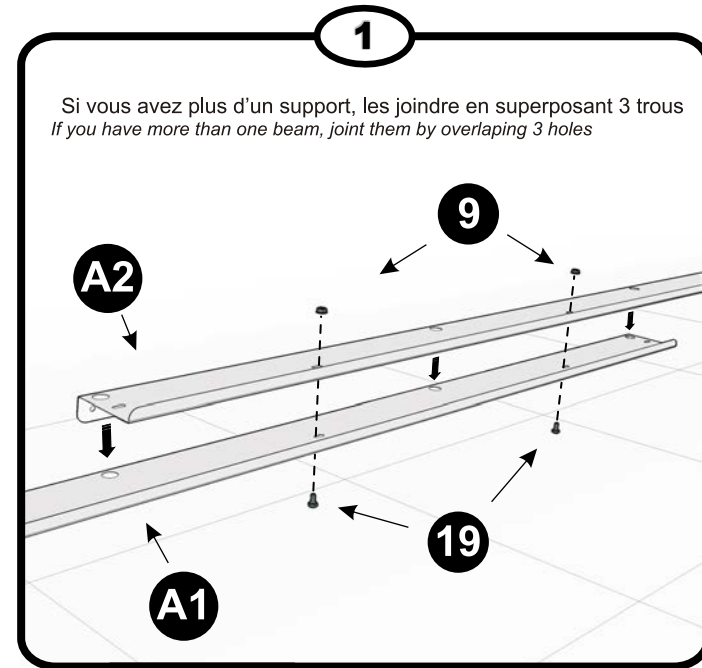
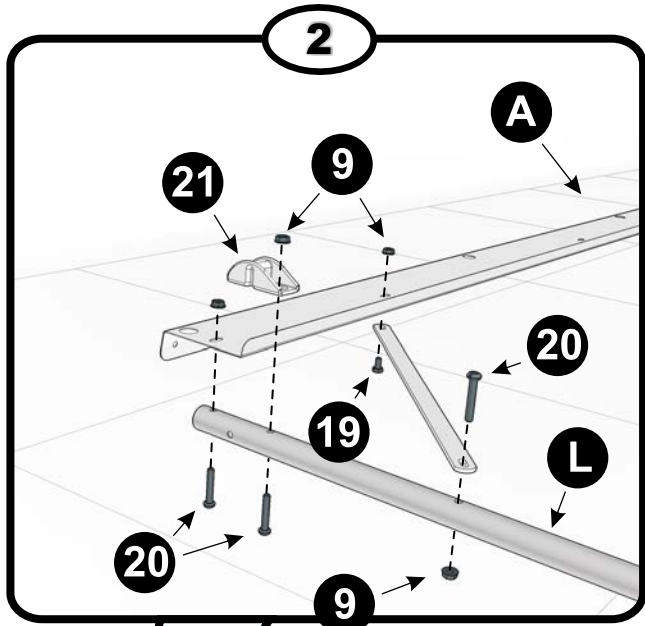
**CE GAZEBO ET SES COMPOSANTES RENCONTRENT LA NORME FÉDÉRALE DU CANADA, No. CPAI-84.**

## PREPARATION :

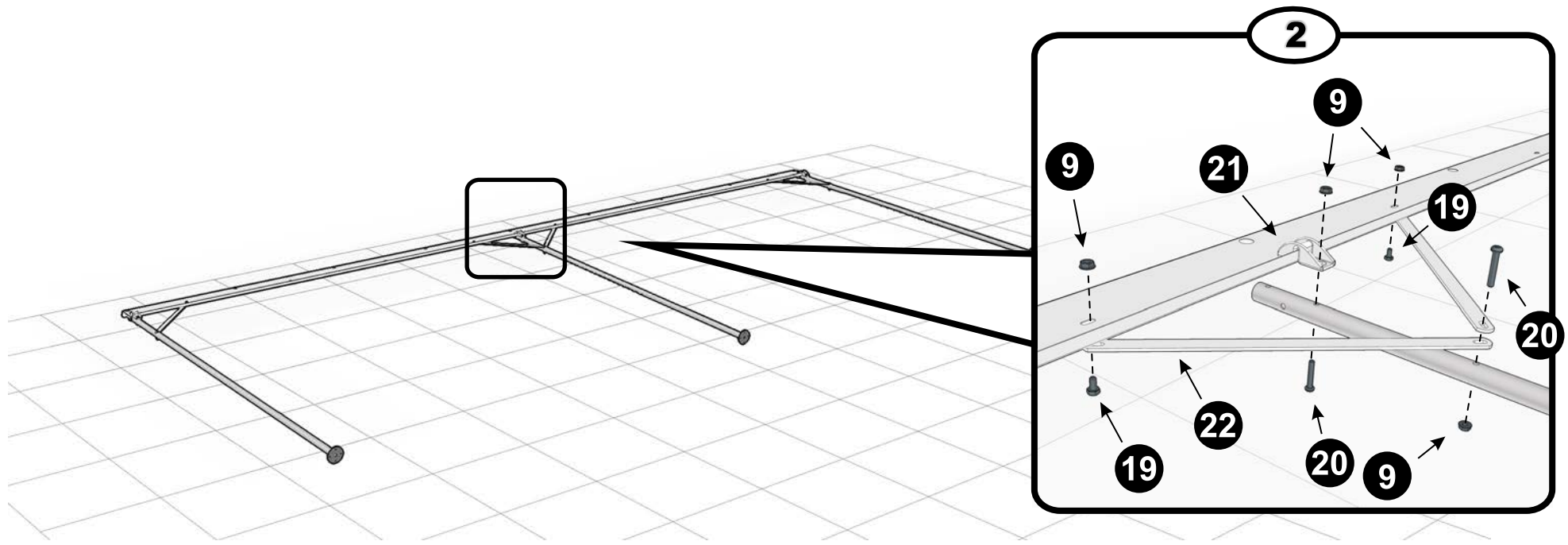
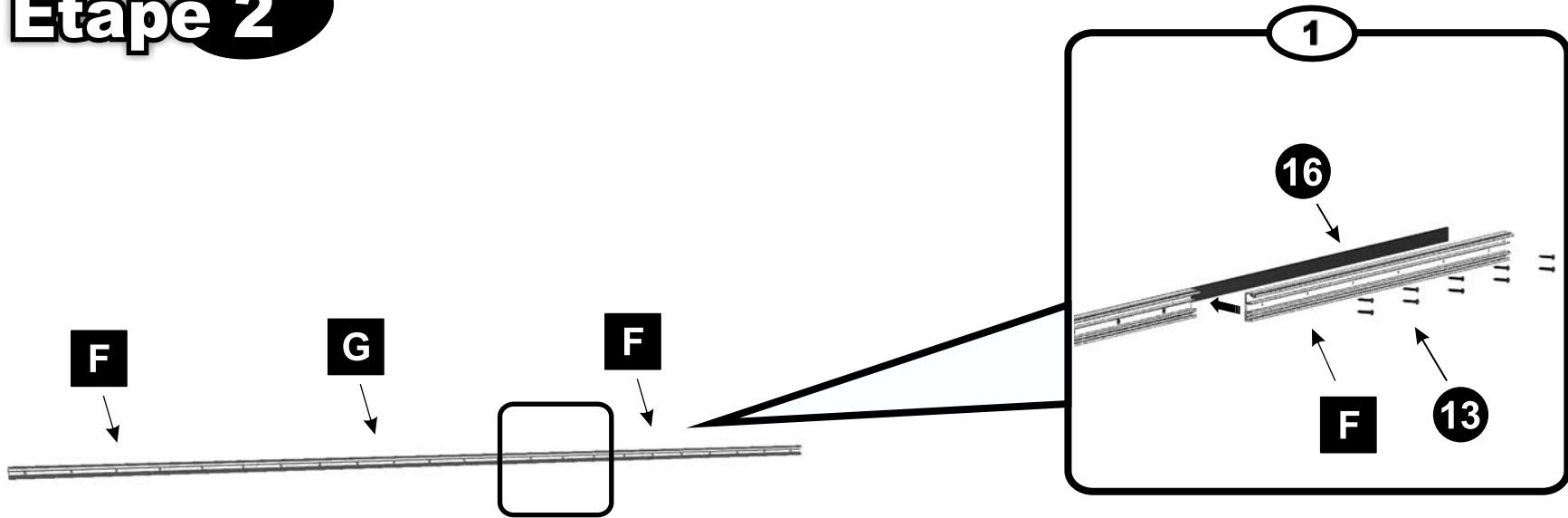
- Assembly is easier with an helper.
- Must be fixed on a wooden or a cement floor
- Arrange parts and necessary tools in order to be available at any time.
- **FRAGILE:** Pay attention to the screen that could be damaged during the assembly.
- At least, 2 times a year, check and tighten all frame bolts, and those which keep the canvas in place.
- During the winter season, if a wet snow sticks on the roof and accumulate a weight of a maximum of more than 3 pounds per square foot, remove the snow, to avoid damages to the frame or to the roof canvas.
- This gazebo can be washed with water and soft soap. You can also use the special soap, recommended to wash your car.

**THIS GAZEBO AND ITS COMPONENTS MEET CANADA'S FEDERAL STANDARD, No. CPAI-84.**

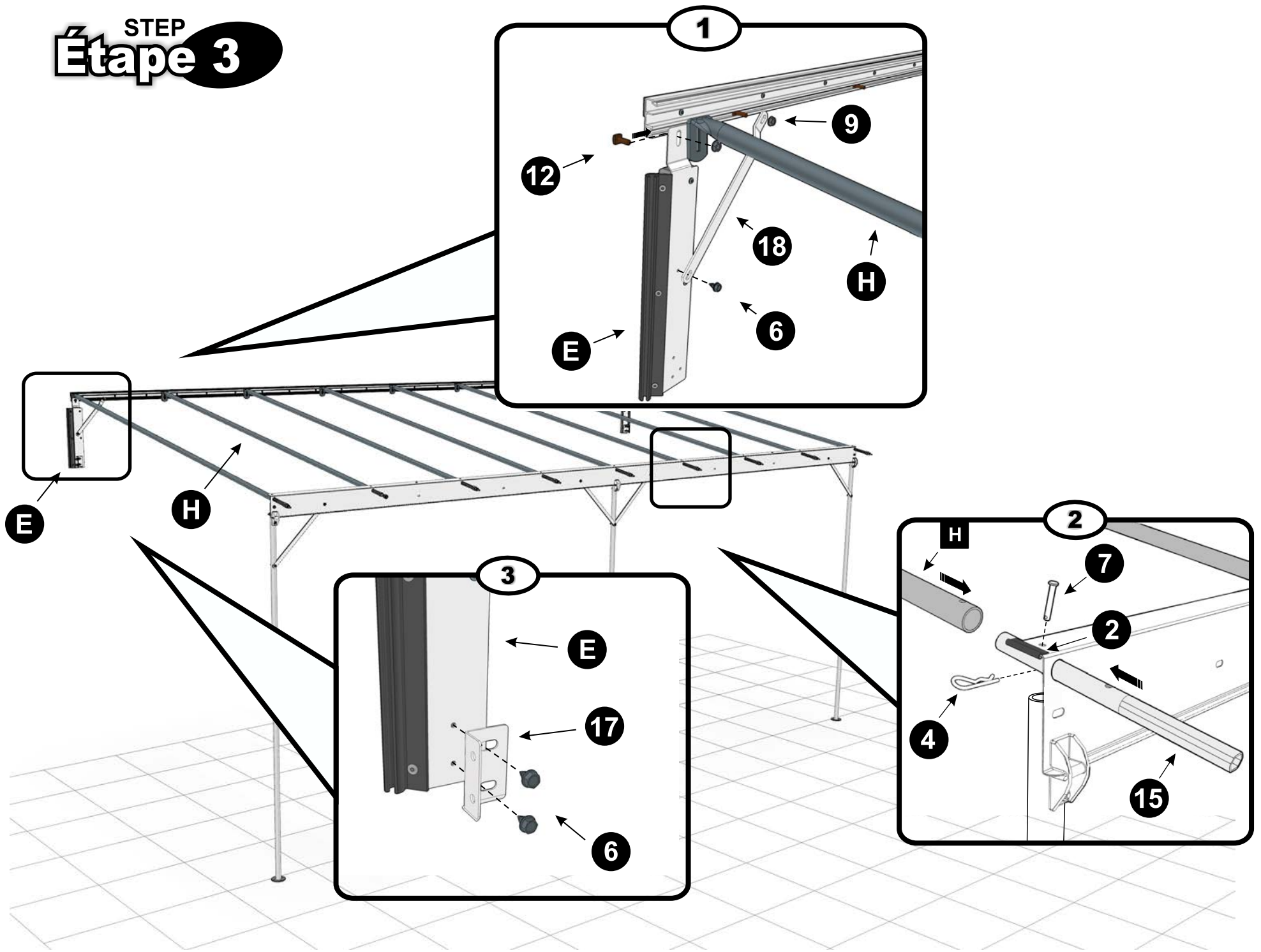
# STEP Étape 1



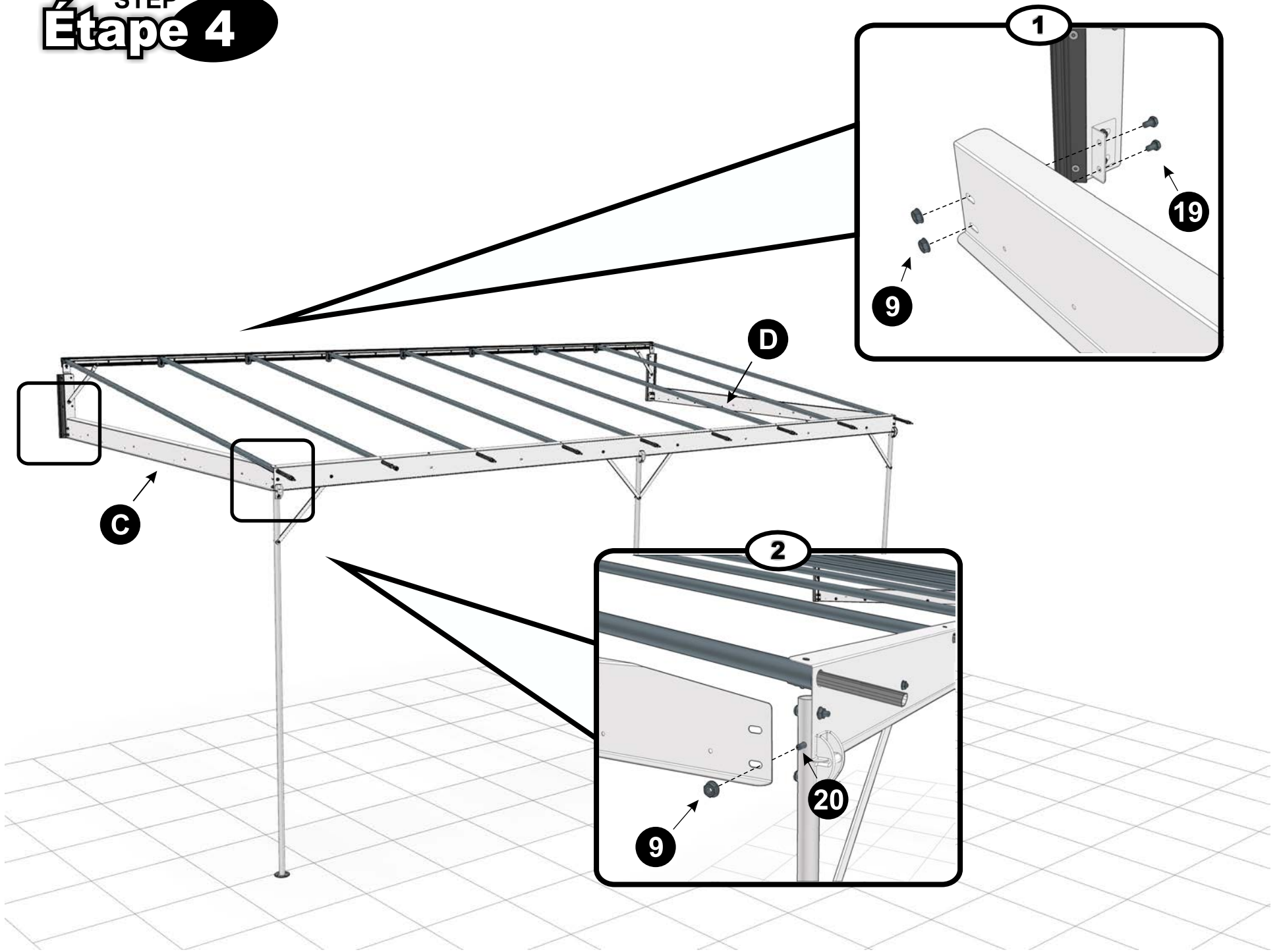
STEP  
**Étape 2**



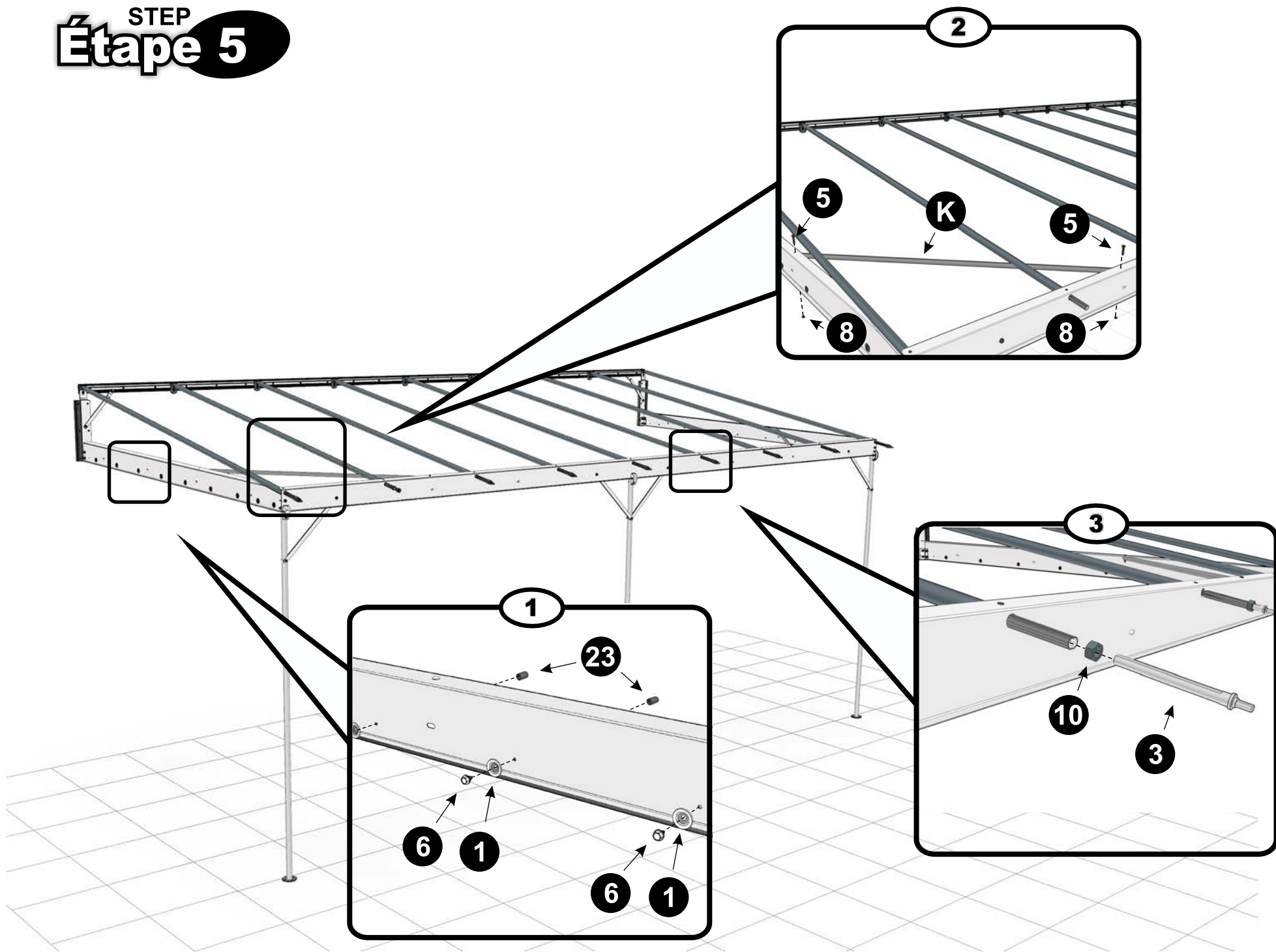
# STEP Étape 3



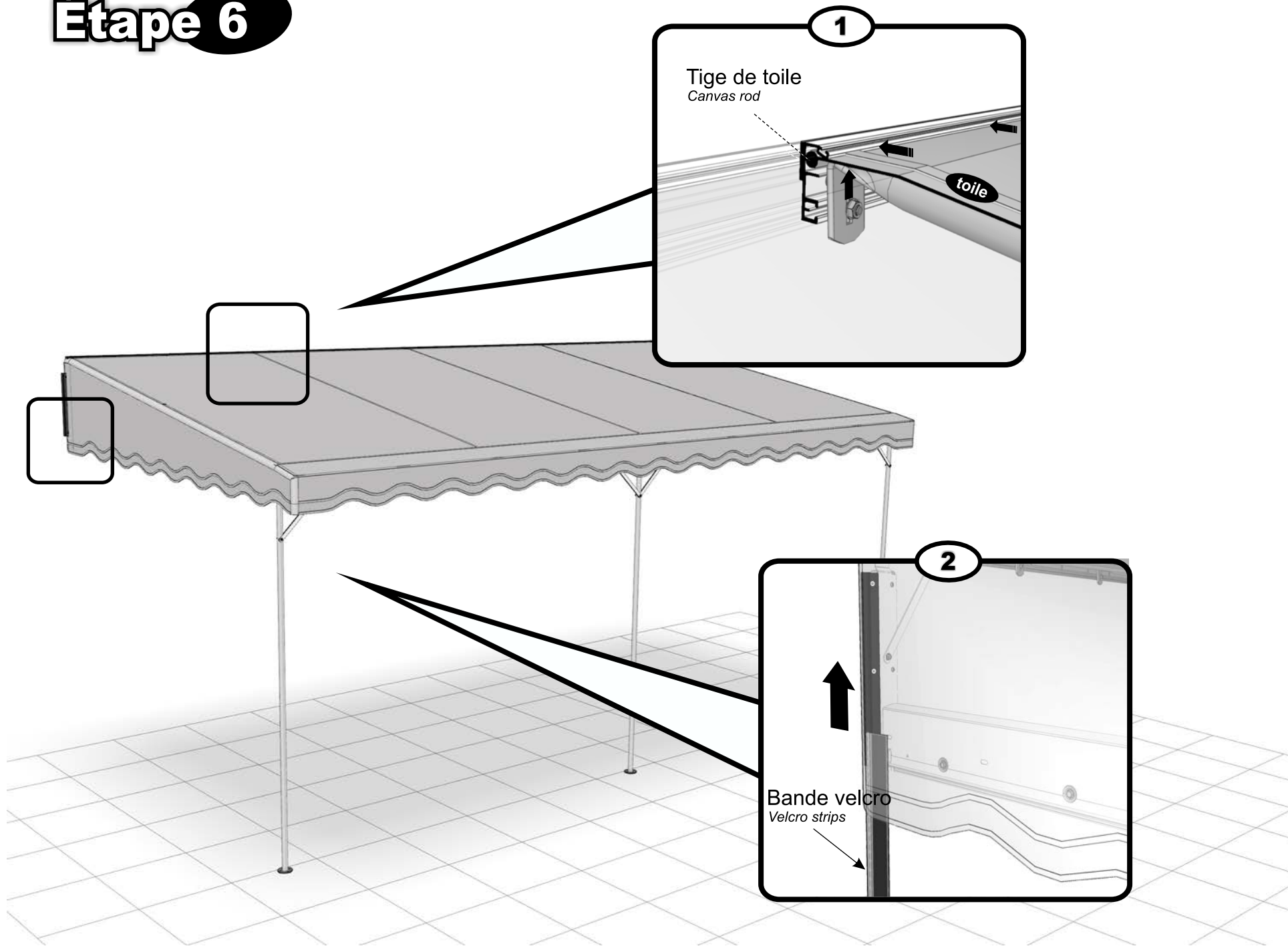
STEP  
**Étape 4**



STEP  
**Étape 5**

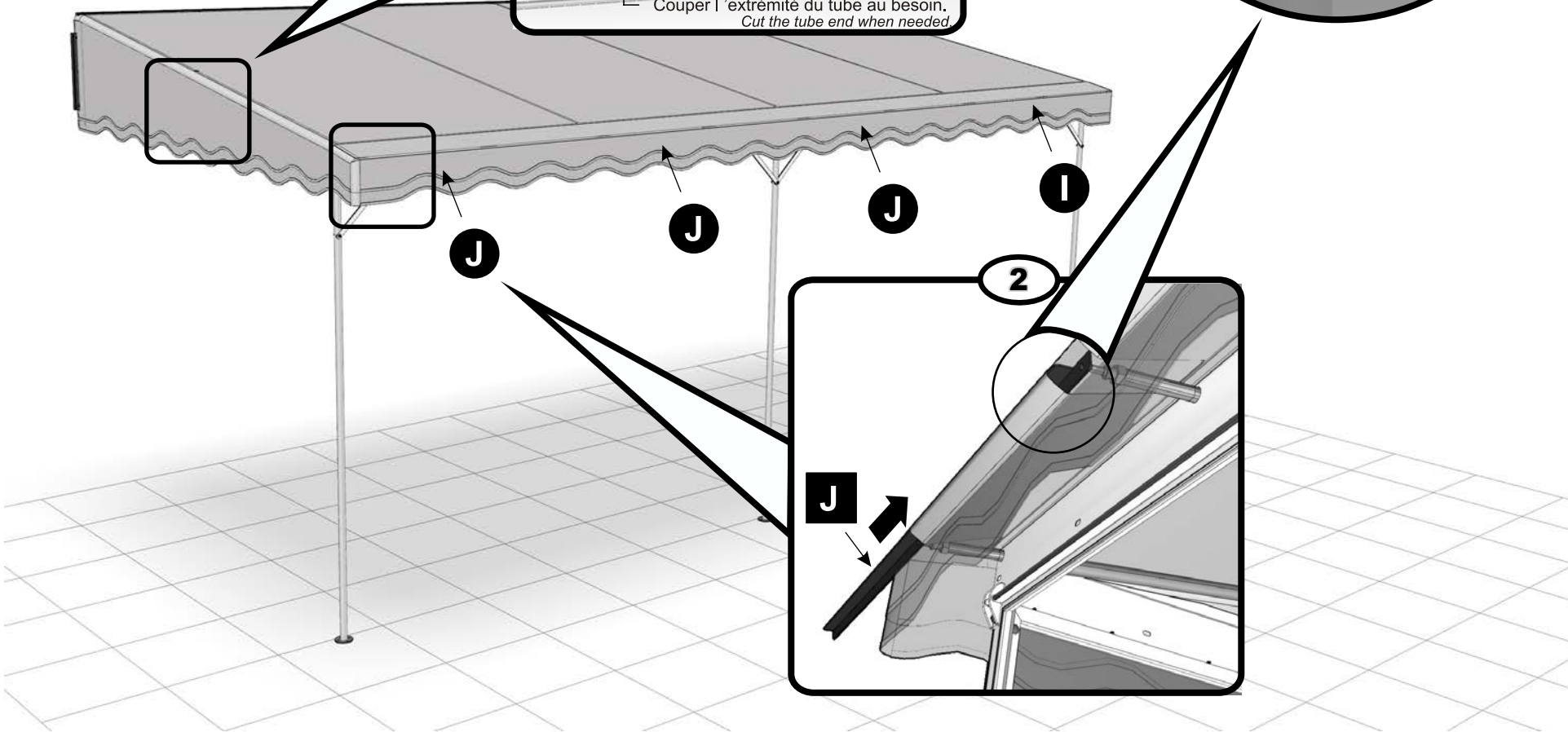
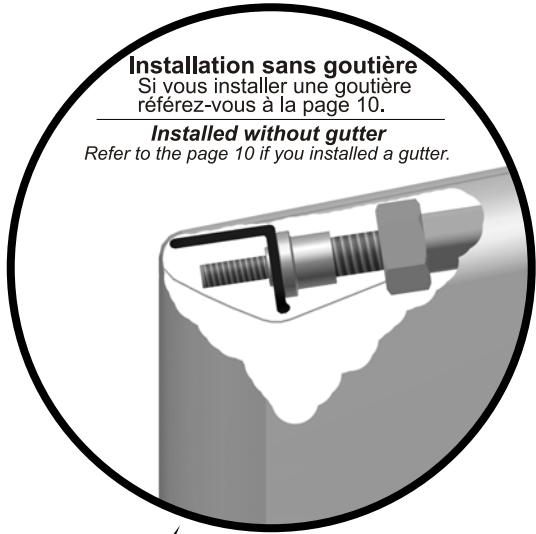
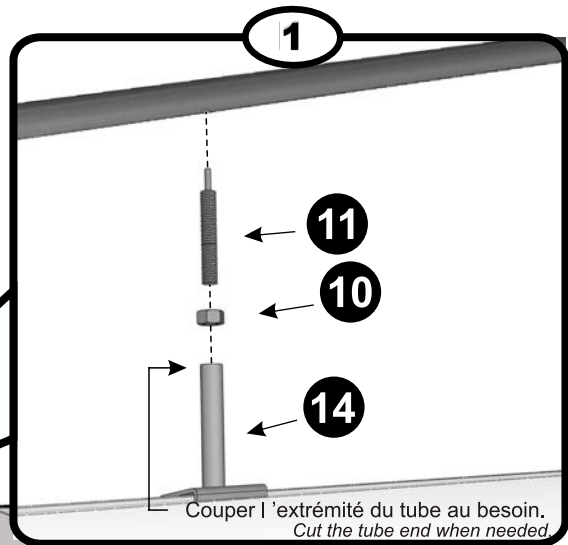


STEP  
**Étape 6**

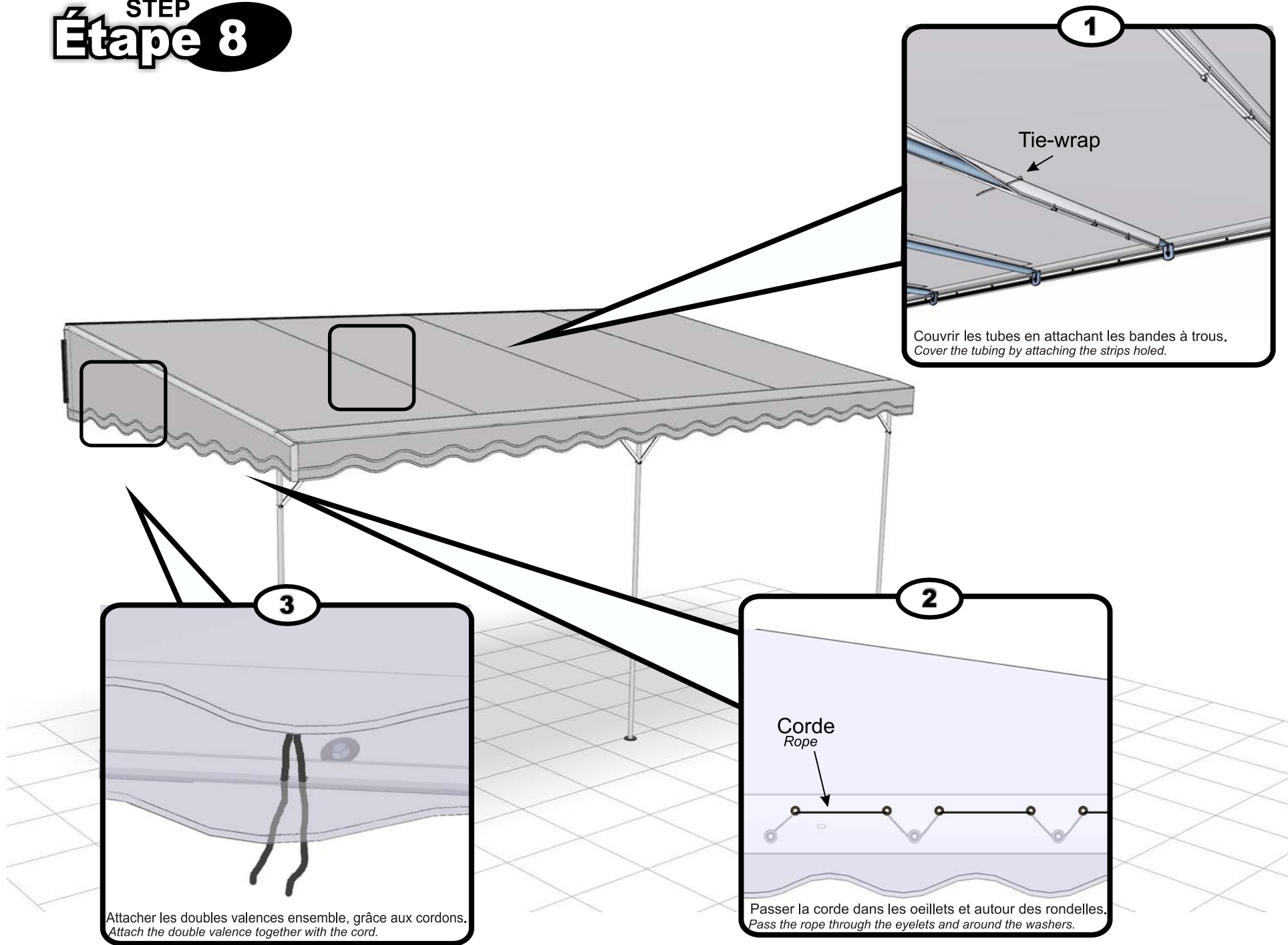




# STEP Étape 7



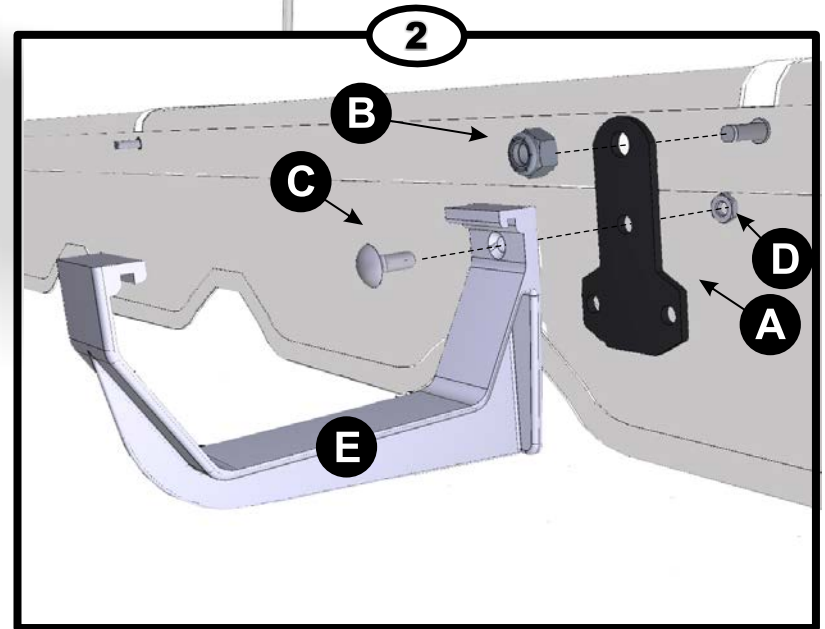
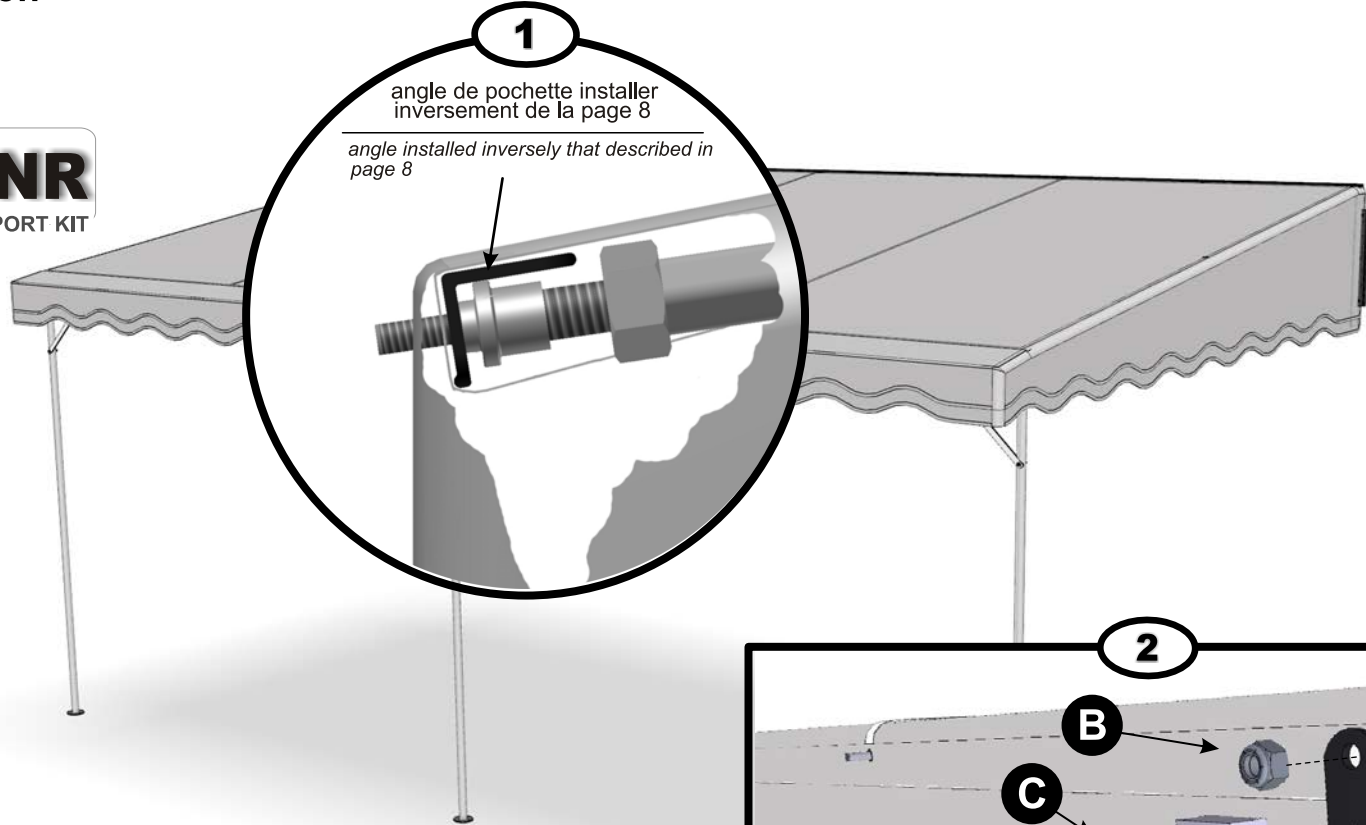
# STEP Étape 8



# Option Gouttière

## Gutter Option

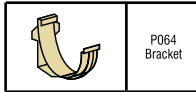
KIT SUPPORT GOUTTIÈRE  
**3700-125-NR**  
 GUTTER SUPPORT KIT



**E**

Compatible avec ces marques de gouttières en PVC disponible à votre quincaillerie.  
 Compatible with these PVC gutters brands available at your hardware store.

Classic<sup>™</sup> U  
 Half Round Vinyl Rainware manufactured by:  
**Plasmo**



Euramax  
 Canada, Inc.  
 Vinyl Contemporary Style

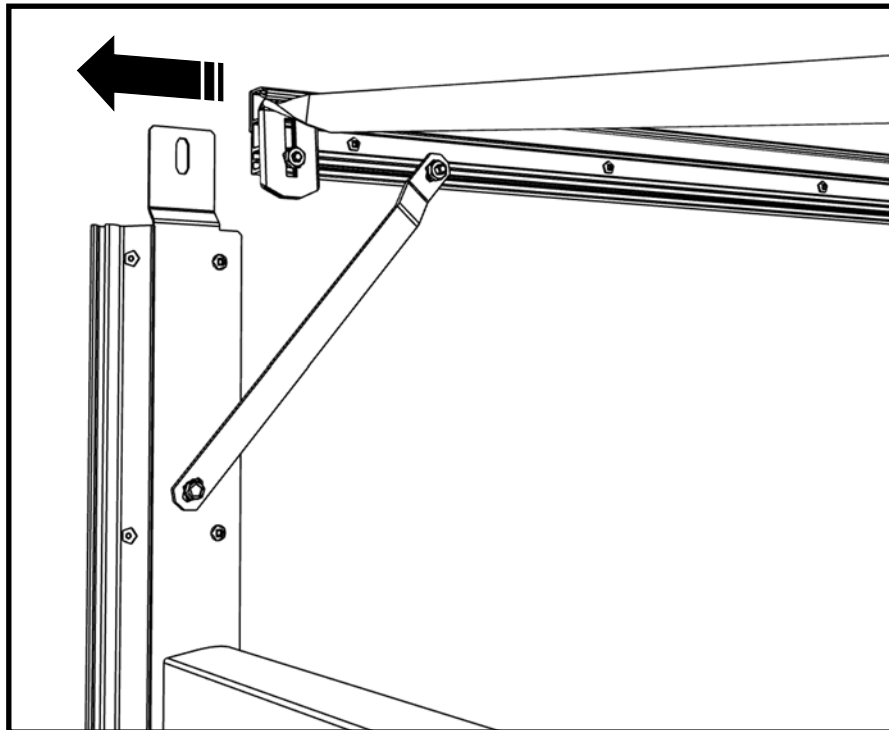


# AVERTISSEMENT HIVERNAL

## WINTER NOTICE

Si vous désirez laisser votre gazebo monté durant l'hiver, voici quelques étapes à suivre afin de ne pas endommager votre roulotte. Après avoir retiré la toile veuillez dévisser les vis de l'entretoise, retirer les coussinets des poteaux de toit, glisser les coussinets vers l'extérieur du gazebo et resserrer les vis de l'entretoise en place. Le printemps venu, vous n'aurez qu'à remettre en place les coussinets et la toile.

*In order to not damage your trailer in the winter, follow these advised. After removing the roof canvas , unscrew the brace, remove the cushion of the roof tube and slide it outside of the gazebo. Screw in place the brace. The next spring, you only have to put the cushion and the roof canvas in place.*





2200 Louis Félix, Drummondville, Qc J2C 6E5 , Tél.: (819) 477-3005, Fax. : (819) 477-1228

### **GARANTIE LIMITÉE DE 5 ANS**

Cette garantie s'applique à la structure métallique de nos produits (peinture qui pèle, la corrosion et les soudures)

Cette garantie ne couvre pas les dommages accidentels causés par le vent, le feu, un usage abusif du produit, la décoloration normale des plastiques, les égratignures, l'oxydation, l'usage commercial du produit, le montage incorrect du produit et le poids de la neige. Cette garantie ne couvre pas non plus les frais de transport, d'envoi et de tout retour de marchandise.

VÉRANDA JARDIN décline toute responsabilité pour tout dommage, perte de jouissance du produit ou pour toute autre perte résultant d'une défectuosité de ce produit.

### **GARANTIE LIMITÉE D'UN (1) AN**

Cette garantie s'applique aux toiles de Gazebos. Elle ne couvre pas les dommages causés par le feu, le vent, la décoloration normale des vinyles et tissus, les moisissures et les coutures.

Pour toute information, veuillez contacter le marchand qui vous a vendu cette marchandise ou, veuillez vous adresser directement à la compagnie VÉRANDA JARDIN.

### **FIVE (5) YEARS LIMITED WARRANTY**

This warranty applies to the metallic structure of our products (paint that peels, corrosion and the welding)

This warranty does not cover damages caused by: wind, fire, abusive use of the product, scratches, oxidation, commercial use of the product, incorrect assembly and weight of snow. This warranty does not cover the transportation cost for the repair or merchandise return.

VÉRANDA JARDIN decline all responsibility for all damages, loss of enjoyment or all other losses resulting from a defective product.

### **ONE (1) YEAR WARRANTY**

This warranty applies to Gazebos canvas. She does not cover the damages caused by fire, wind, normal vinyl discoloration, tissues, midew and sewing.

For all information, please constact the dealer who has sold the merchandise or refer directly to the company VÉRANDA JARDIN.

BALANÇOIRES, BANCS BERÇANTS, CHAISES BERÇANTES, GAZÉBOS, GLORIETTES, ETC...  
SWINGS, OSCILLATORY BENCHES, OSCILLATORY CHAIRS, GAZEBOS, GLORIETTES,  
ETC...

DEPUIS 1973 / SINCE 1973