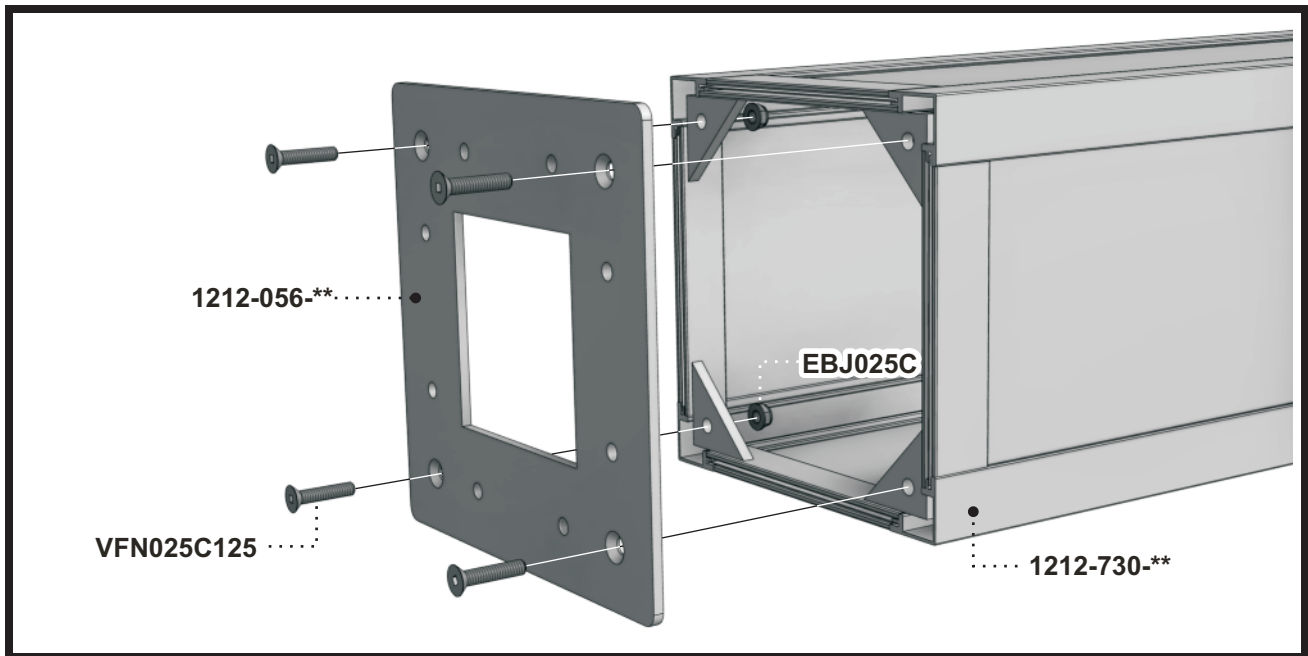
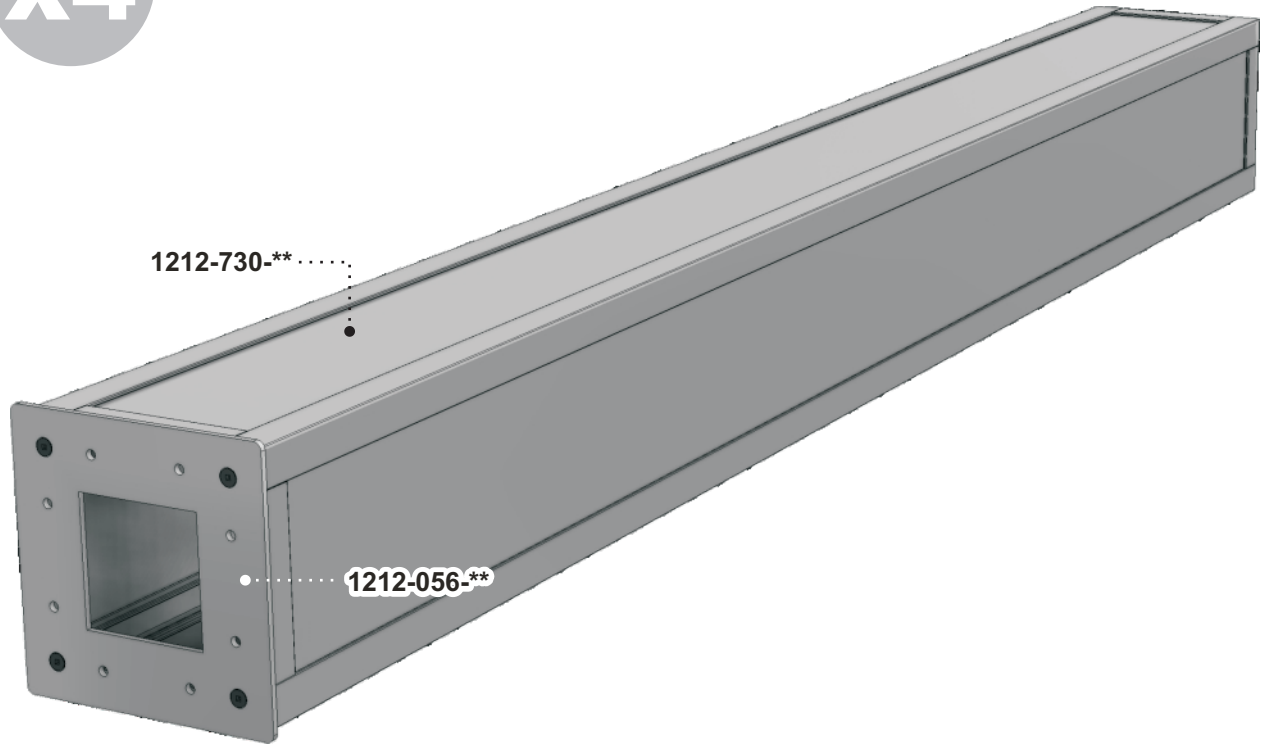




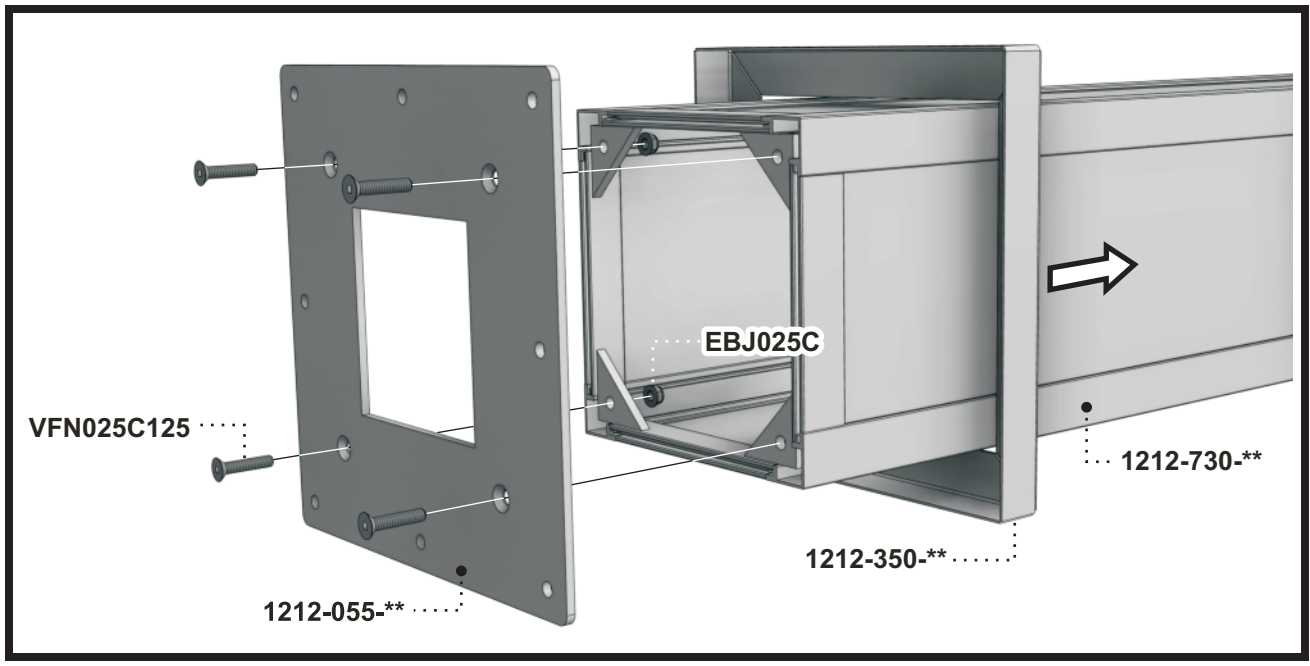
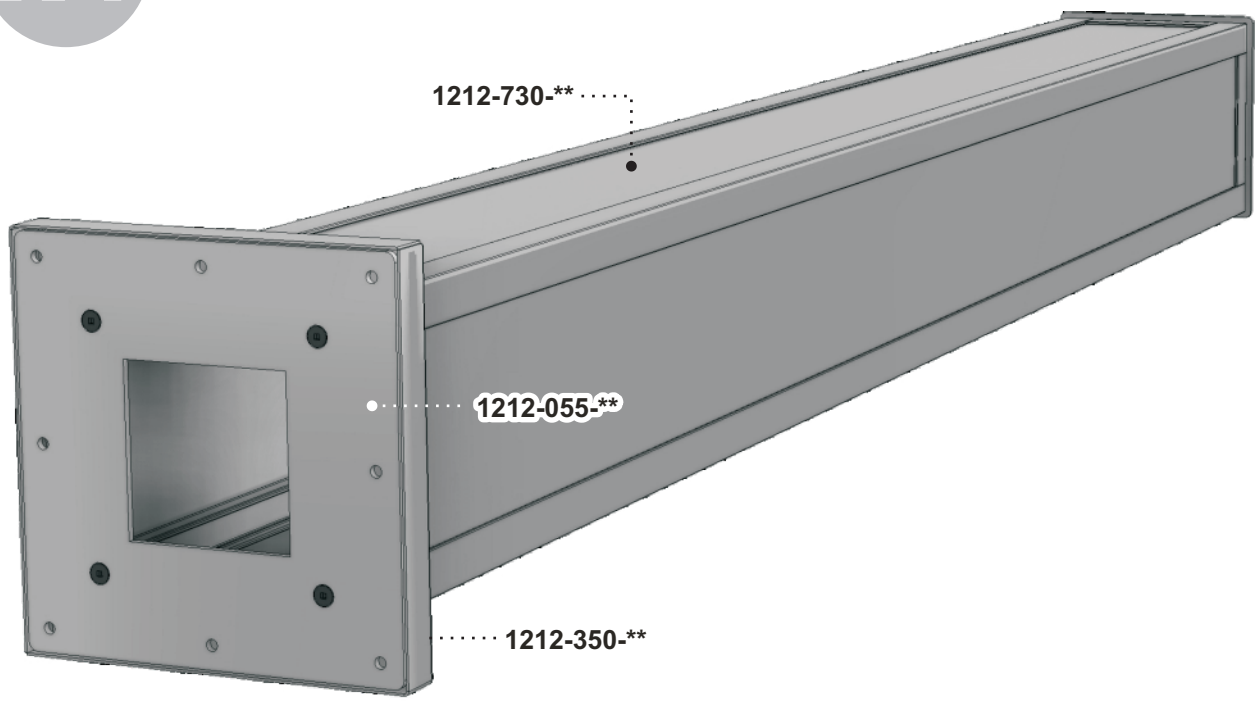
STEP
Étape 1
x4



** Code couleur - Color code

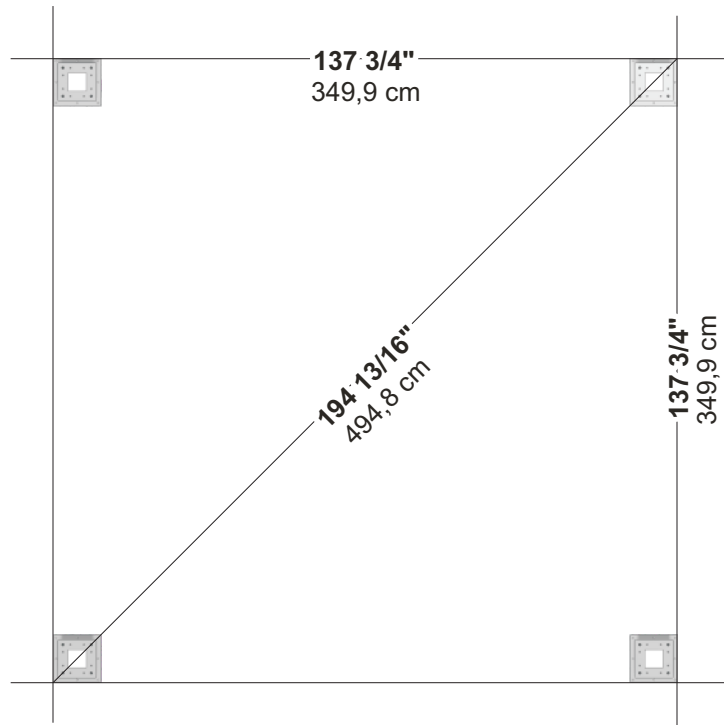
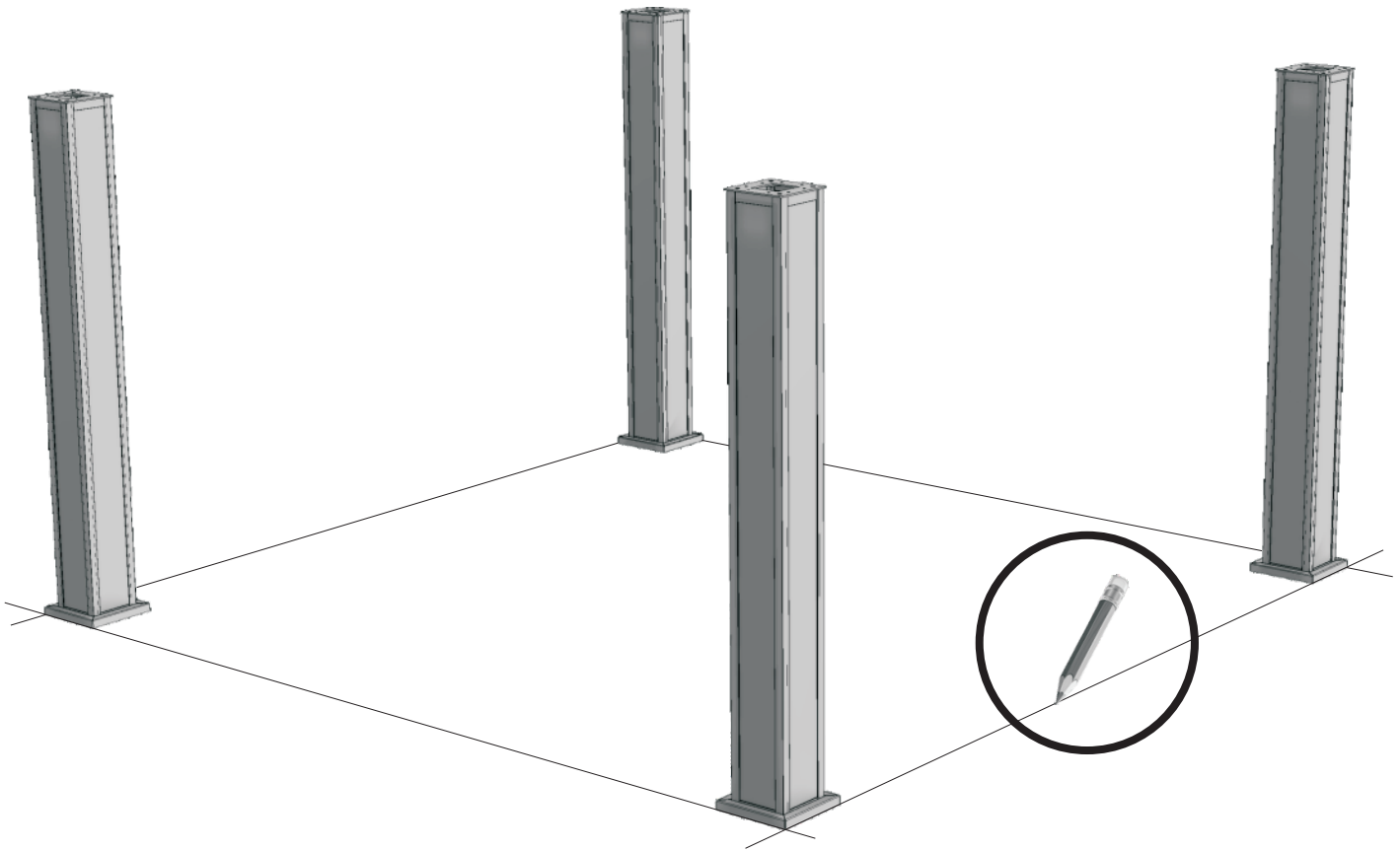
STEP
Étape 2

x4

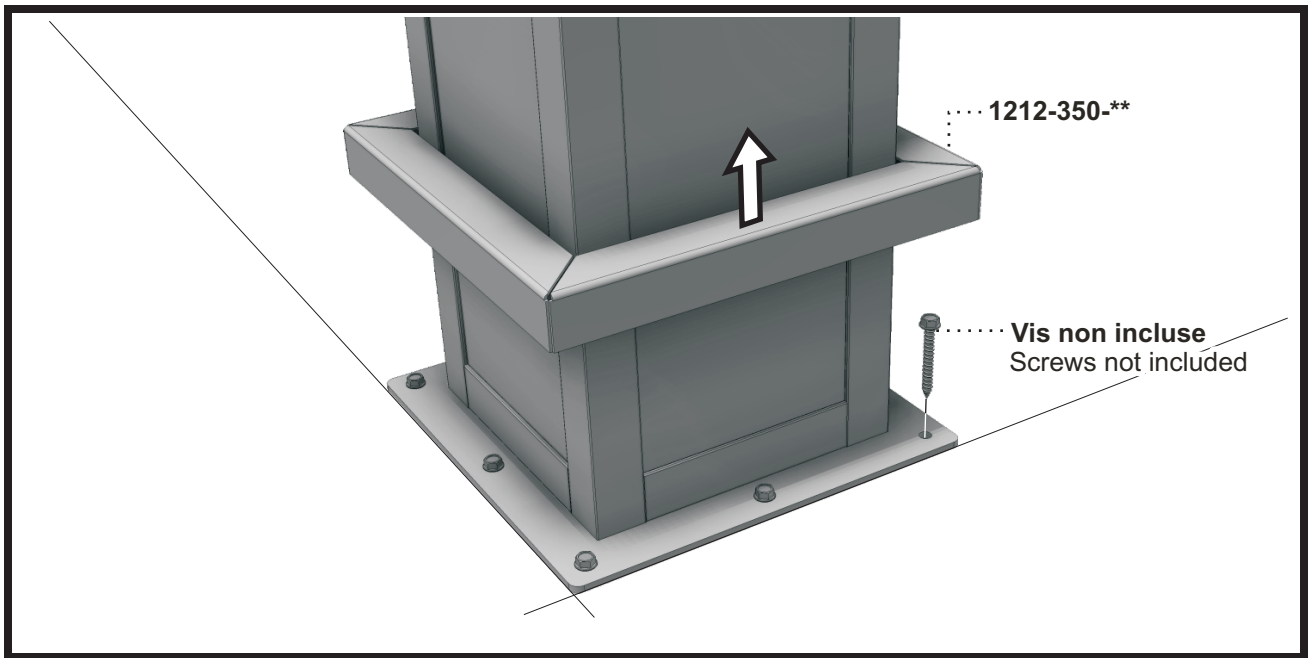
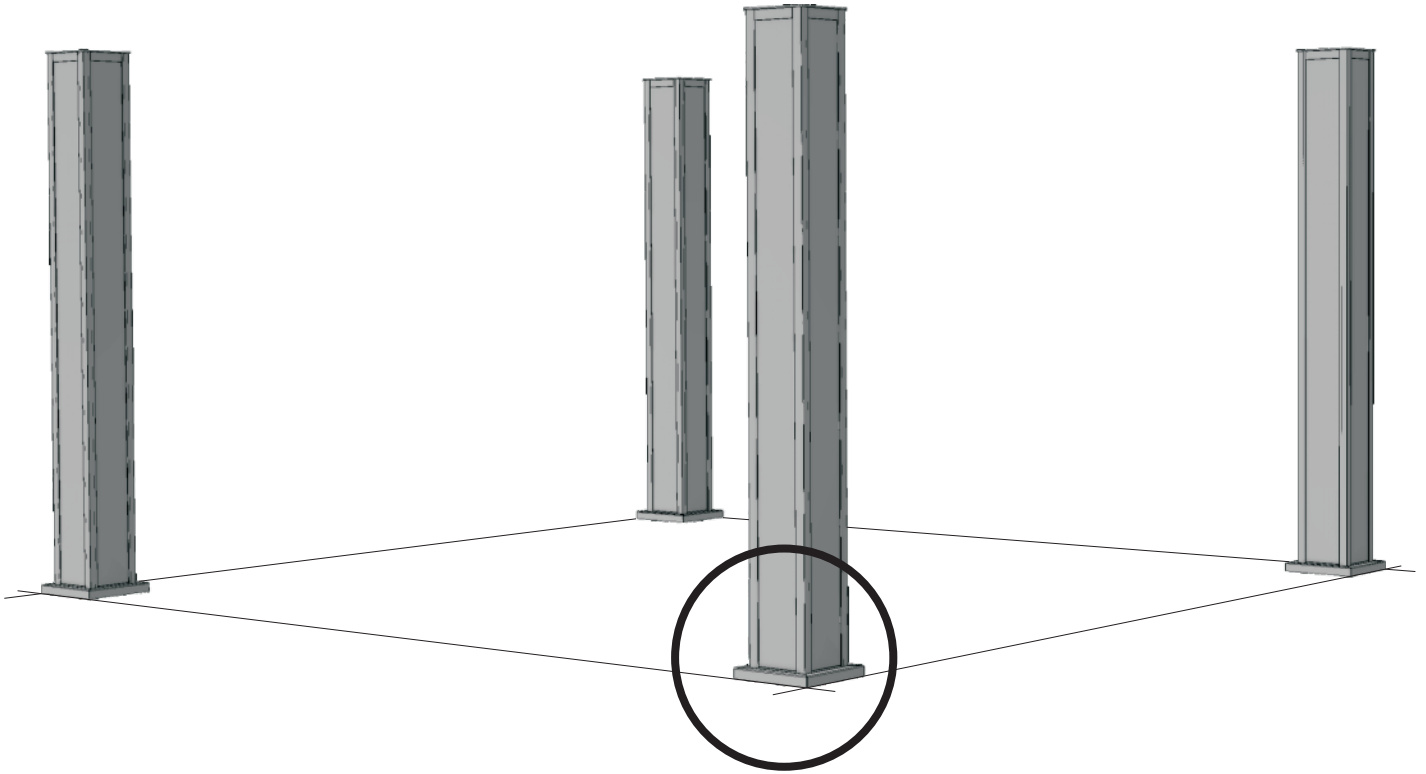


** Code couleur - Color code

STEP Étape 3



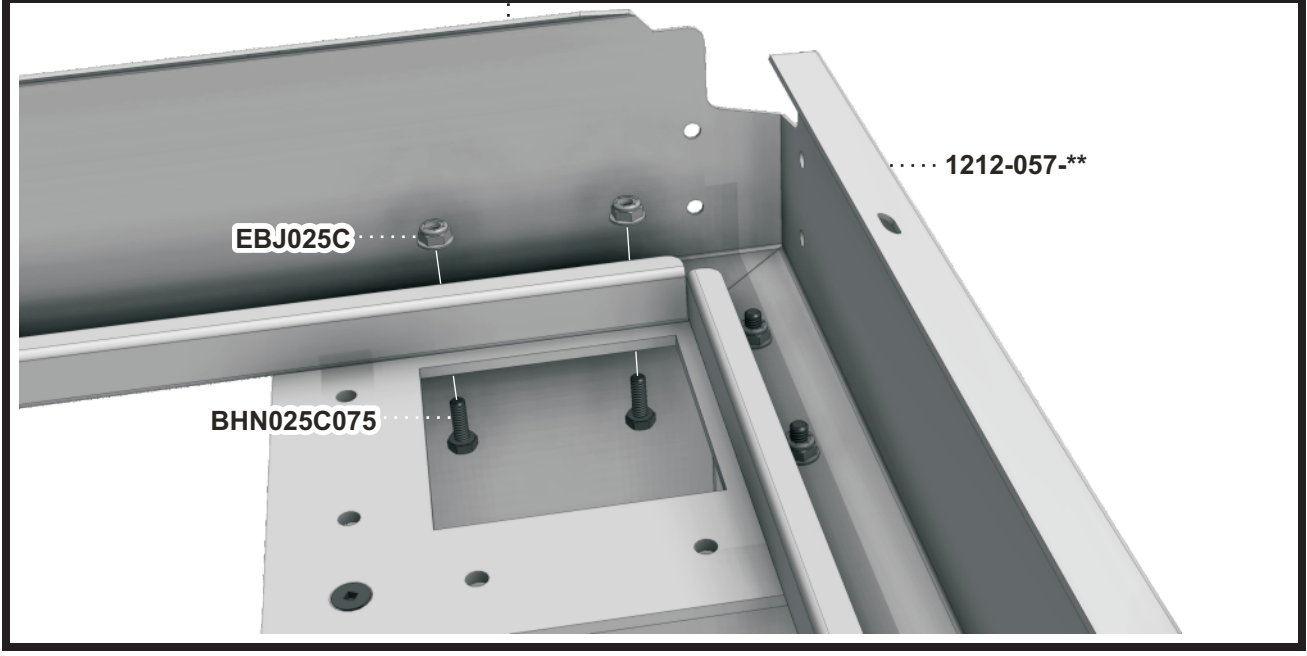
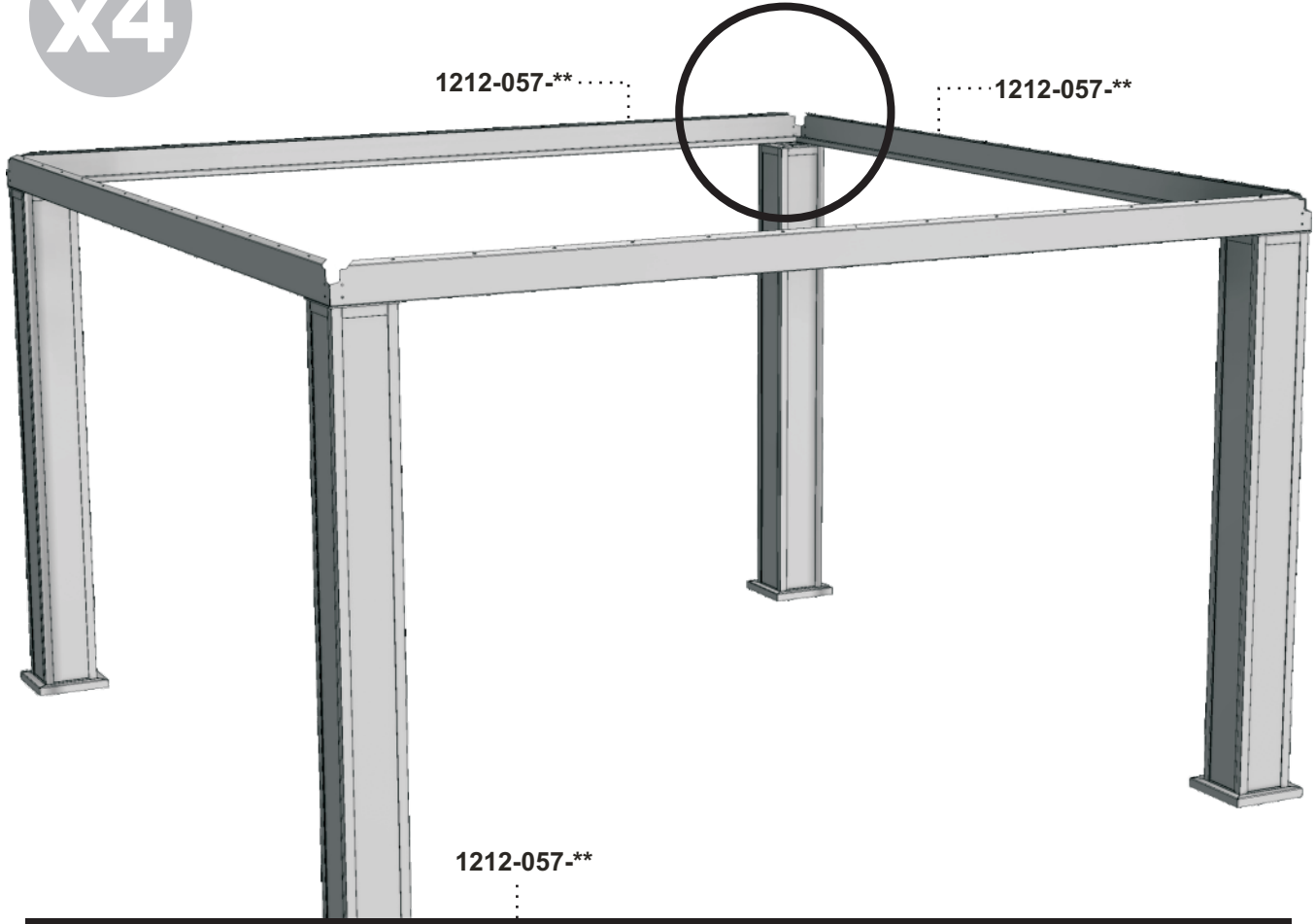
STEP
Étape 4
x4



** Code couleur - Color code

STEP
Étape 5

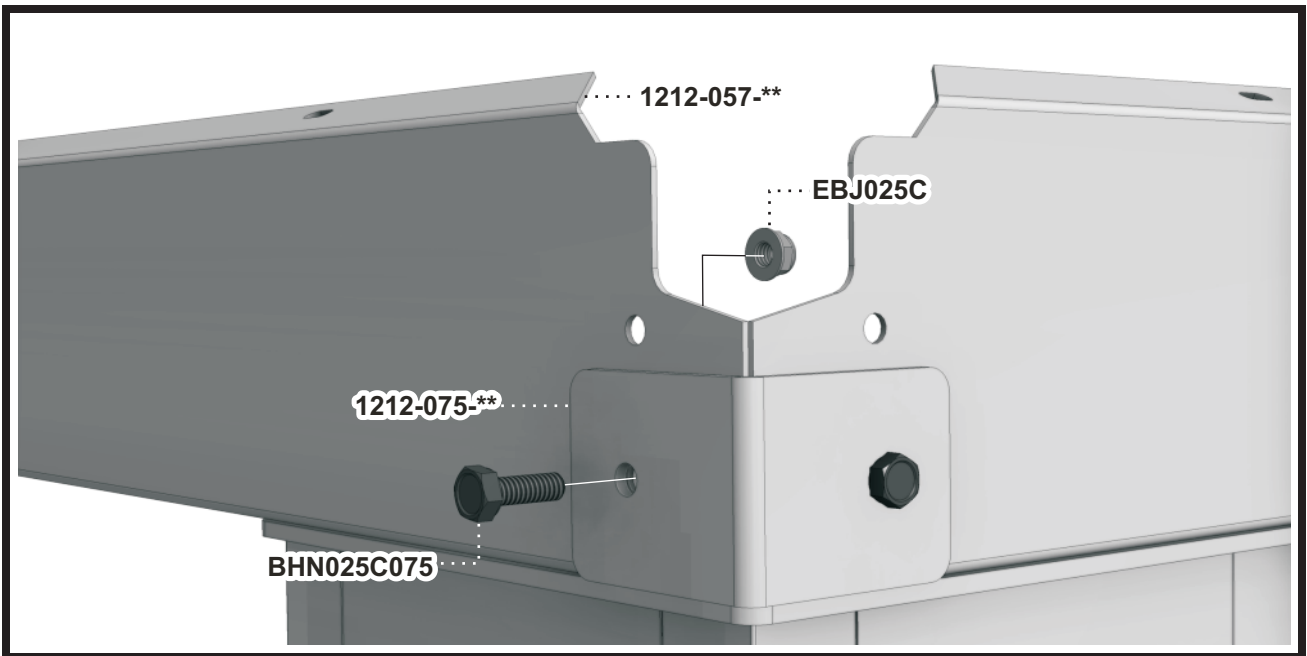
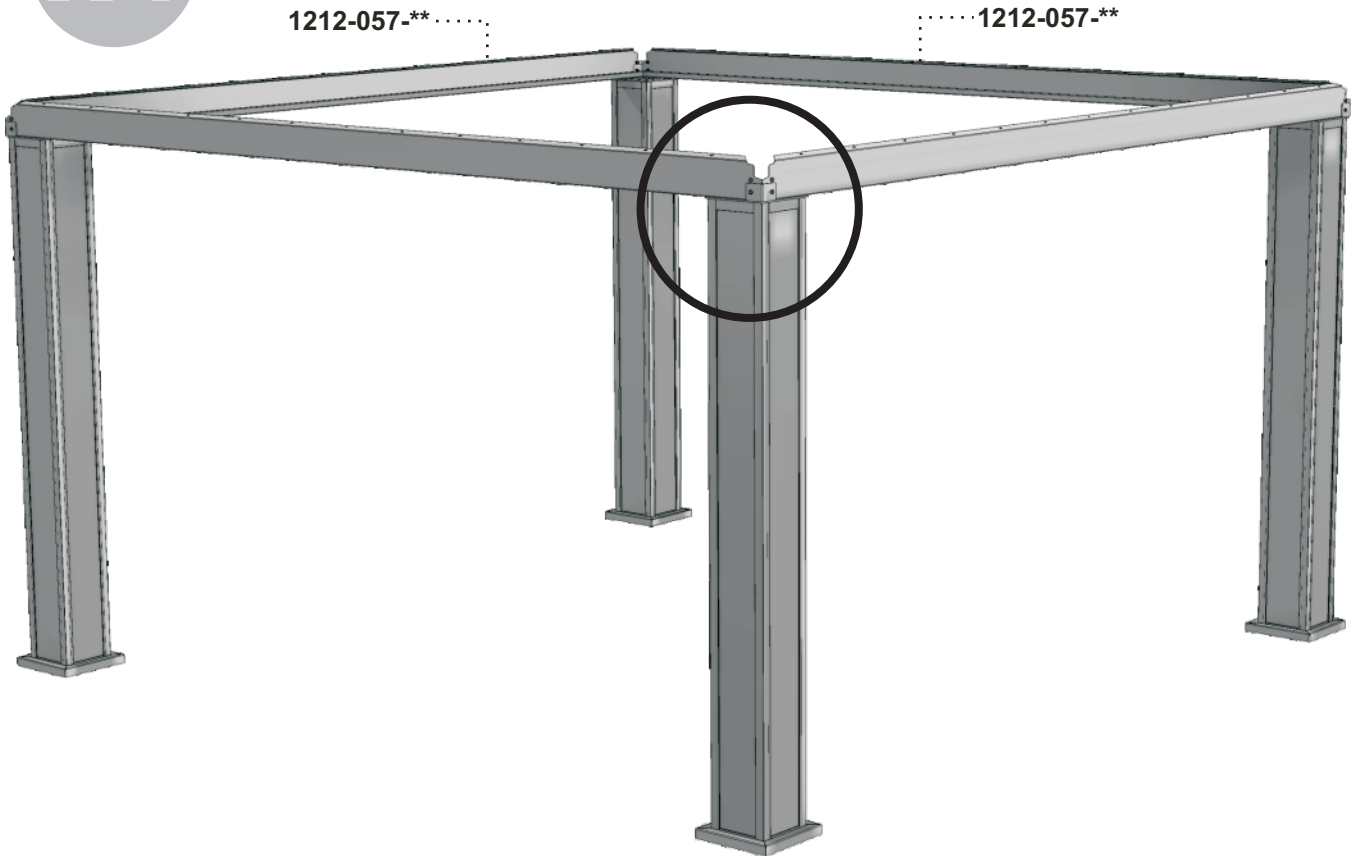
x4



** Code couleur - Color code

STEP
Étape 6

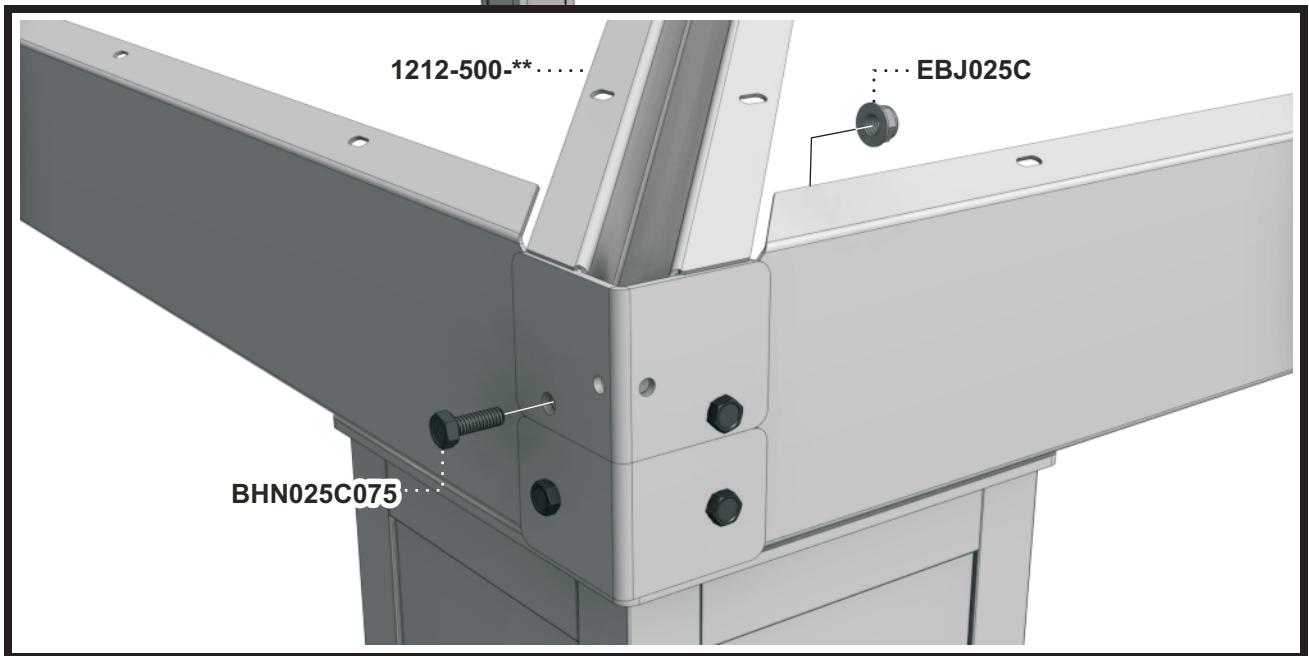
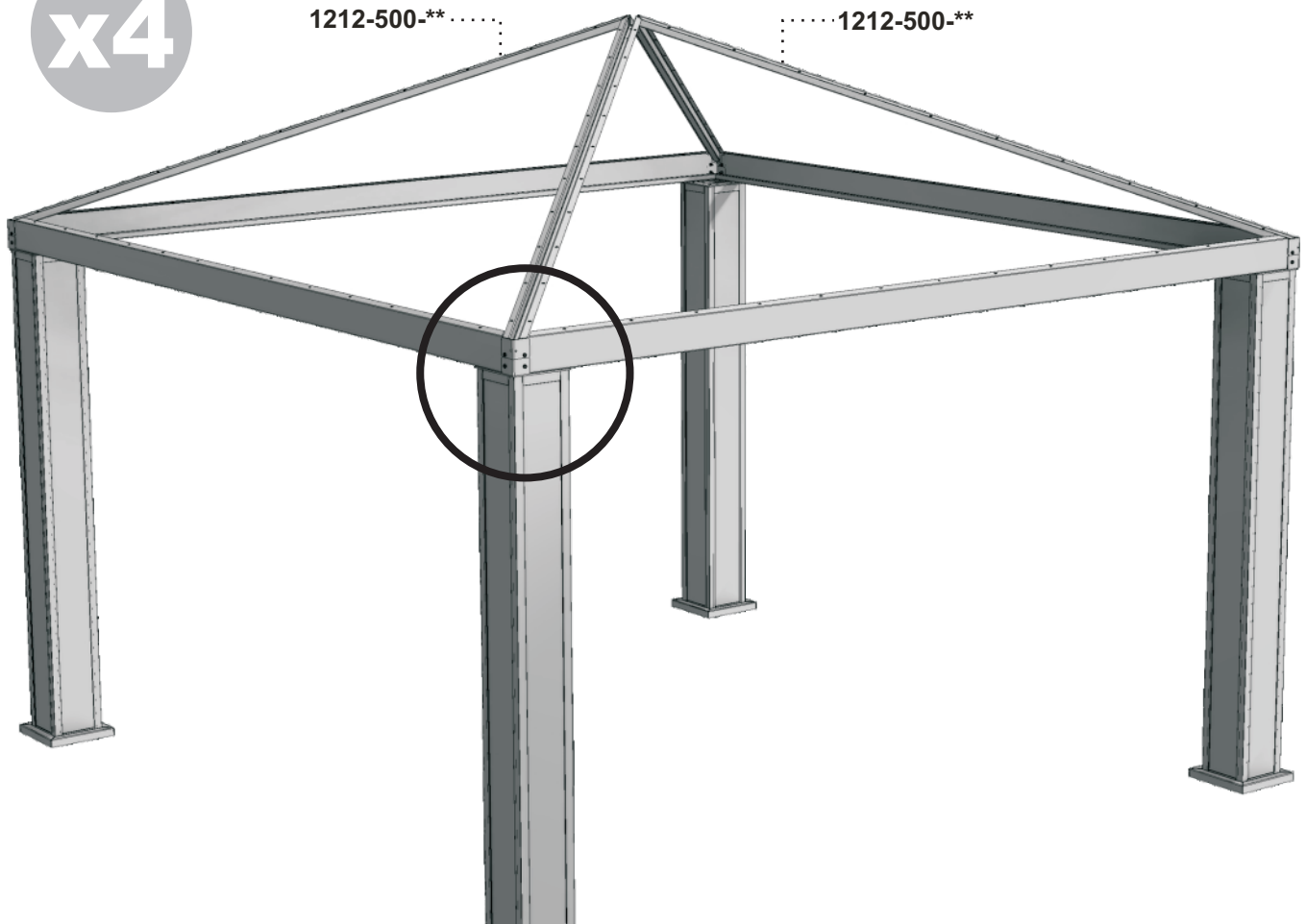
x4



** Code couleur - Color code

STEP
Étape 7

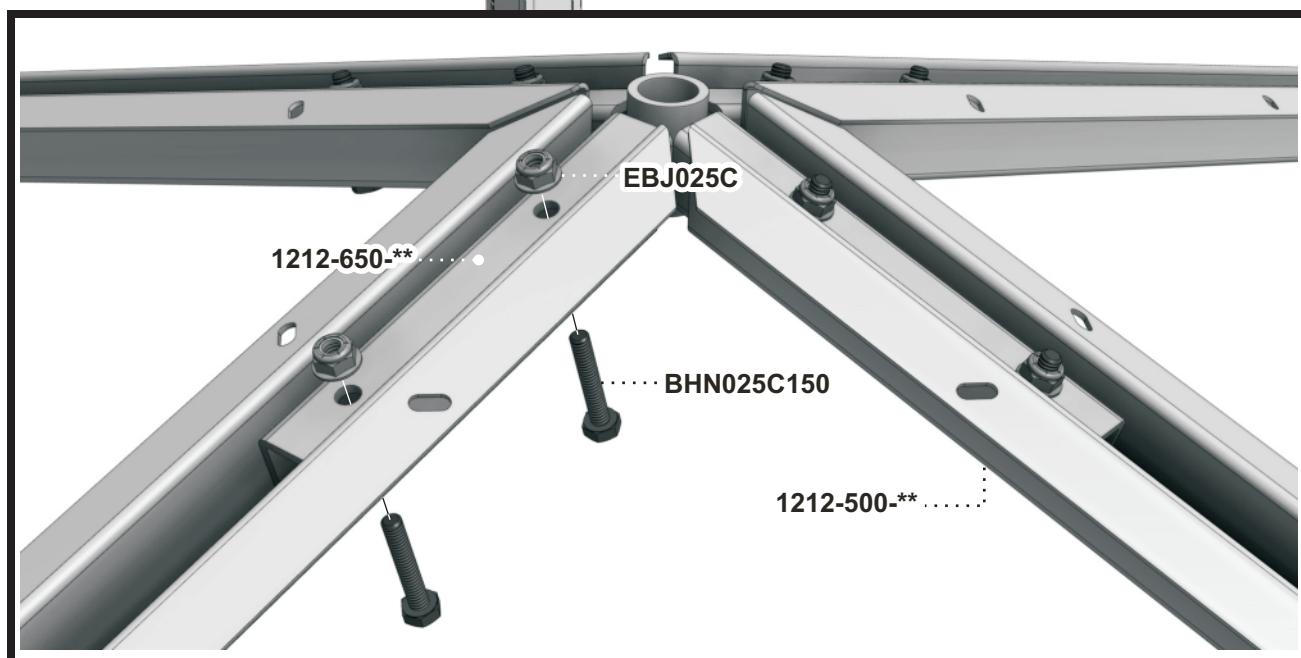
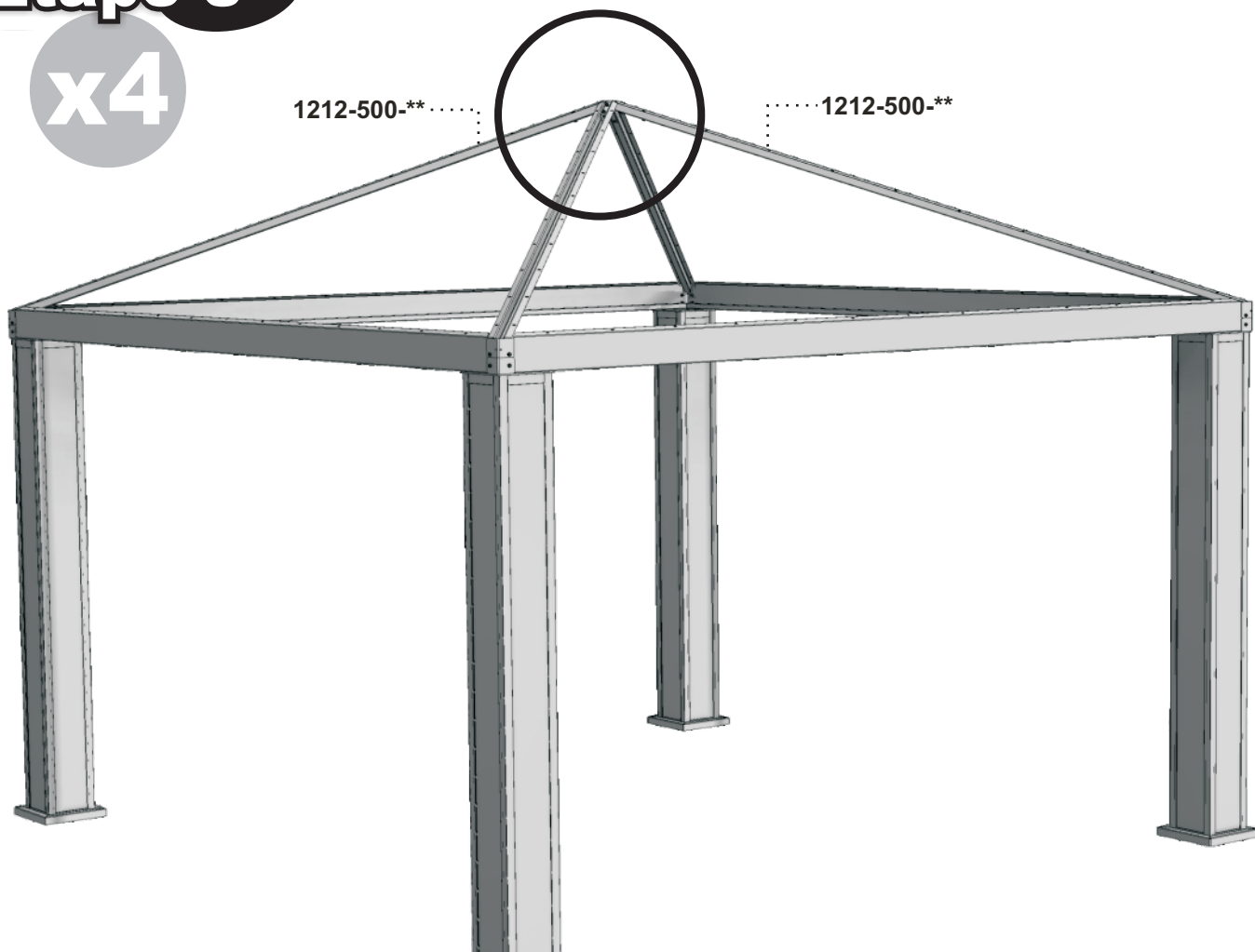
x4



** Code couleur - Color code

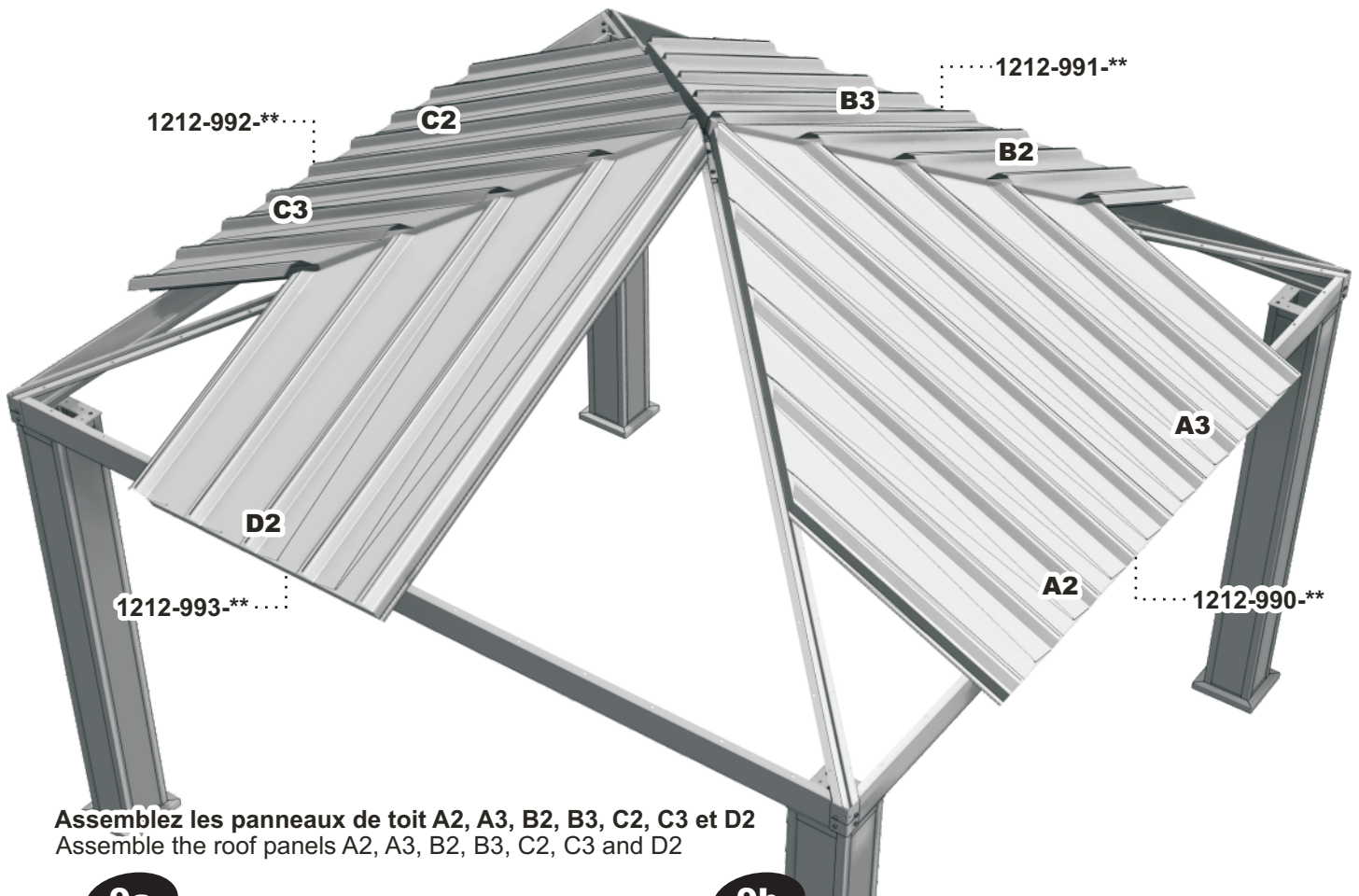
STEP
Étape 8

x4

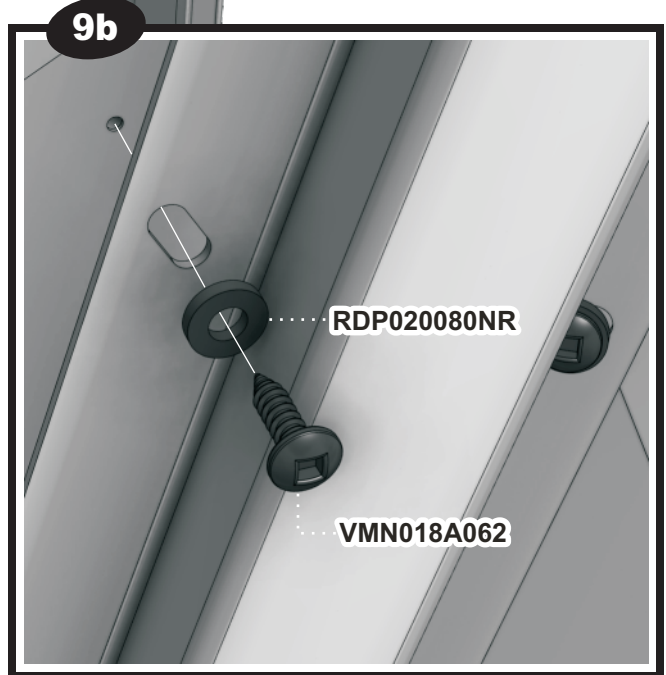
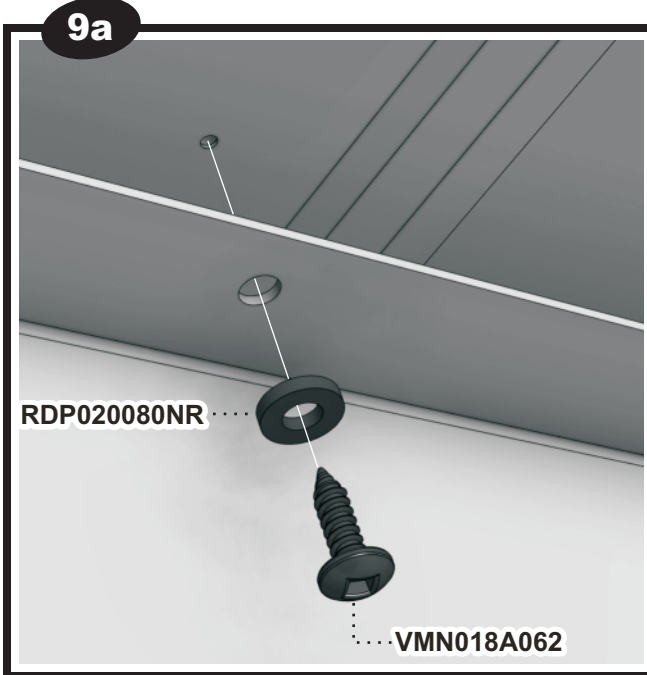


** Code couleur - Color code

STEP Étape 9

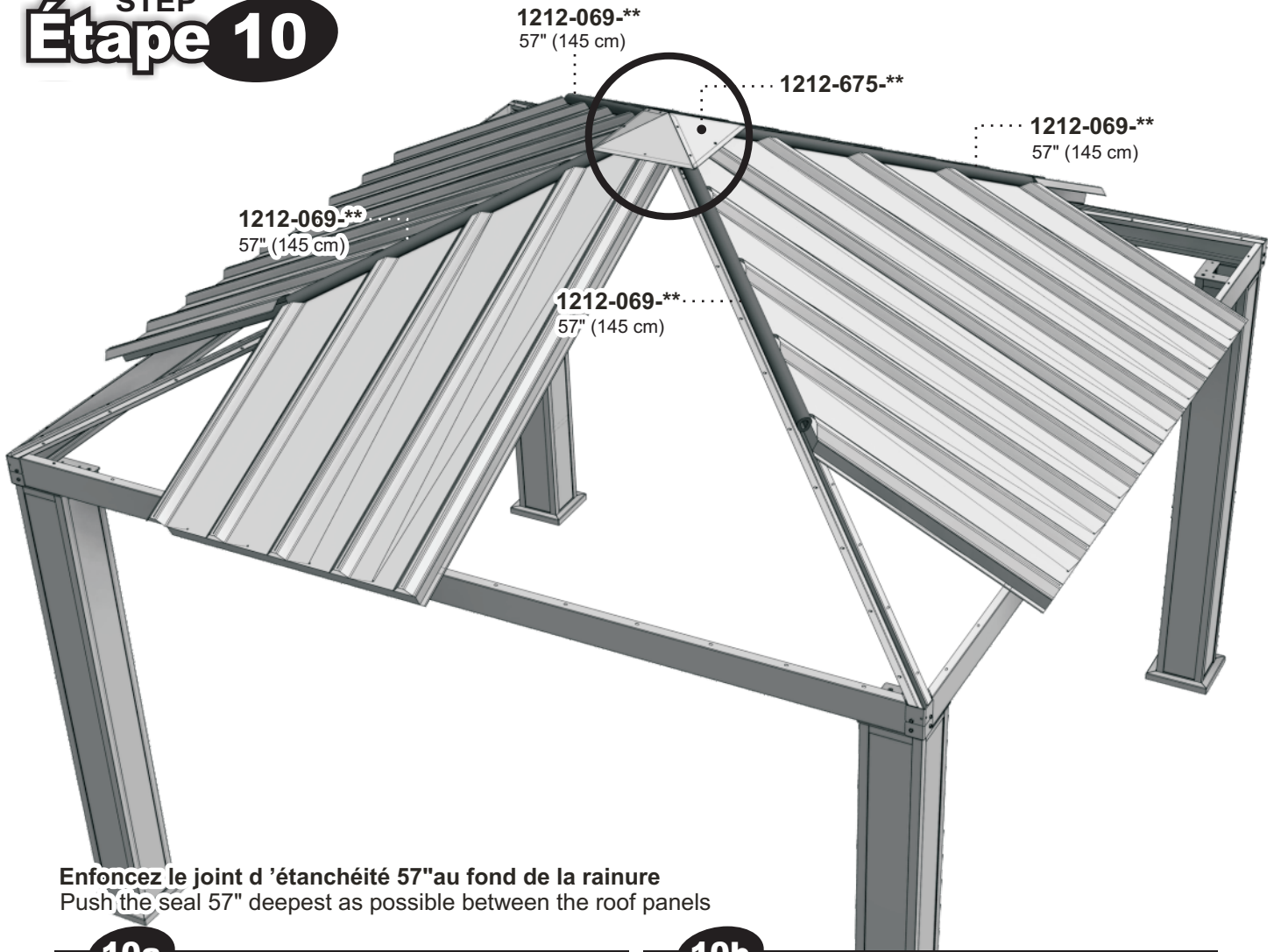


Assemblez les panneaux de toit A2, A3, B2, B3, C2, C3 et D2
 Assemble the roof panels A2, A3, B2, B3, C2, C3 and D2

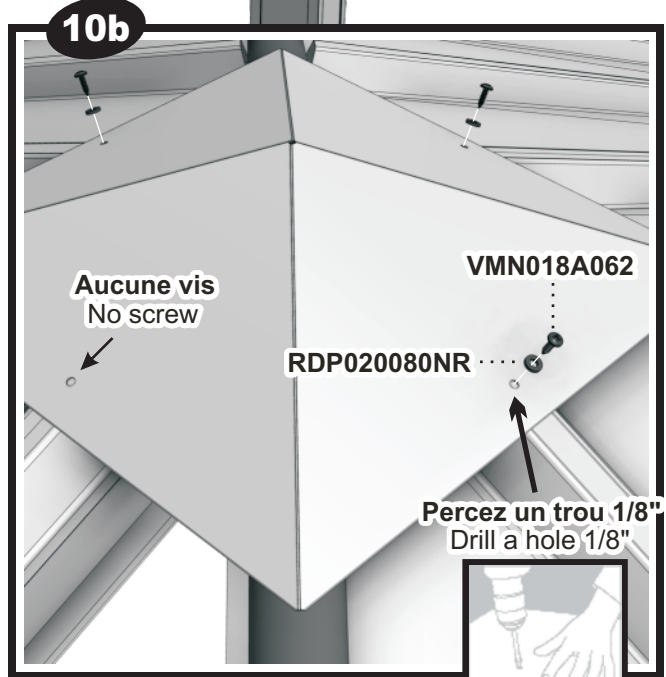
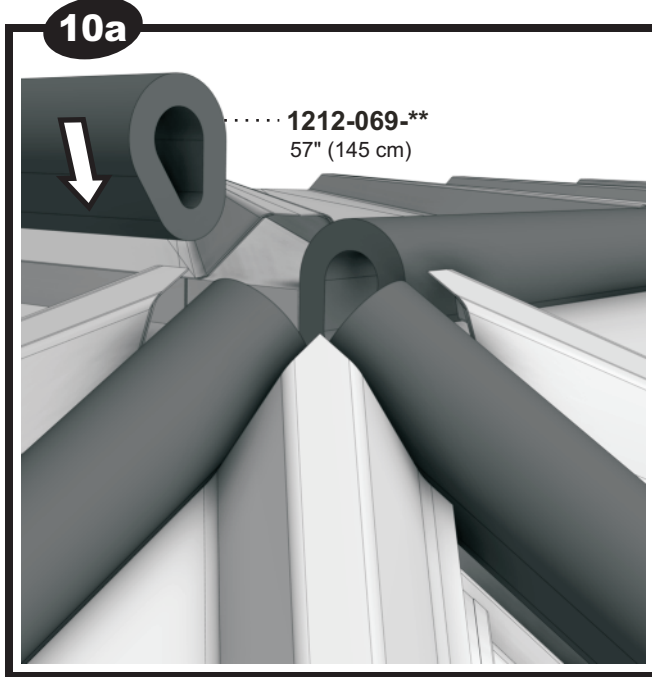


** Code couleur - Color code

STEP Étape 10

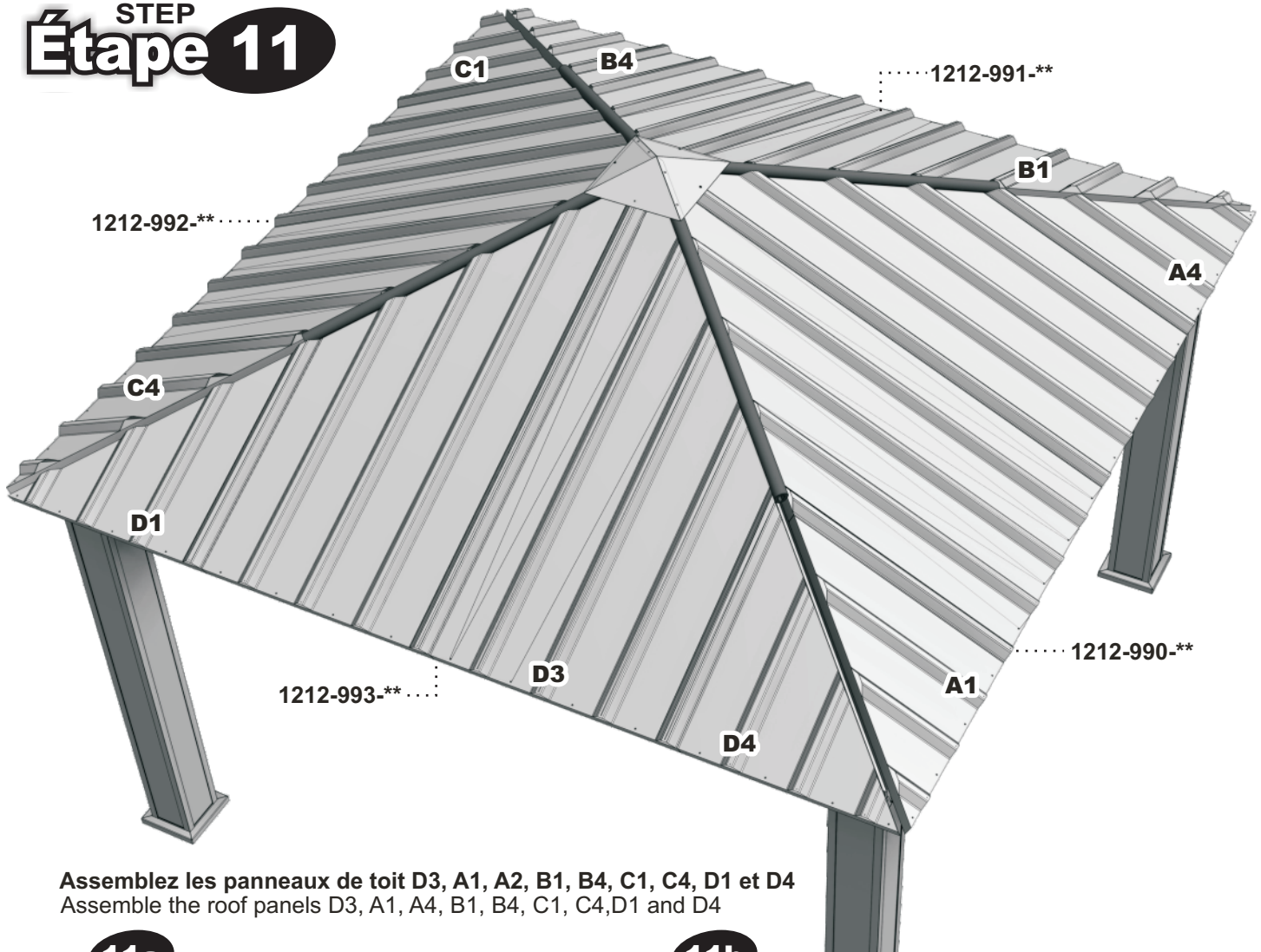


Enfoncez le joint d'étanchéité 57" au fond de la rainure
Push the seal 57" deepest as possible between the roof panels

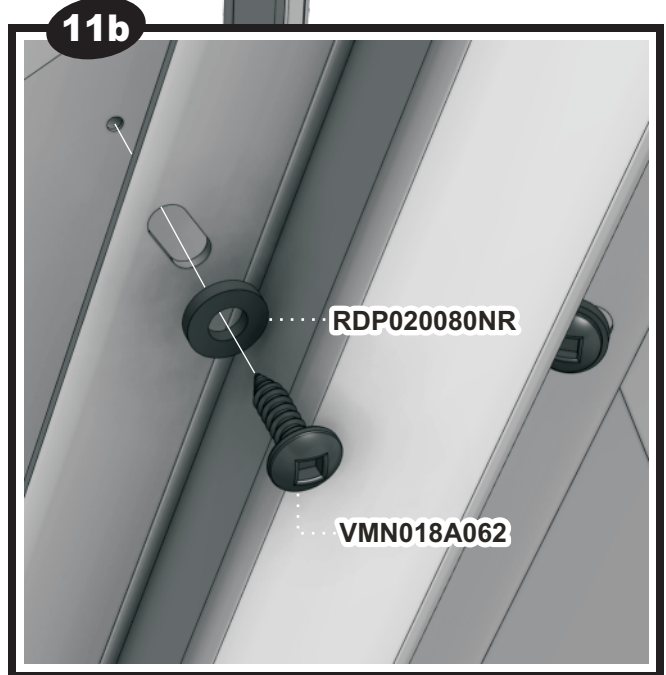
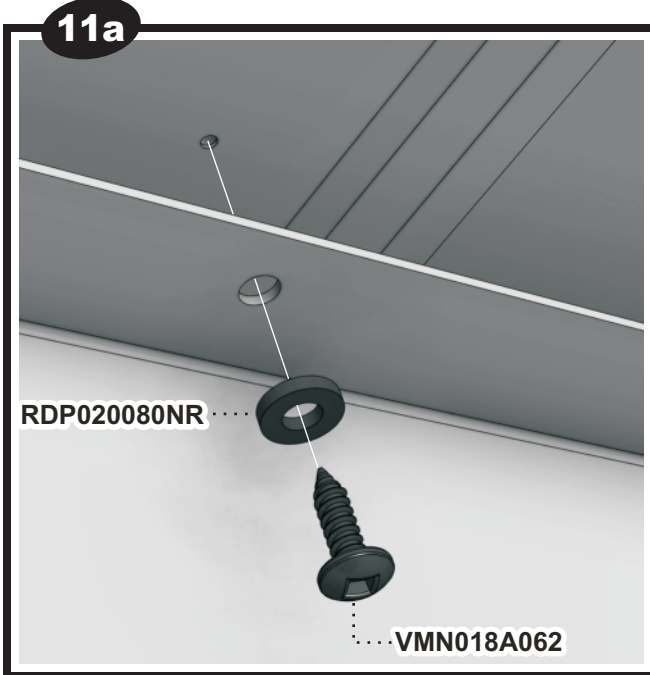


** Code couleur - Color code

STEP Étape 11

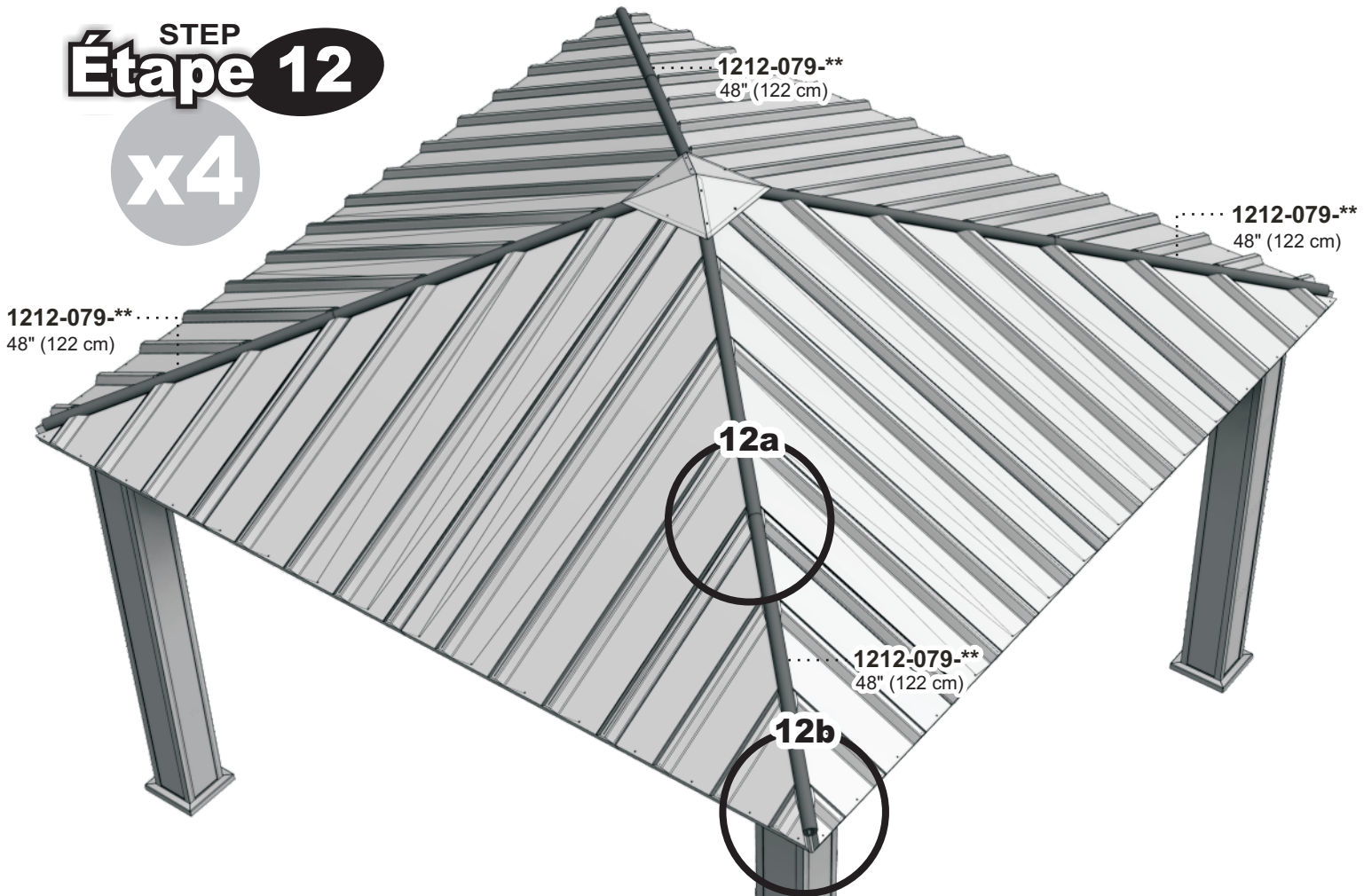


Assemblez les panneaux de toit D3, A1, A4, B1, B4, C1, C4, D1 et D4
 Assemble the roof panels D3, A1, A4, B1, B4, C1, C4, D1 and D4

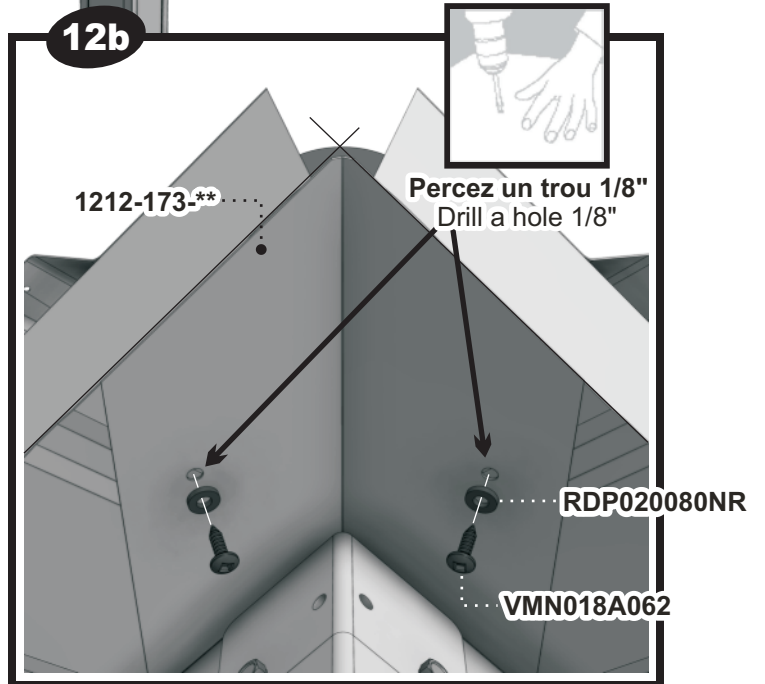
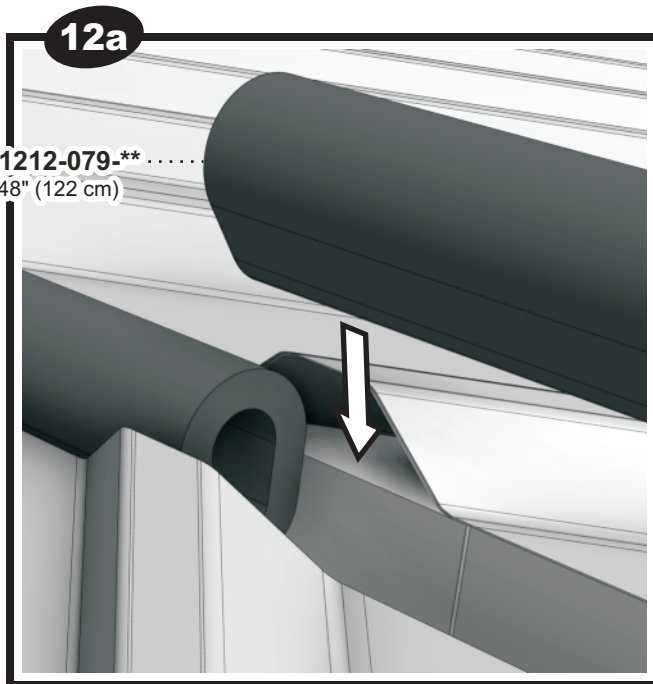


STEP Étape 12

x4

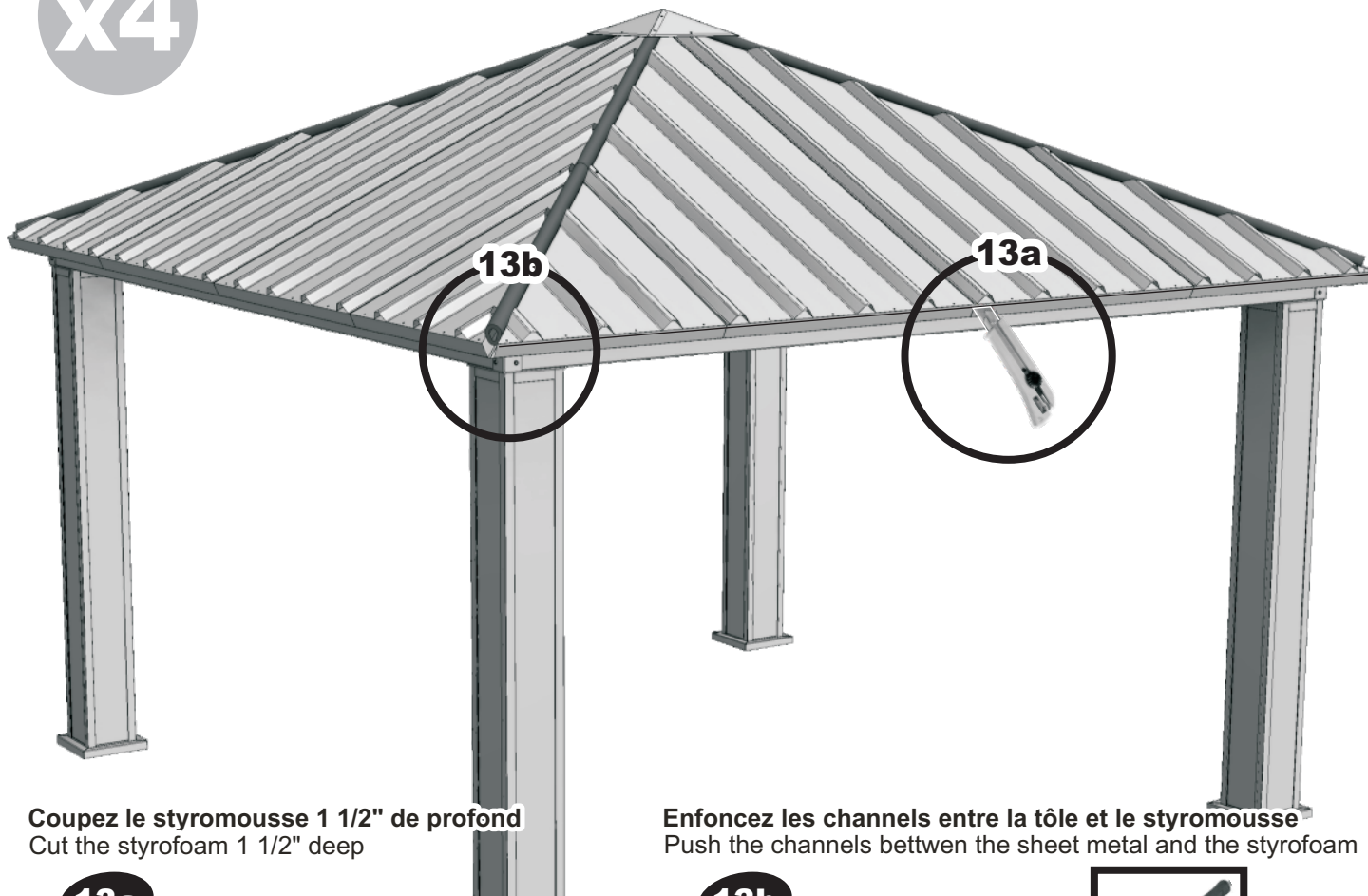


Enfoncez le joint d'étanchéité 48" au fond de la rainure
Push the seal 48" deepest as possible between the roof panels



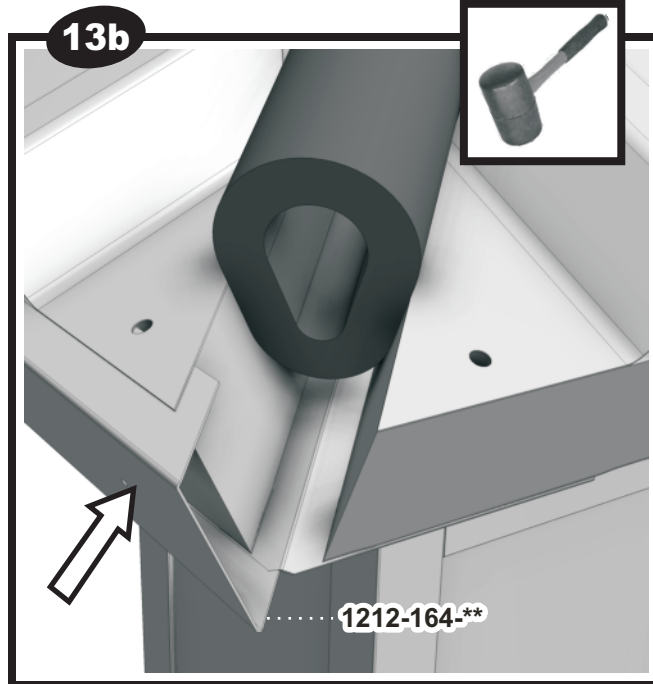
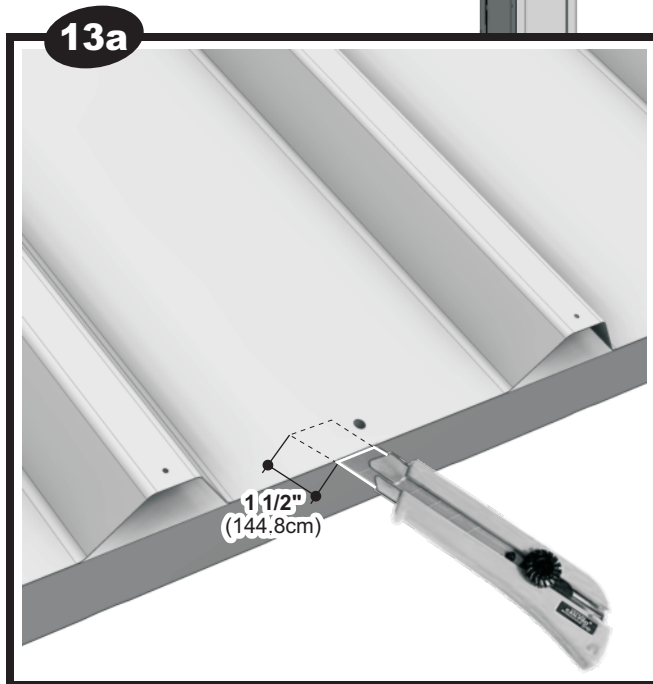
STEP
Étape 13

x4



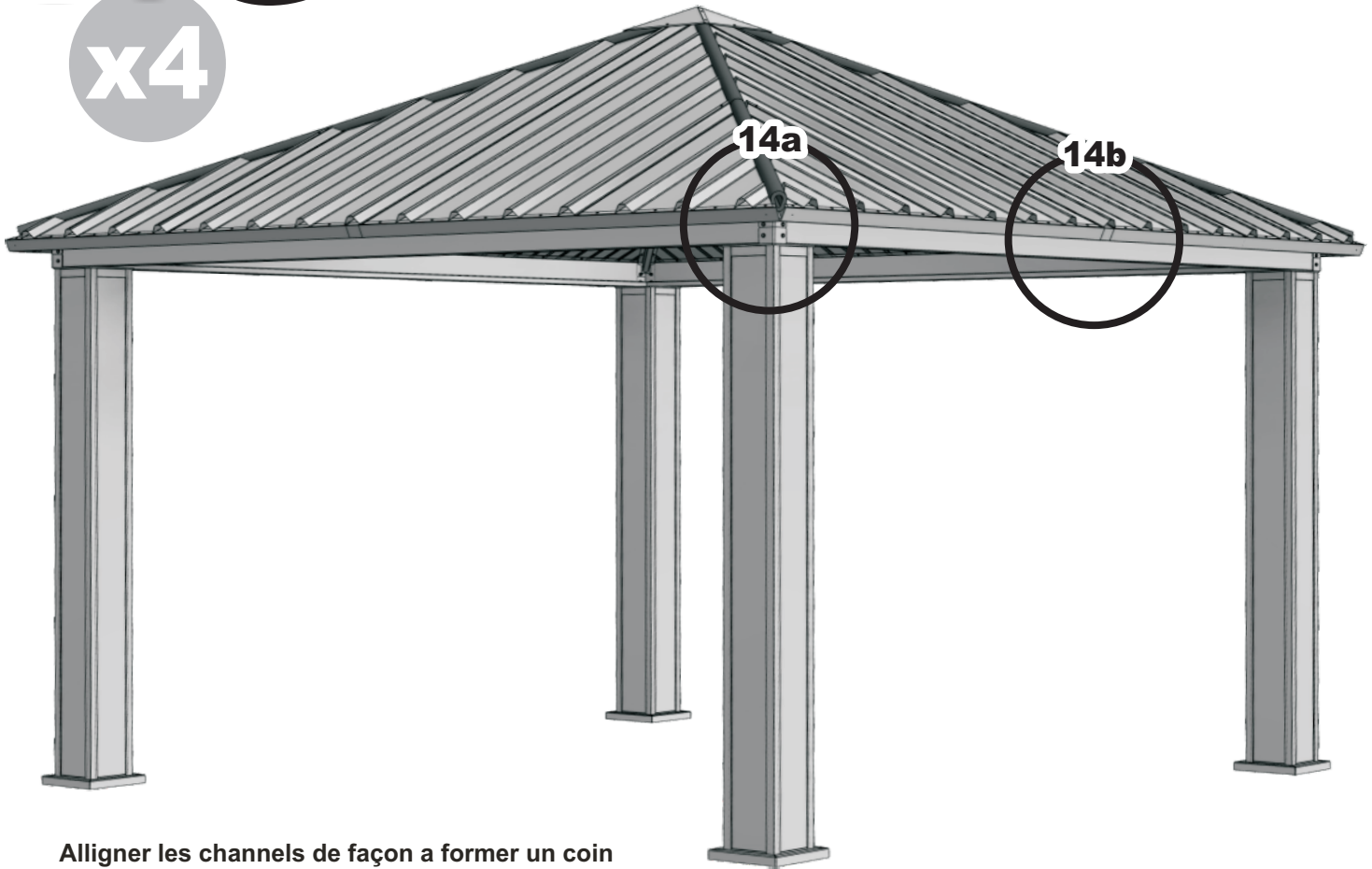
Coupez le styromousse 1 1/2" de profond
Cut the styrofoam 1 1/2" deep

Enfoncez les channels entre la tôle et le styromousse
Push the channels between the sheet metal and the styrofoam

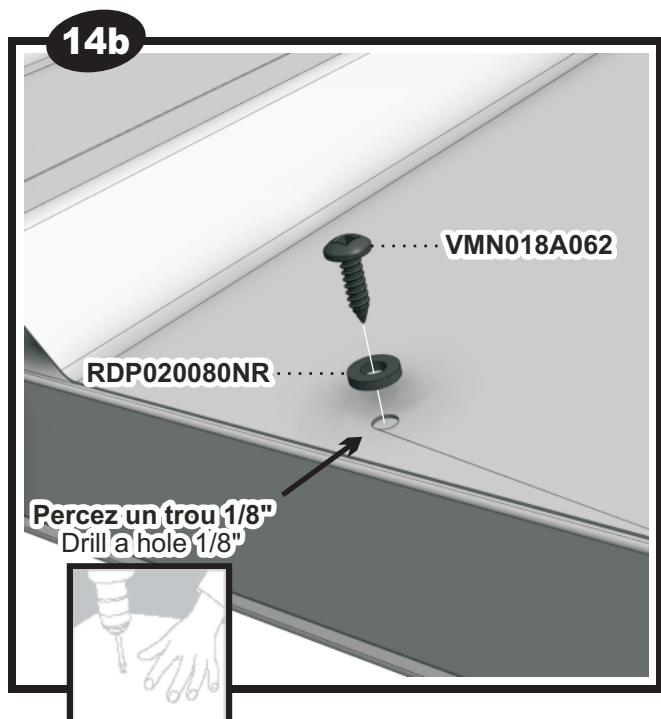
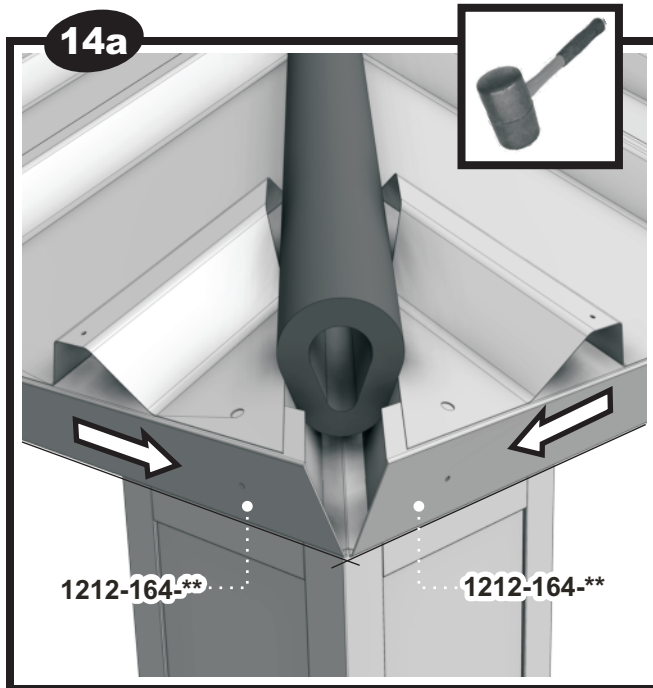


STEP
Étape 14

x4

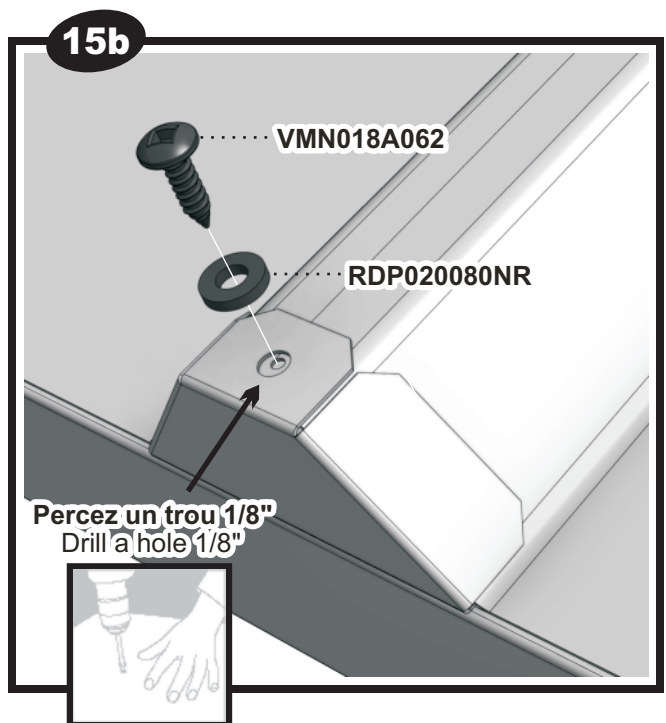
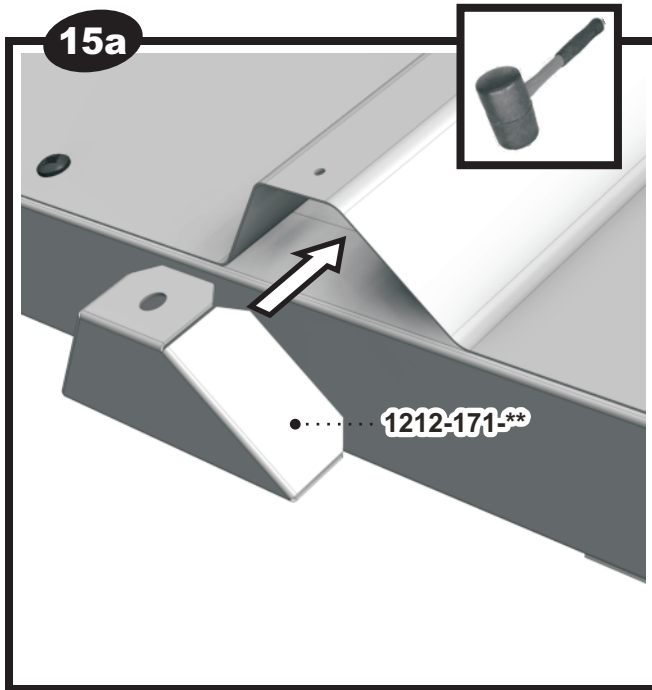
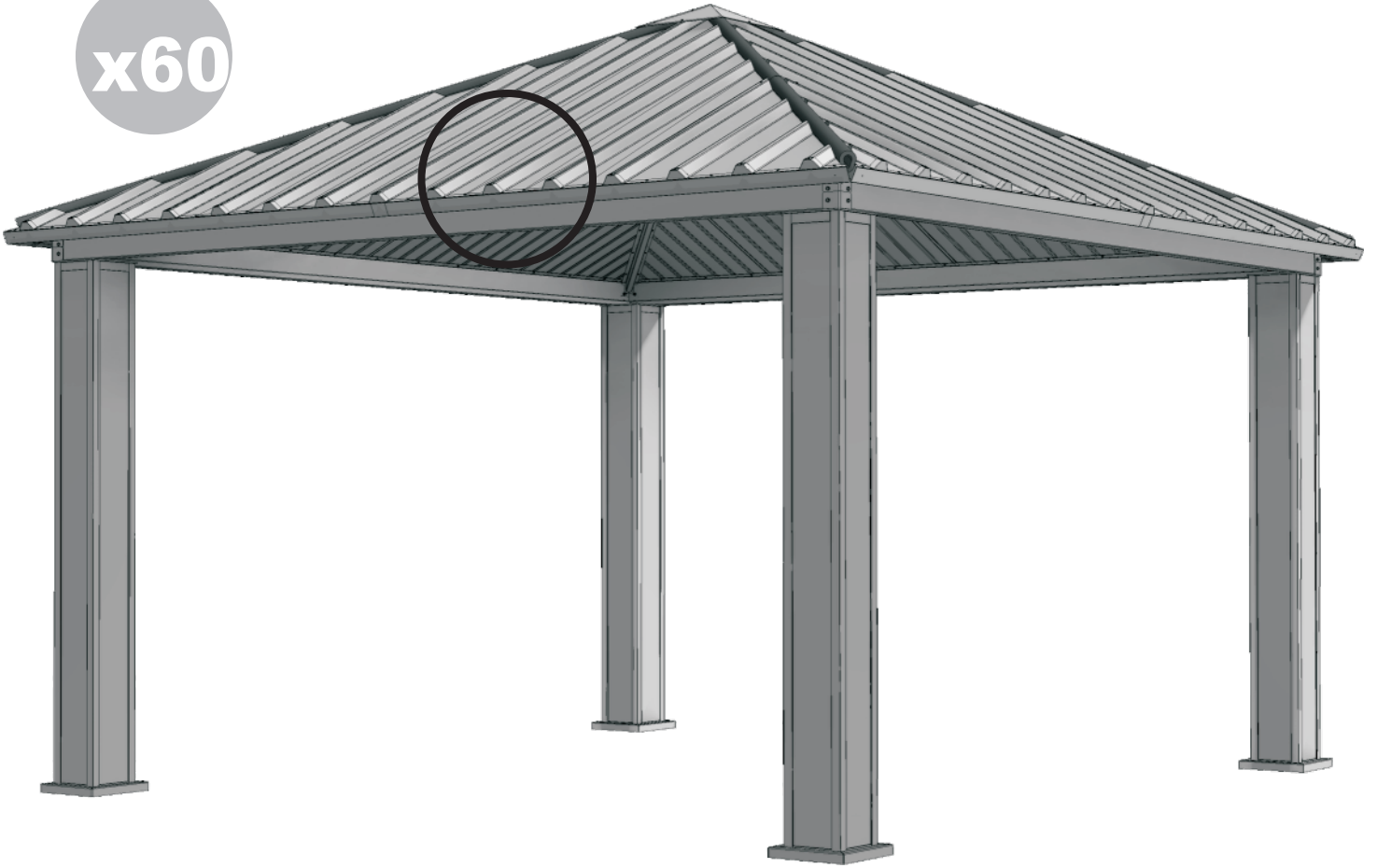


Alligner les channels de façon a former un coin
Align the channels to make a corner



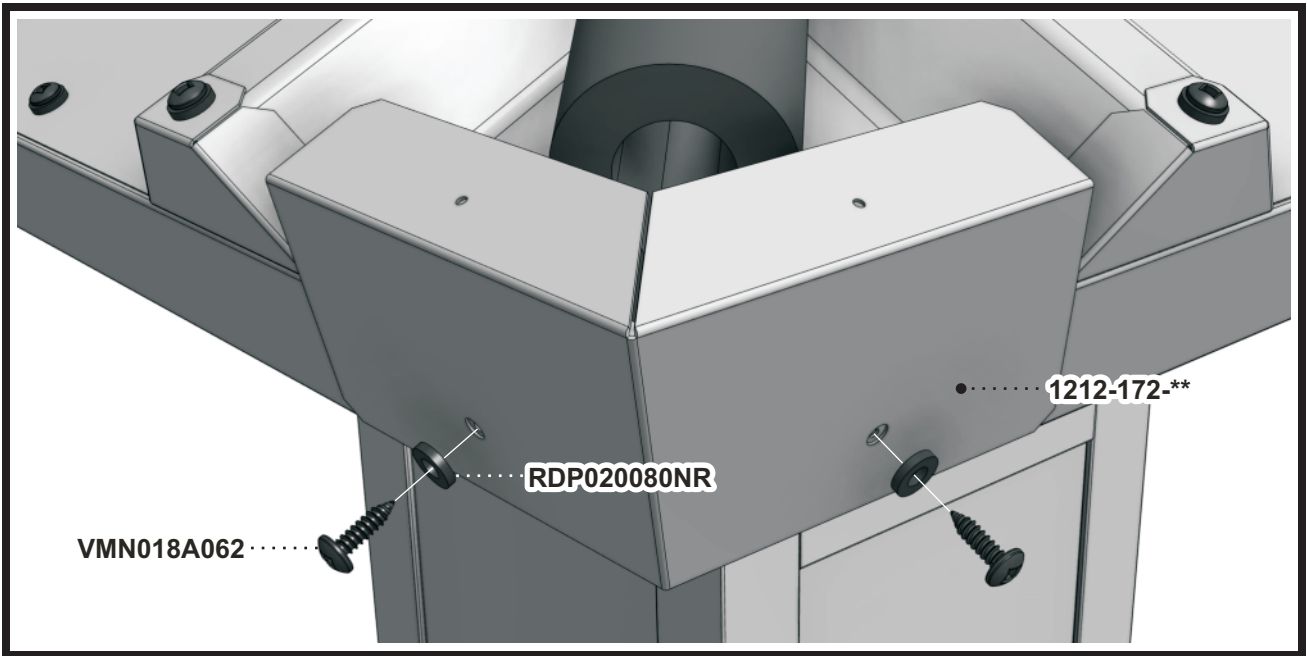
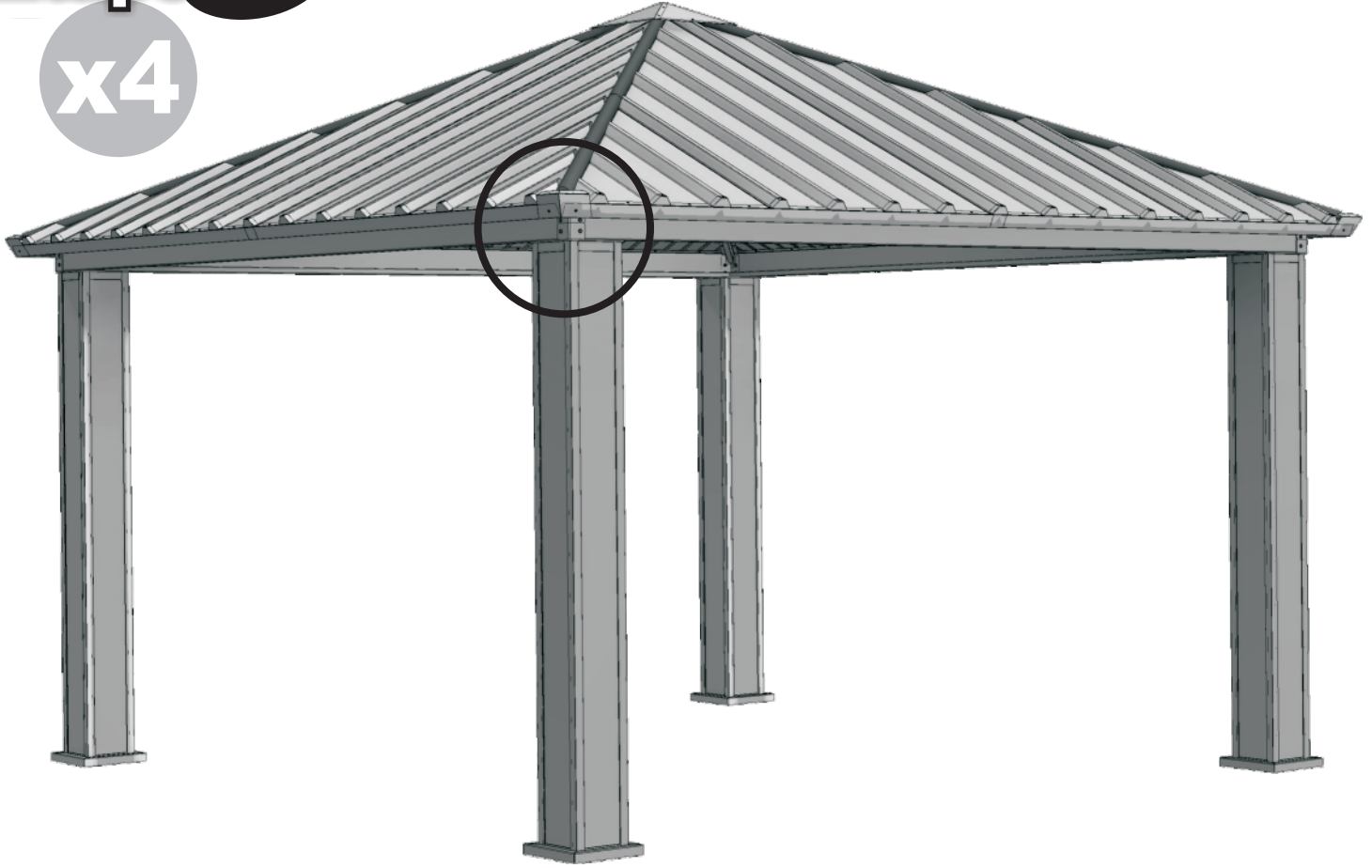
STEP
Étape 15

x60



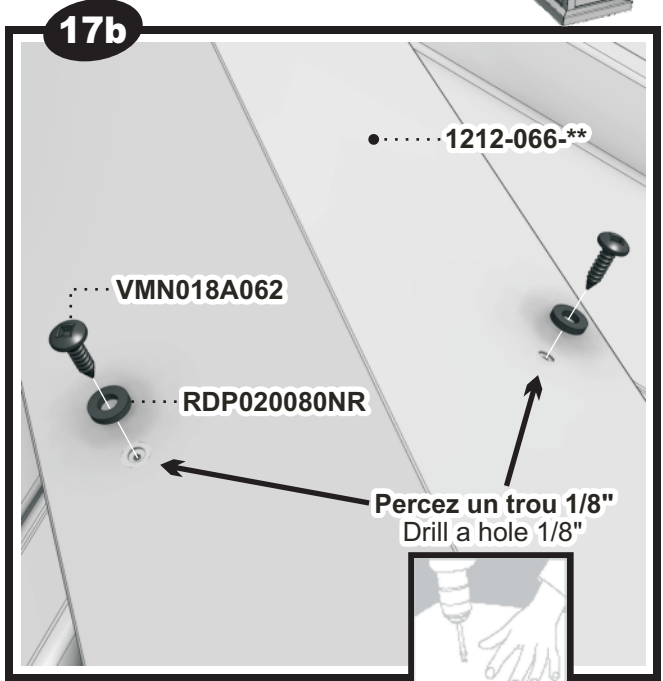
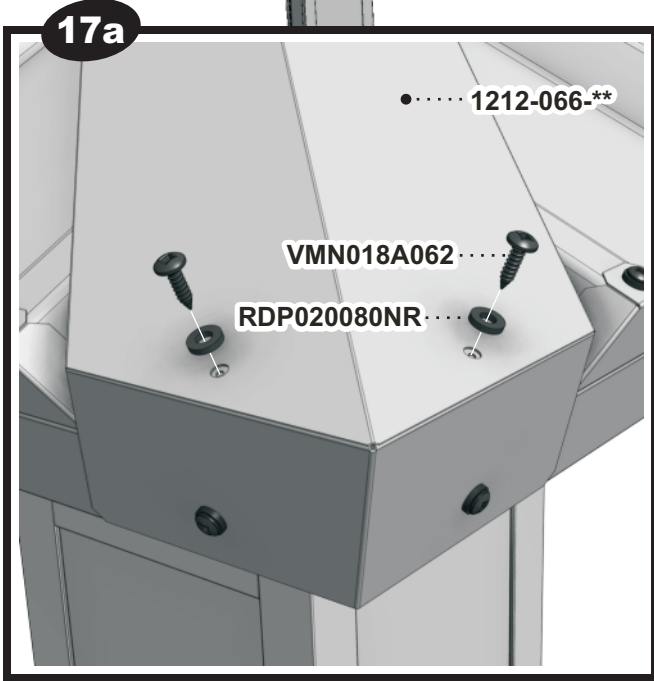
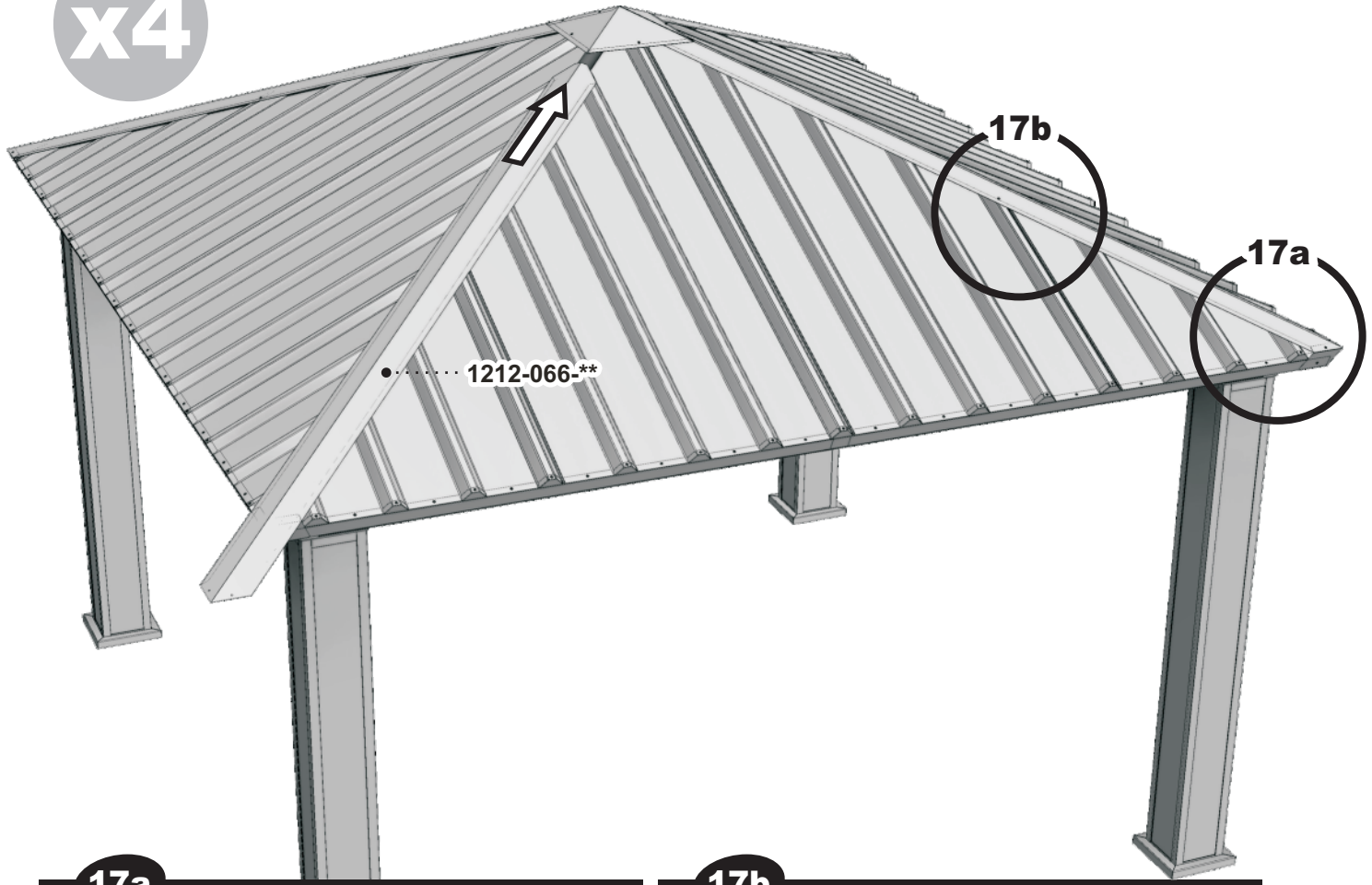
STEP
Étape 16

x4



STEP
Étape 17

x4



Liste de pièces - Parts list

AS1212

Item No.	Description française	English description	Qté/Qty
1212-055-**	Base de poteau	Base of pole	4
1212-056-**	Tête de poteau	Top of pole	4
1212-057-**	Support frontal 135 5/8"	Front support 135 5/8"	4
1212-066-**	Arête de toit 108"	Edge of roof 108"	4
1212-069	Joint d'étanchéité 48"	Seal 48 "	4
1212-075-**	Attachement 90 degrés	Attachment 90 Degrees	4
1212-079	Joint d'étanchéité 57"	Seal 57 "	4
1212-164-**	Channel 73 1/2"	Channel 73 1/2"	8
1212-171-**	Bouchon de toiture	Roof cap	60
1212-172-**	Coin 90 degrés	Corner 90 degrees	4
1212-173-**	Arête inférieure 9 1/2"	Lower edge 9 1/2"	4
1212-350-**	Cache poteau ass.	Cover post assembly	4
1212-500-**	Support de toit ass.	Roof support assembly	4
1212-650-**	Moyeu central ass.	Central hub assembly	1
1212-675-**	Chapeau assemblé	Cap assembly	1
1212-730-**	Poteau 76" assemblé	Post 76 " assembled	4
1212-990-A1-**	Pan neau, Pointe gauche	Left panel	1
1212-990-A2-**	Pan neau, Centre gauche	Central left panel	1
1212-990-A3-**	Pan neau, Centre droit	Central right panel	1
1212-990-A4-**	Pan neau, Pointe droite	Right panel	1
1212-991-B1-**	Pan neau, Pointe gauche	Left panel	1
1212-991-B2-**	Pan neau, Centre gauche	Central left panel	1
1212-991-B3-**	Pan neau, Centre droit	Central right panel	1
1212-991-B4-**	Pan neau, Pointe droite	Right panel	1
1212-992-C1-**	Pan neau, Pointe gauche	Left panel	1
1212-992-C2-**	Pan neau, Centre gauche	Central left panel	1
1212-992-C3-**	Pan neau, Centre droit	Central right panel	1
1212-992-C4-**	Pan neau, Pointe droite	Right panel	1
1212-993-D1-**	Pan neau, Pointe gauche	Left panel	1
1212-993-D2-**	Pan neau, Centre gauche	Central left panel	1
1212-993-D3-**	Pan neau, Centre droit	Central right panel	1
1212-993-D4-**	Pan neau, Pointe droite	Right panel	1
BHN025C075	Boulon hexagonal 1/4-20 x 3/4"	Hexagonal bolt 1/4-20 x 3/4"	32
BHN025C150	Boulon hexagonal 1/4-20 x 1 1/2"	Hexagonal bolt 1/4-20 x 1 1/2"	8
EBJ025C	Écrou de blocage 1/4-20	Lock nut 1/4-20	72
RDP020080NR	Rondelle plate 3/16"	Flat washer 3/16"	291
VFN025C075	Vis fraisé 1/4-20 x 1 1/2"	Countersunk 1/4-20 x 1 1/2"	32
VMN018A062	Vis mécanique #10 Type-A x 5/8"	Machine screw #10 Type-A x 5/8"	291

** Code couleur - Color code



VERANDA JARDIN INC.

2200 Louis-Félix, Drummondville, Québec, J2C 6E5

Tél.: (819) 477-3005 - Fax (819) 477-1228

info@verandajardin.com

Notice!

- L 'assemblage est plus facile à deux.
- Doit être fixé à sa base sur un plancher de bois ou de béton.
- Placez les pièces et outils de façon à ce qu'elles soient à la portée de main.
- Attention de ne pas endommager les pièces lors de l'installation.
- Durant la saison hivernal, si une neige mouillante colle sur le toit et accumule un poids dépassant 3 lbs au pieds carré, veuillez dégager ce surplus de poids afin d'éviter d'endommager la structure.
- Ce gazebo se lave à l'eau avec un savon doux. Vous pouvez utiliser le savon pour le lavage de votre automobile.

- Assembly is easier with helper.
- Must be fixed on a wooden or cement floor.
- Arrange parts and necessary tools in order to be available at any time.
- Pay attention to every parts that could be damaged during the assembly.
- During the winter season, if a wet snow sticks on the roof and accumulate a weight of a maximum of more than 3 pounds per square foot, remove the snow, to avoid damages to the frame.
- This gazebo can be washed with water and soft soap. You can also use the special soap recommanded to wash your car.

Modèle - Model

Code couleur - Color code

AS1212-***