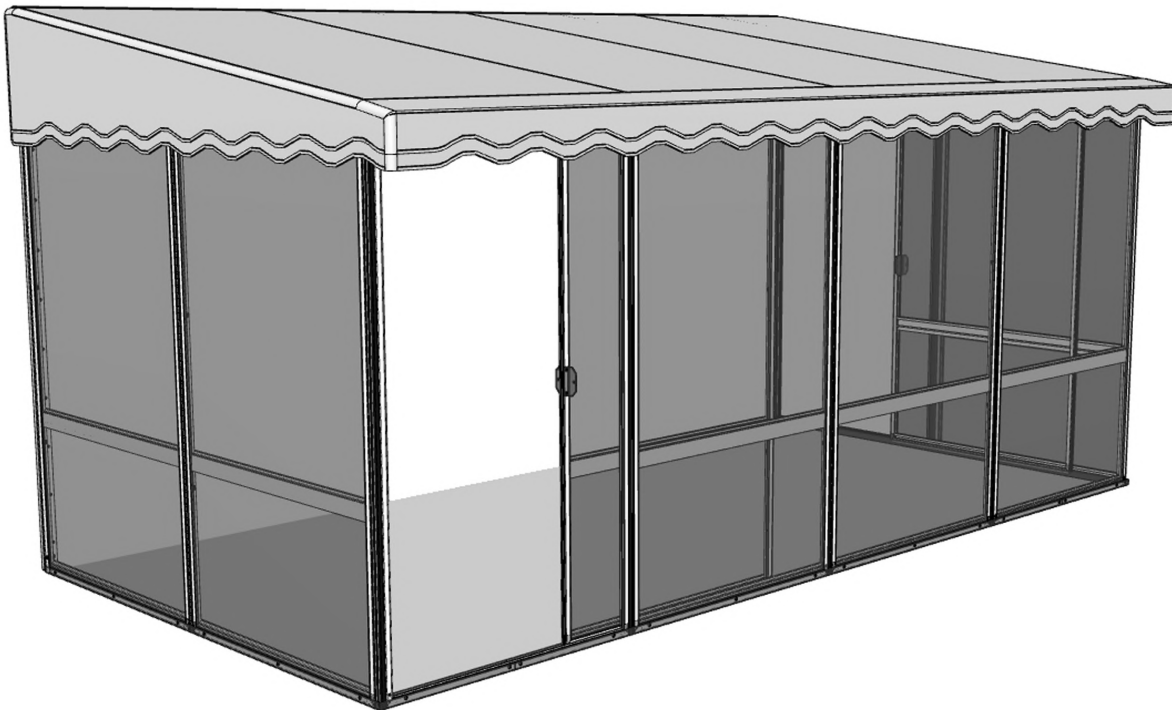
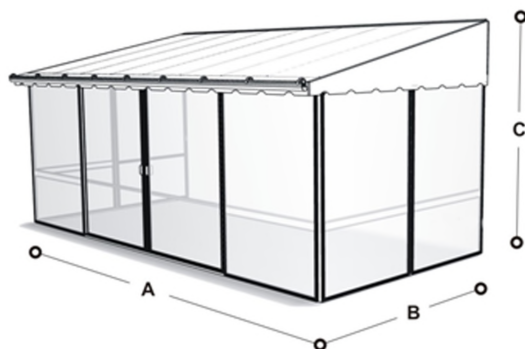


# Manuel d'assemblage VERANDA

**GP** ASSEMBLY MANUAL



**GP**



**Gazebo pour maison "Patio Plus"**

*House "Patio Plus" gazebo*

No.Produit	Largeur Width (A)	Profondeur Depth (B)	Hauteur Height (C)
GP 1000 07	121"	90 1/16"	98"
GP 1000 10	121"	120 1/8"	98"
GP 1000 11	121"	134 15/16"	98"
GP 1100 07	135 13/16"	90 1/16"	98"
GP 1100 10	135 13/16"	120 1/8"	98"
GP 1100 11	135 13/16"	134 15/16"	98"
GP 1500 07	180 11/16"	90 1/16"	98"
GP 1500 10	180 11/16"	120 1/8"	98"
GP 1500 11	180 11/16"	134 15/16"	98"
GP 1800 07	225 9/16"	90 1/16"	98"
GP 1800 10	225 9/16"	120 1/8"	98"
GP 1800 11	225 9/16"	134 15/16"	98"
GP 2200 07	270 7/16"	90 1/16"	98"
GP 2200 10	270 7/16"	120 1/8"	98"
GP 2200 11	270 7/16"	134 15/16"	98"
GP 2600 07	315 5/16"	90 1/16"	98"
GP 2600 10	315 5/16"	120 1/8"	98"
GP 2600 11	315 5/16"	134 15/16"	98"
GP 3000 07	360 3/16"	90 1/16"	98"
GP 3000 10	360 3/16"	120 1/8"	98"
GP 3000 11	360 3/16"	134 15/16"	98"
GP 3300 07	405 1/16"	90 1/16"	98"
GP 3300 10	405 1/16"	120 1/8"	98"
GP 3300 11	405 1/16"	134 15/16"	98"
GP 3700 07	449 15/16"	90 1/16"	98"
GP 3700 10	449 15/16"	120 1/8"	98"
GP 3700 11	449 15/16"	134 15/16"	98"

**PRÉPARATION:**

- L'assemblage est plus facile à deux.
- Doit être fixé à sa base et sur un plancher de bois ou de ciment.
- Placer les pièces et les outils nécessaires, de façon à ce qu'elles soient entièrement disponibles et à portée de main.
- **FRAGILE:** Attention au moustiquaire qui pourrait être brisé lors du montage.
- Au moins deux fois l'an, veuillez vérifier et resserrer tous les boulons de la structure, ainsi que ceux de la tension de la toile.
- Durant la saison hivernale, si une neige mouillante colle sur le toit et accumule un poids dépassant 3 lbs au pied carré, veuillez dégager ce surplus de poids, afin d'éviter d'endommager la structure ou la toile du toit.
- Ce gazebo se lave à l'eau avec un savon doux. Vous pouvez utiliser le savon recommandé pour le lavage de votre automobile.

**CE GAZEBO ET SES COMPOSANTES RENCONTRENT LA NORME FÉDÉRALE DU CANADA, No. CPAI-84.**

**PREPARATION :**

- Assembly is easier with an helper.
- Must be fixed on a wooden or a cement floor
- Arrange parts and necessary tools in order to be available at any time.
- **FRAGILE:** Pay attention to the screen that could be damaged during the assembly.
- At least, 2 times a year, check and tighten all frame bolts, and those which keep the canvas in place.
- During the winter season, if a wet snow sticks on the roof and accumulate a weight of a maximum of more than 3 pounds per square foot, remove the snow, to avoid damages to the frame or to the roof canvas.
- This gazebo can be washed with water and soft soap. You can also use the special soap, recommended to wash your car.

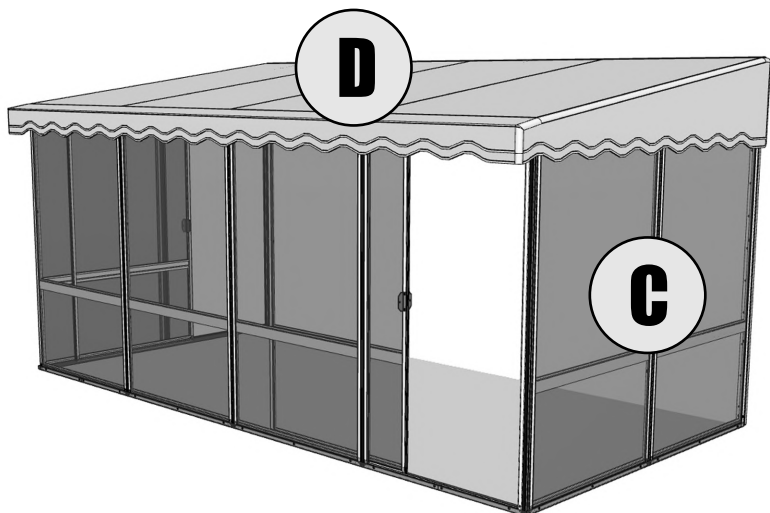
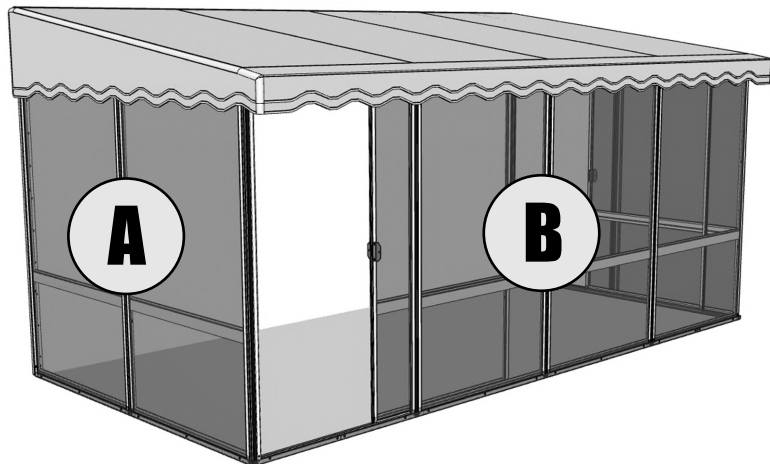
**THIS GAZEBO AND ITS COMPONENTS MEET CANADA'S FEDERAL STANDARD, No. CPAI-84.**

# Étapes d'assemblages

assembly steps

Afin de simplifier les étapes d'assemblage en fonction des différents modèles, nous avons regroupé les plans d'assemblage de même que la quincaillerie par lettres. Veuillez suivre l'ordre des lettres et vous référer aux feuilles d'emballage et sacs de quincaillerie correspondants à la lettre de l'étape.

In order to simplified the assembly steps in functions of the different gazebo models, we bring together the assembly by letter. Follow the letters order and refer to the corresponding packing sheets and hardware kit steps letter.

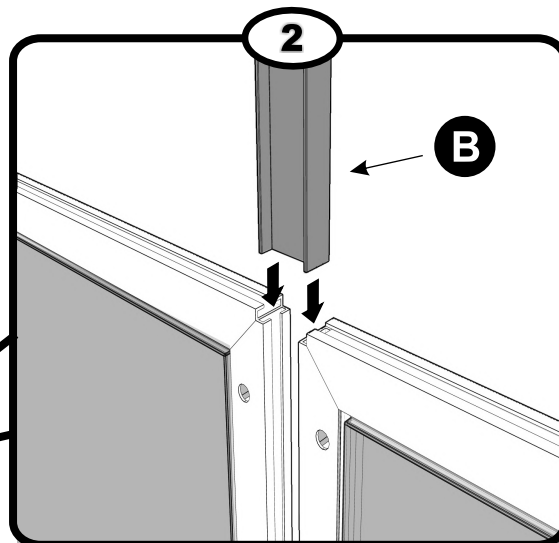


- A** **CÔTÉ GAUCHE** \_\_\_\_\_ **Page 3**  
LEFT SIDE
- B** **FAÇADE AVEC PORTE** \_\_\_\_\_ **Page 4**  
FRONTAGE WITH DOOR
- C** **CÔTÉ DROIT AVEC PORTE** \_\_\_\_\_ **Page 5**  
RIGHT SIDE WITH DOOR
- D** **STRUCTURE DE TOIT** \_\_\_\_\_ **Page 6-12**  
ROOF STRUCTURE
- **INSTALLATION PORTE** \_\_\_\_\_ **Page 13-14**  
DOOR INSTALATION
- **OPTION GOUTTIÈRE** \_\_\_\_\_ **Page 15**  
GUTTER OPTION

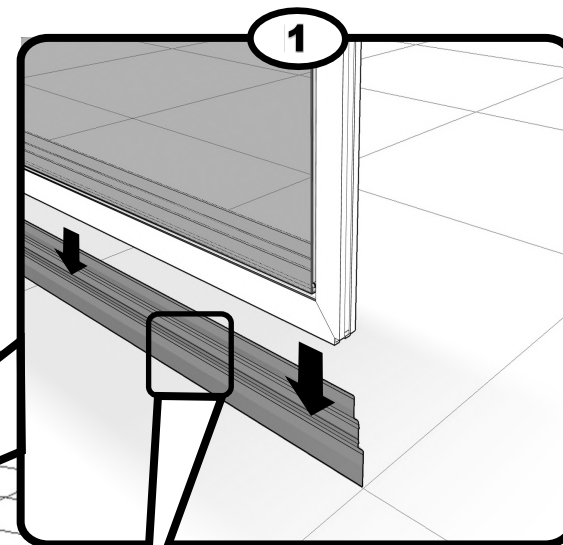
STEP  
**Étape 1**

**A**

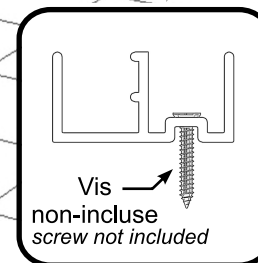
**CÔTÉ GAUCHE SANS PORTE**  
LEFT SIDE WITHOUT DOOR



**C**



**A**

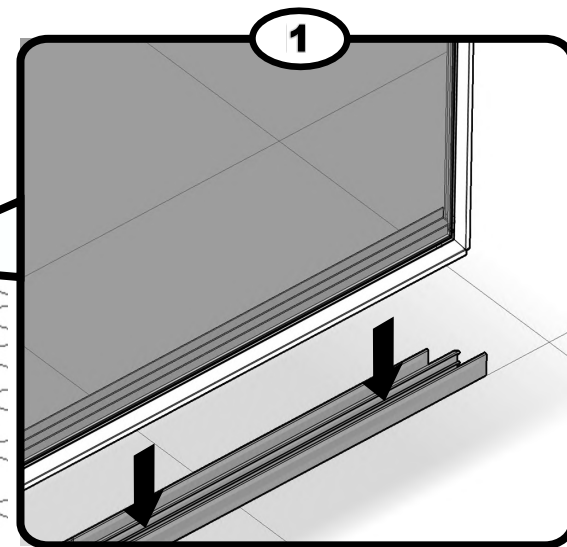
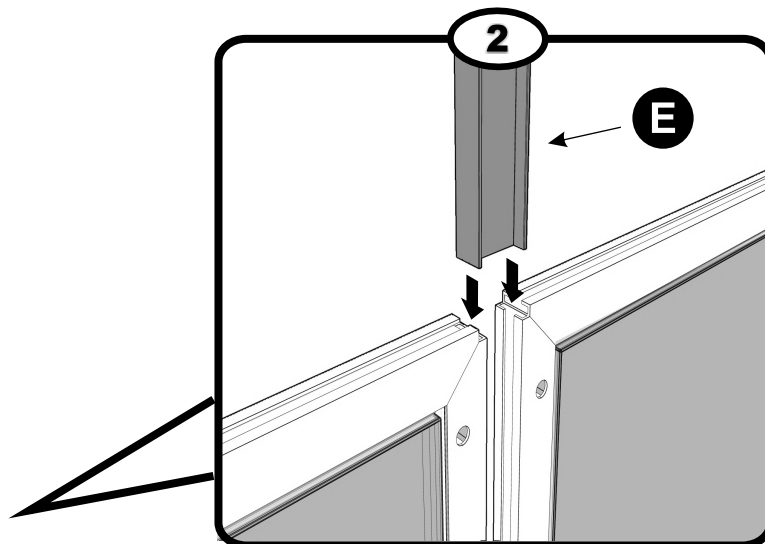
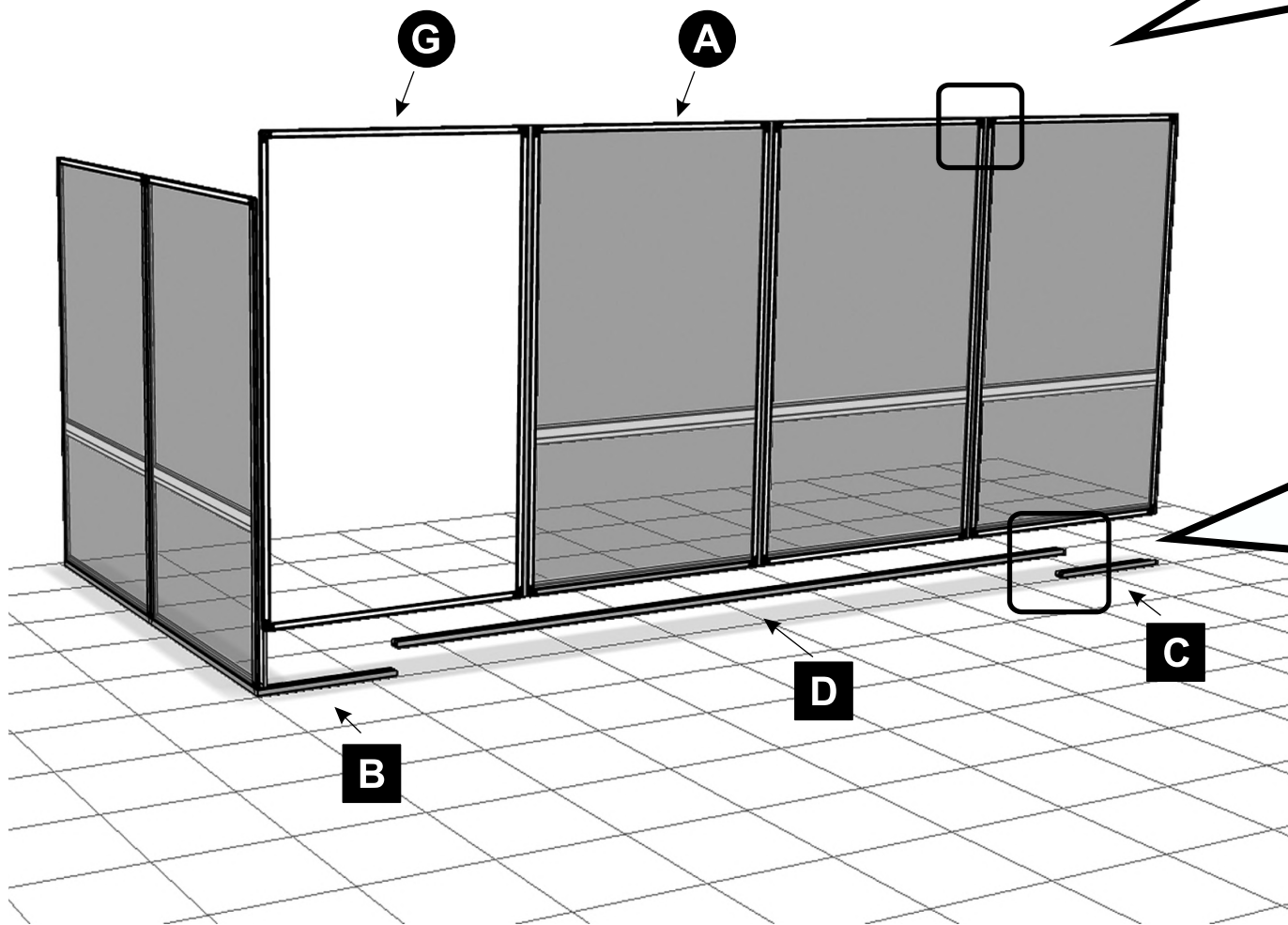




STEP  
**Étape 2**

**B**

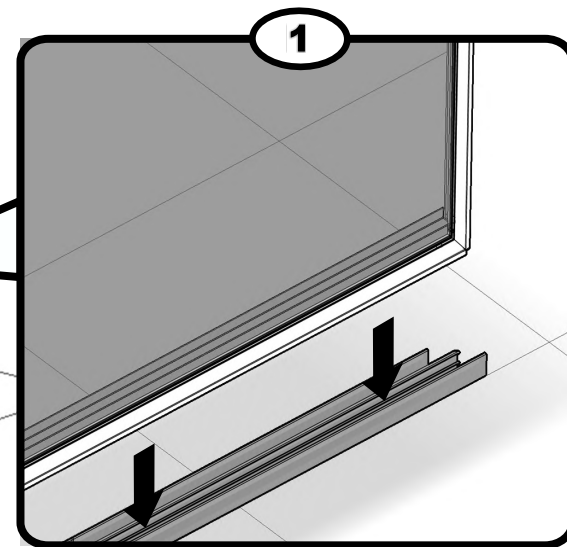
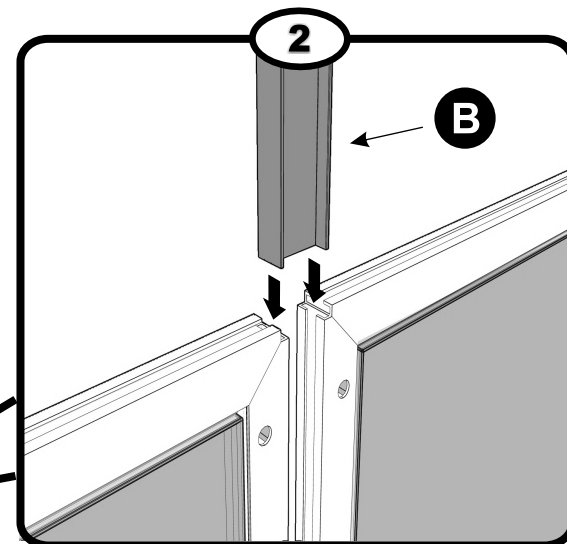
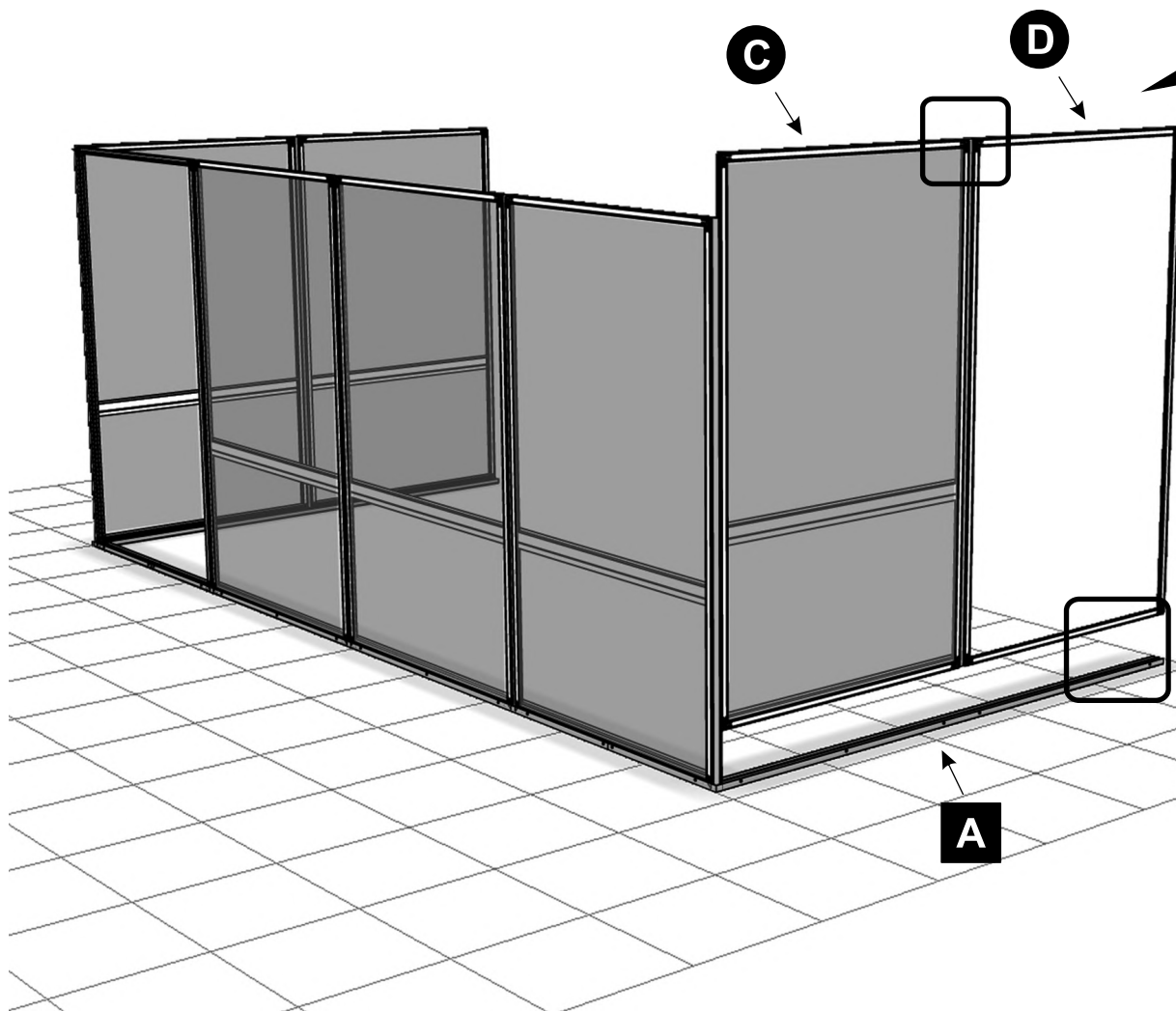
**FAÇADE AVEC PORTE**  
FRONTAGE WITH DOOR



STEP  
**Étape 3**

**C**

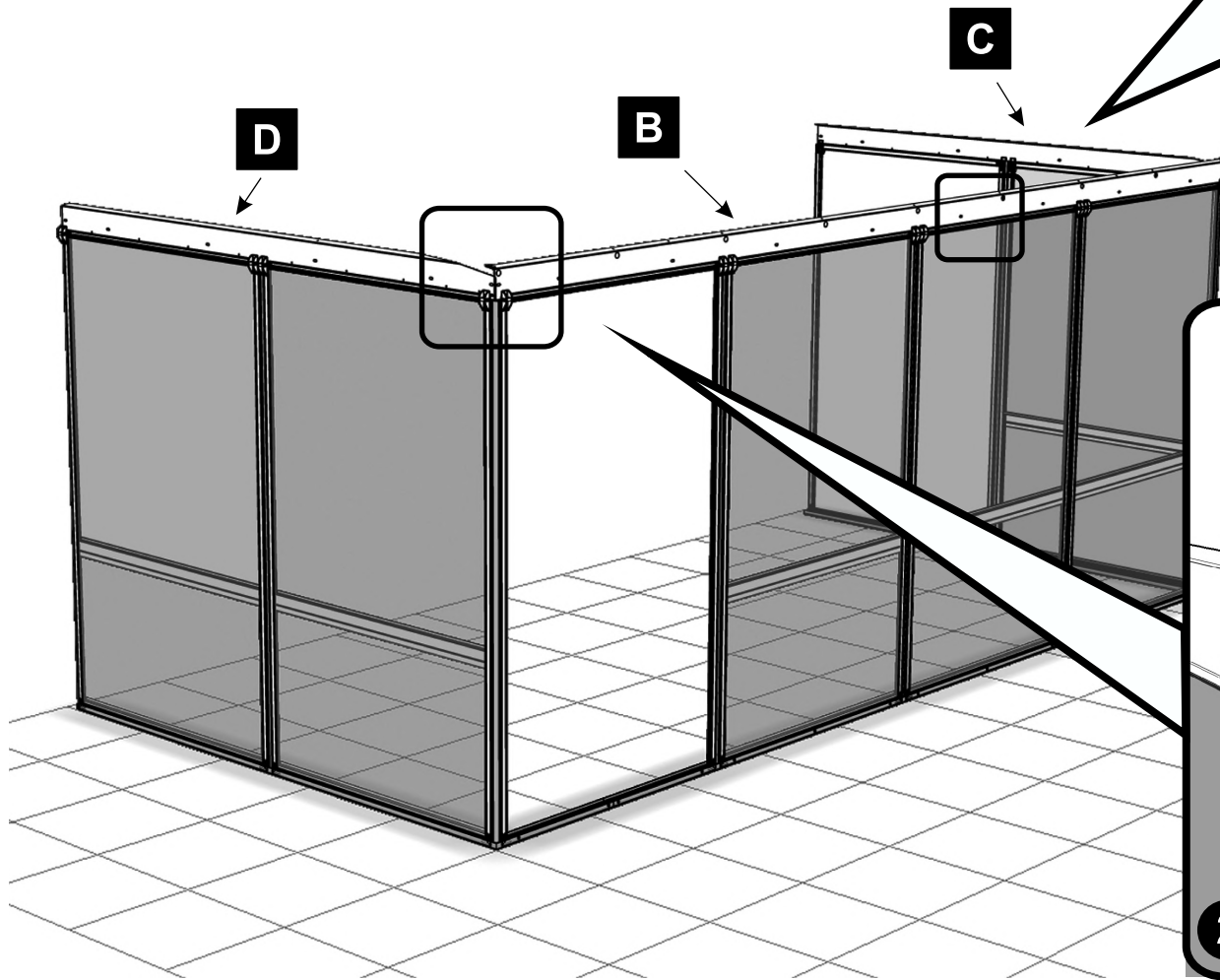
**CÔTÉ DROIT AVEC PORTE**  
RIGHT SIDE WITH SLIDING DOOR



# STEP Étape 4

## D

### STRUCTURE DE TOIT ROOF STRUCTURE

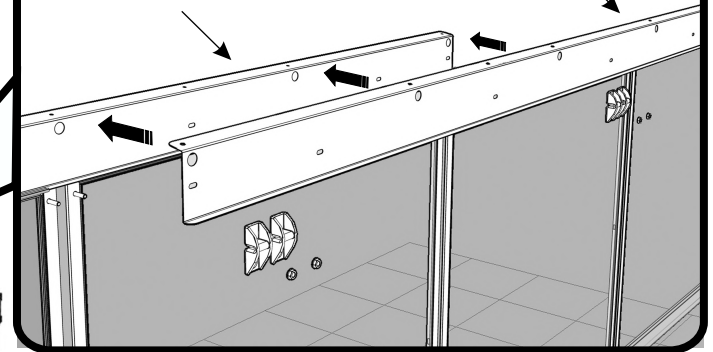


### 2

Si vous avez plus d'un support, les joindre en superposant 3 trous  
If you have more than one beam, joint them by overlapping 3 holes

### B1

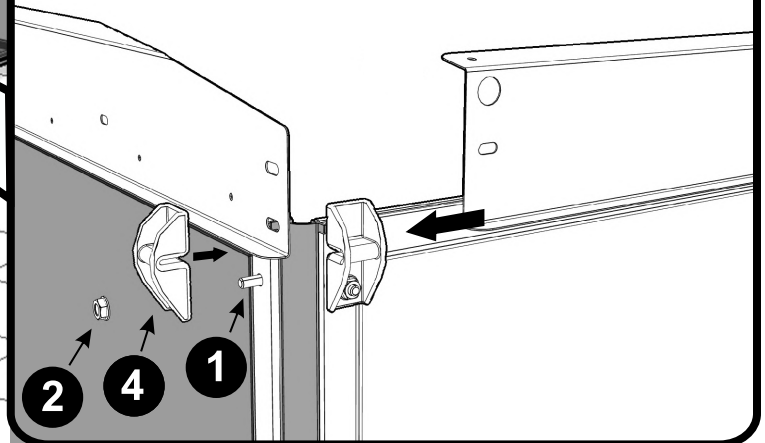
### B2



### 1

Les # items suivant font référence aux feuilles  
The following items numbers refer to the packing sheets

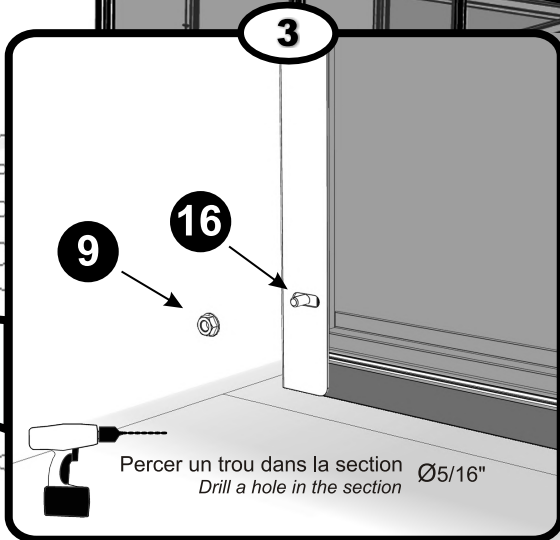
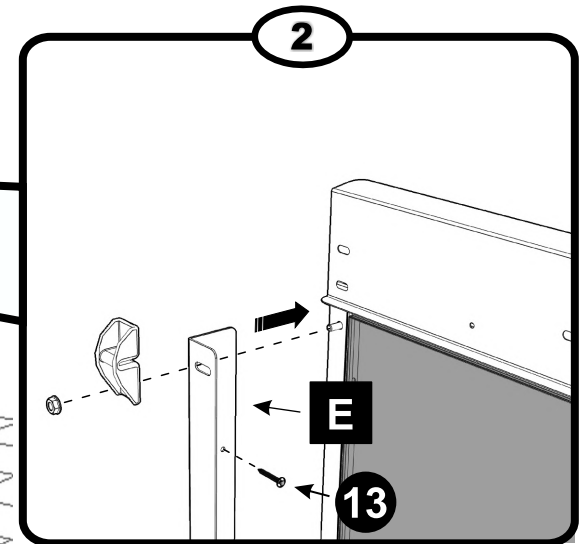
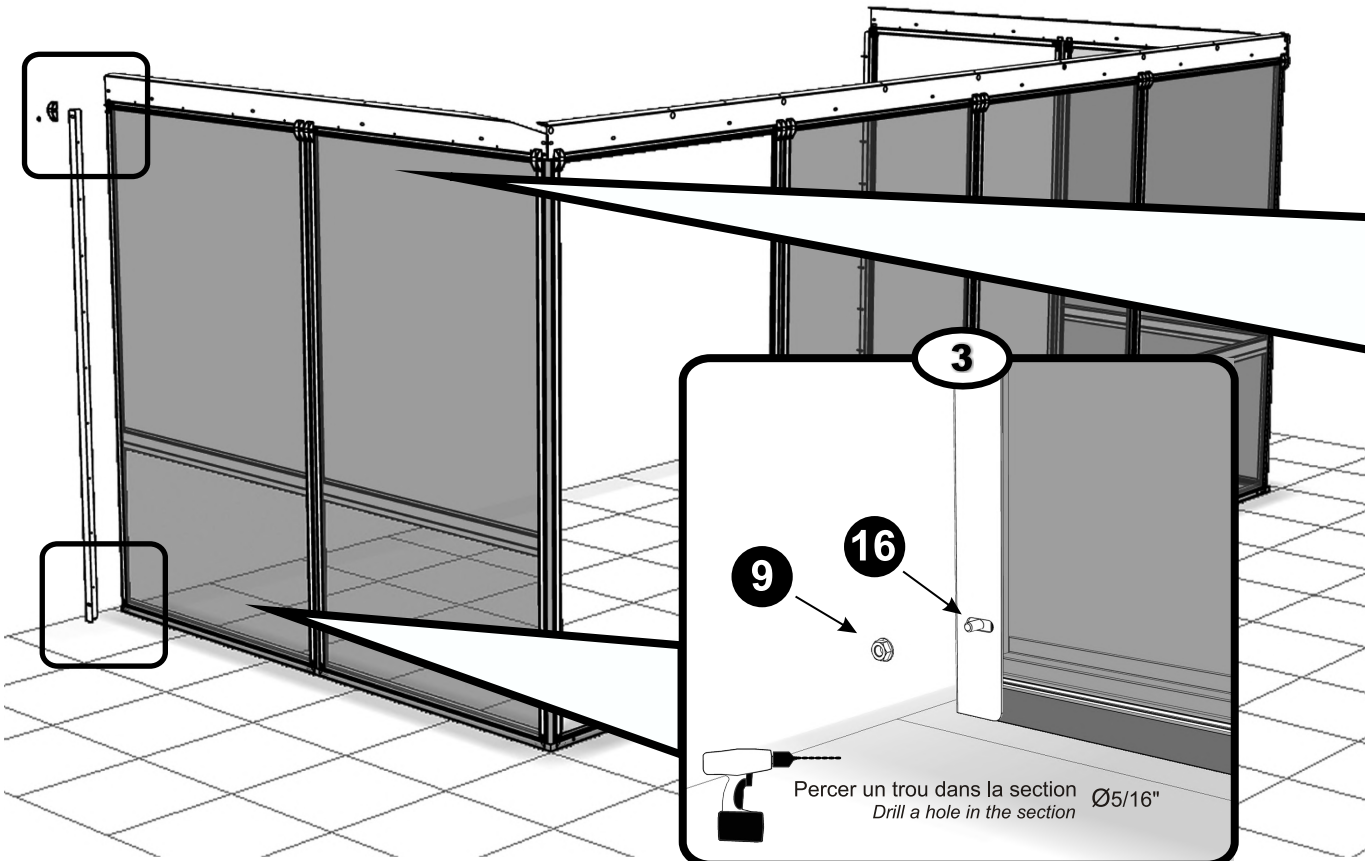
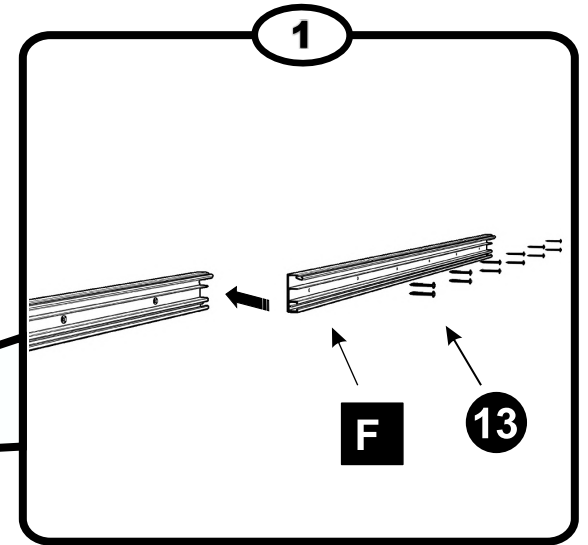
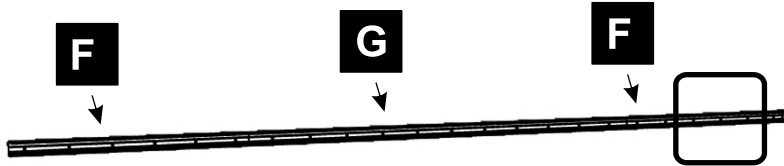
### A B C



STEP  
**Étape 5**

**D**

**STRUCTURE DE TOIT**  
ROOF STRUCTURE



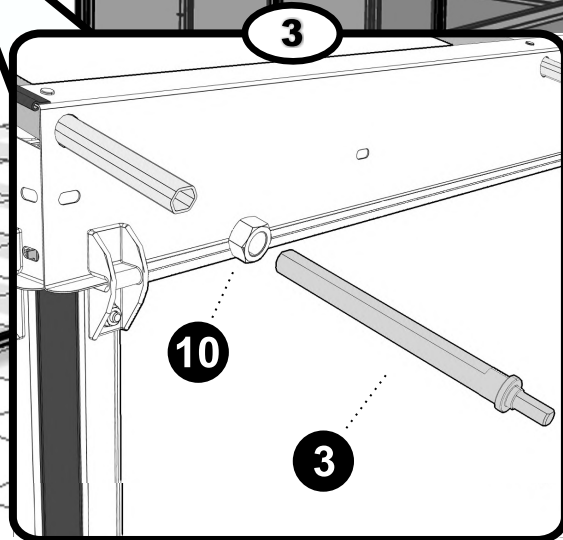
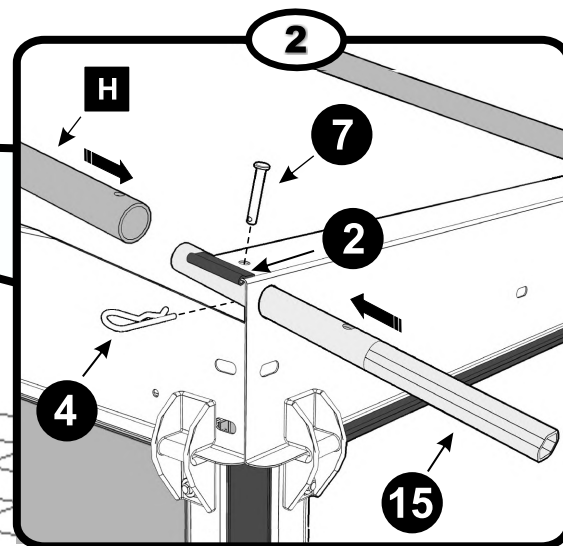
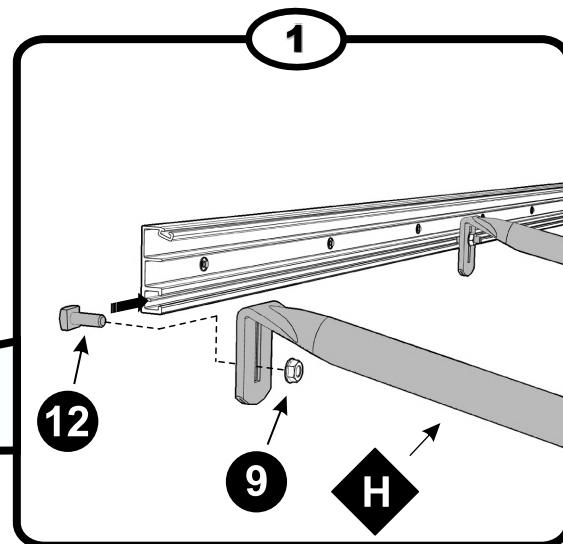
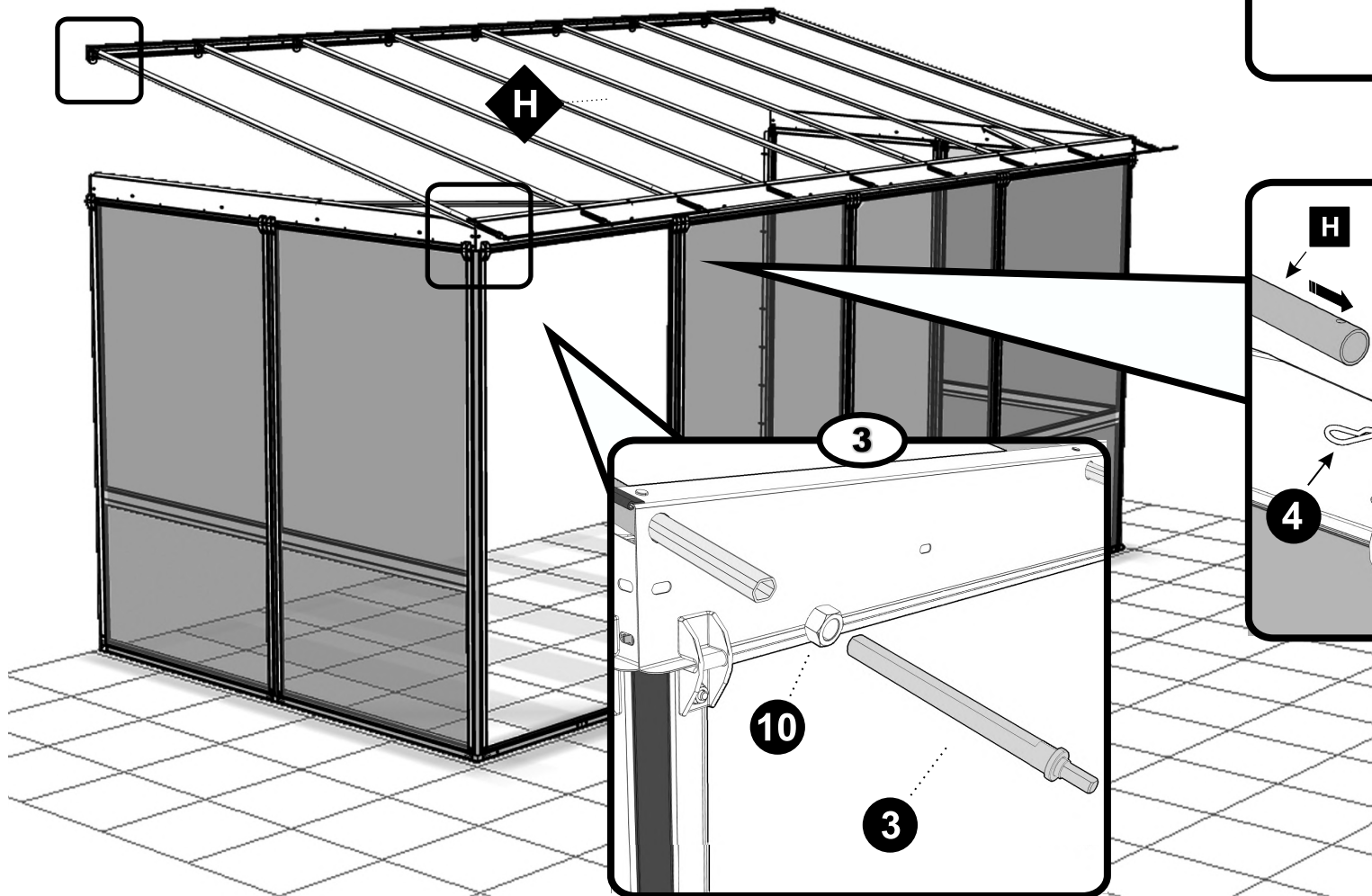
Percer un trou dans la section  $\varnothing 5/16''$   
Drill a hole in the section



STEP  
**Étape 6**

**D**

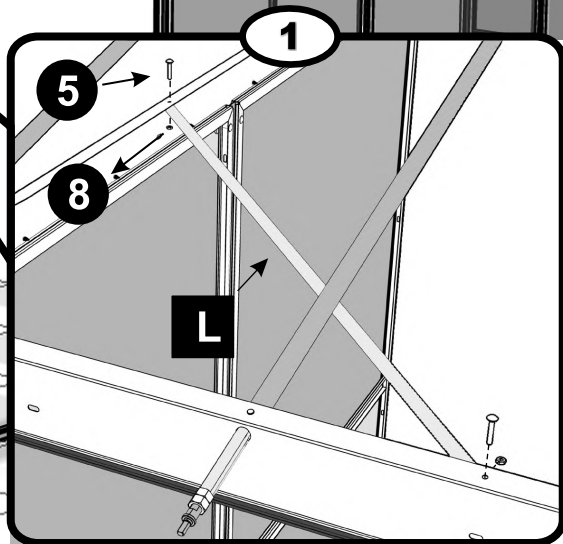
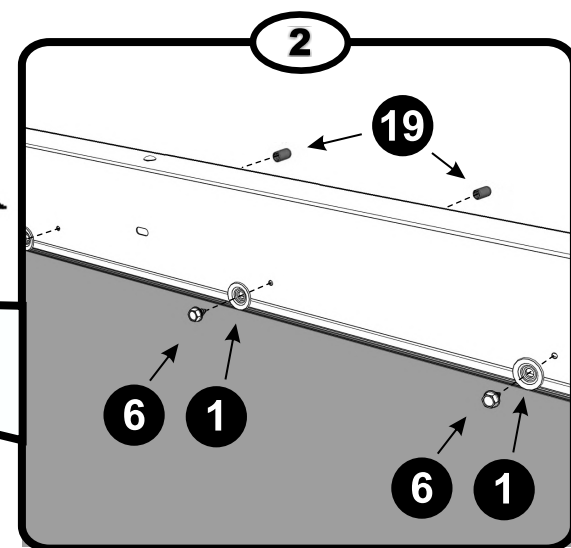
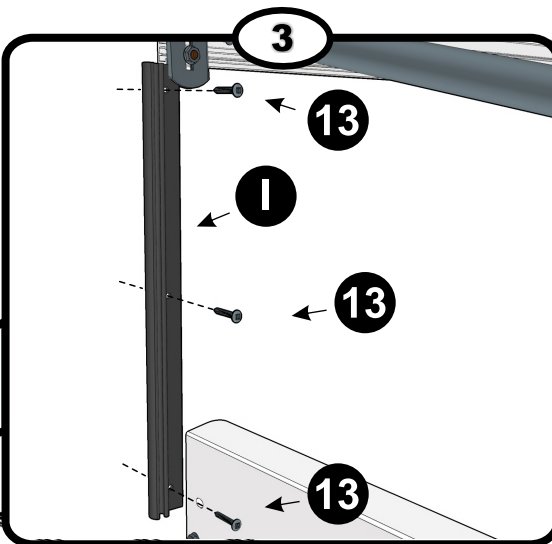
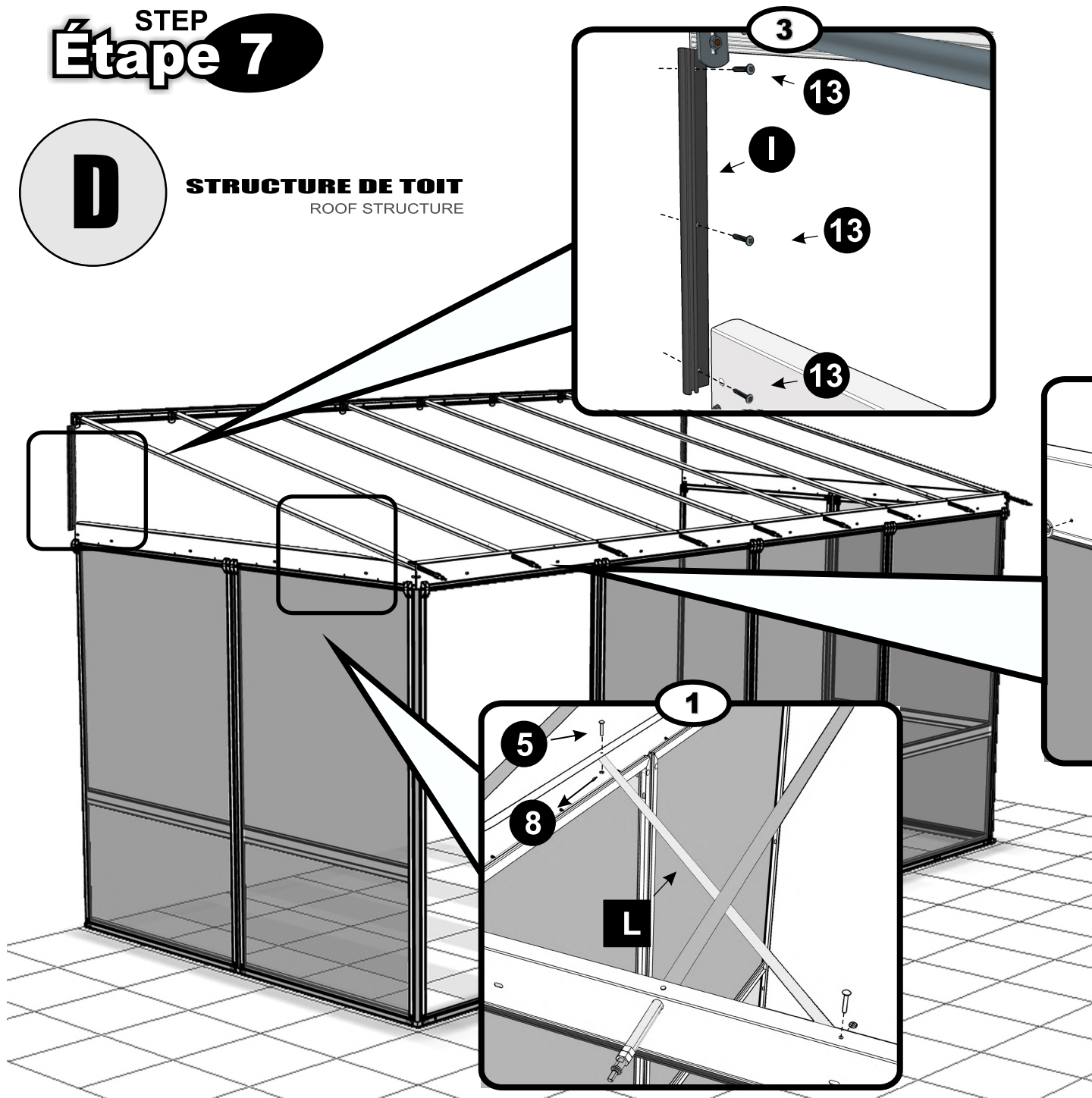
**STRUCTURE DE TOIT**  
ROOF STRUCTURE



STEP  
**Étape 7**

**D**

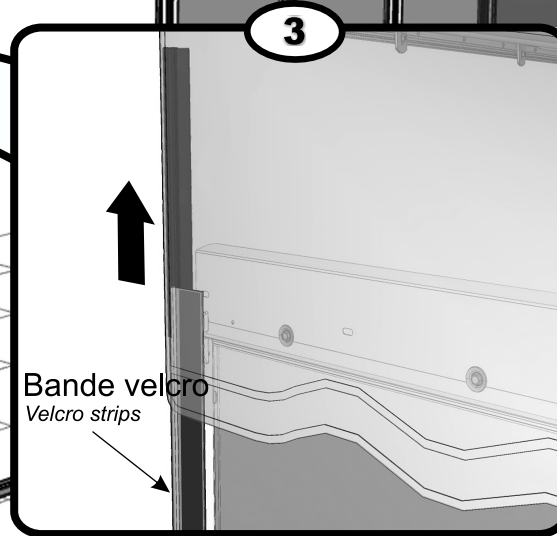
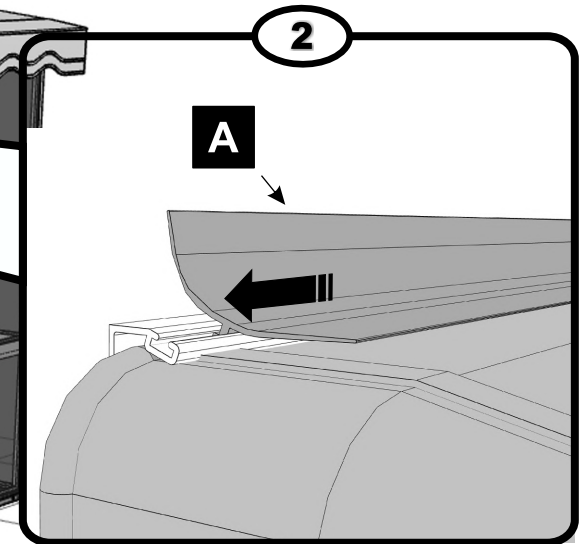
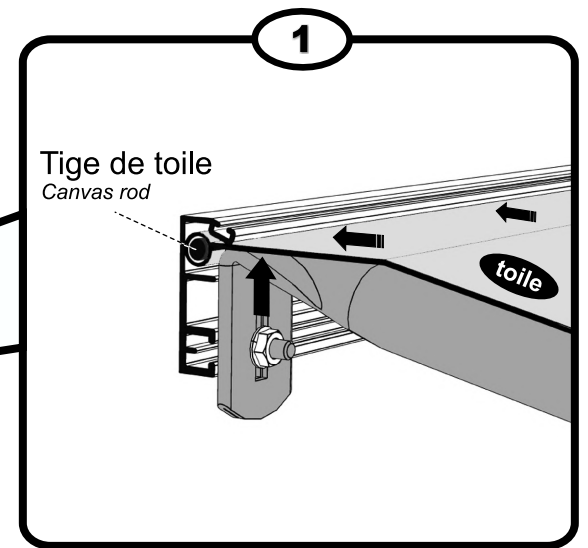
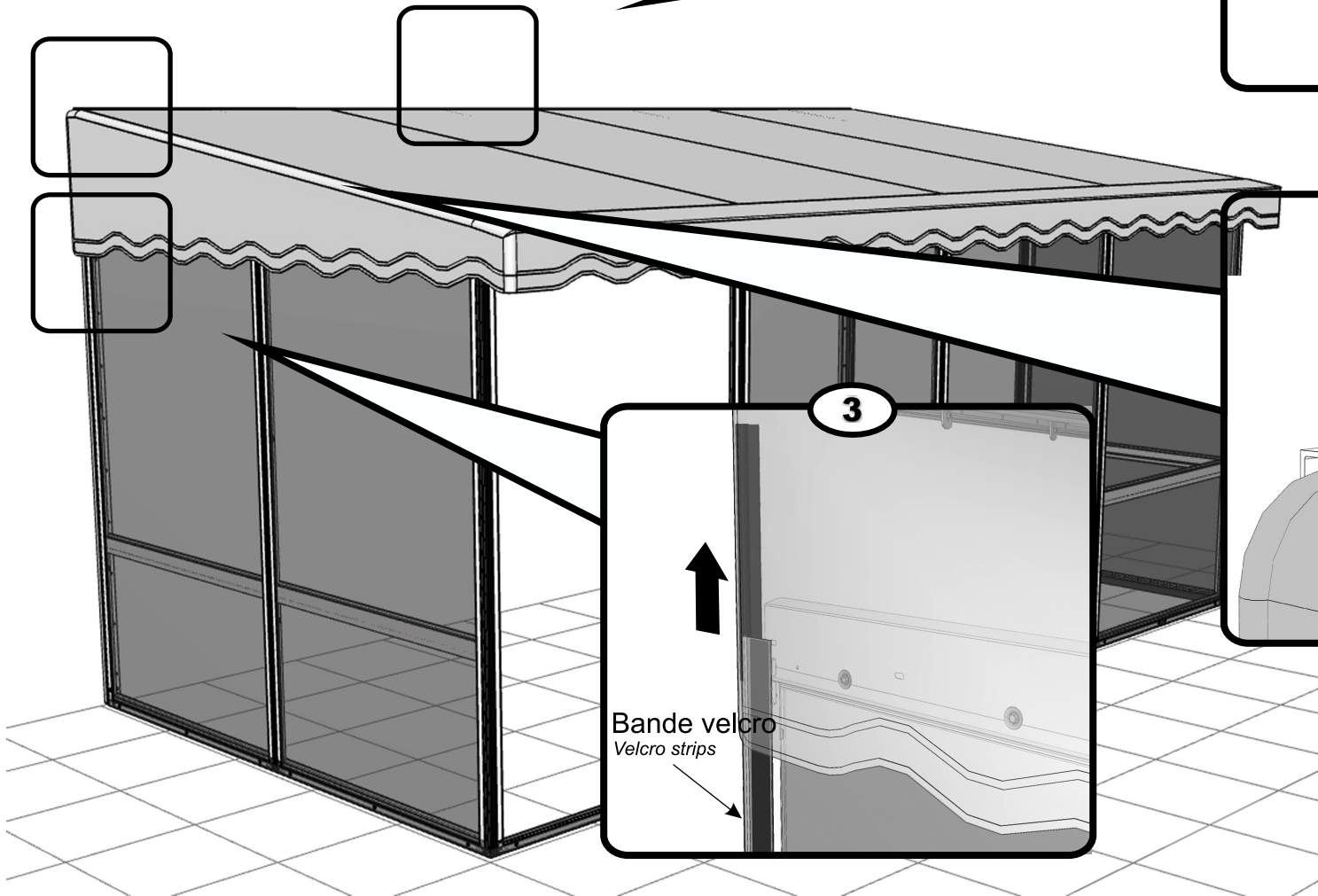
**STRUCTURE DE TOIT**  
ROOF STRUCTURE



STEP  
**Étape 8**

**D**

**STRUCTURE DE TOIT**  
ROOF STRUCTURE

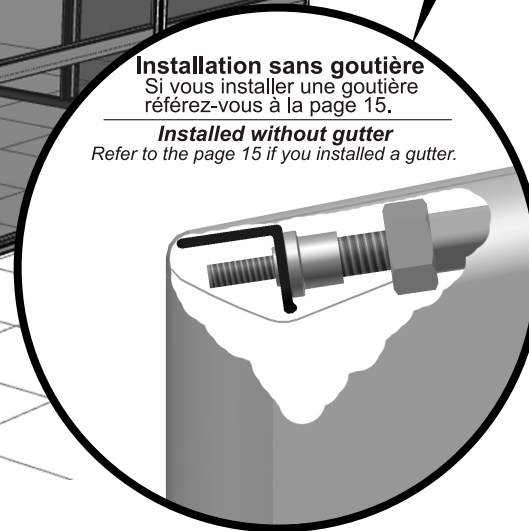
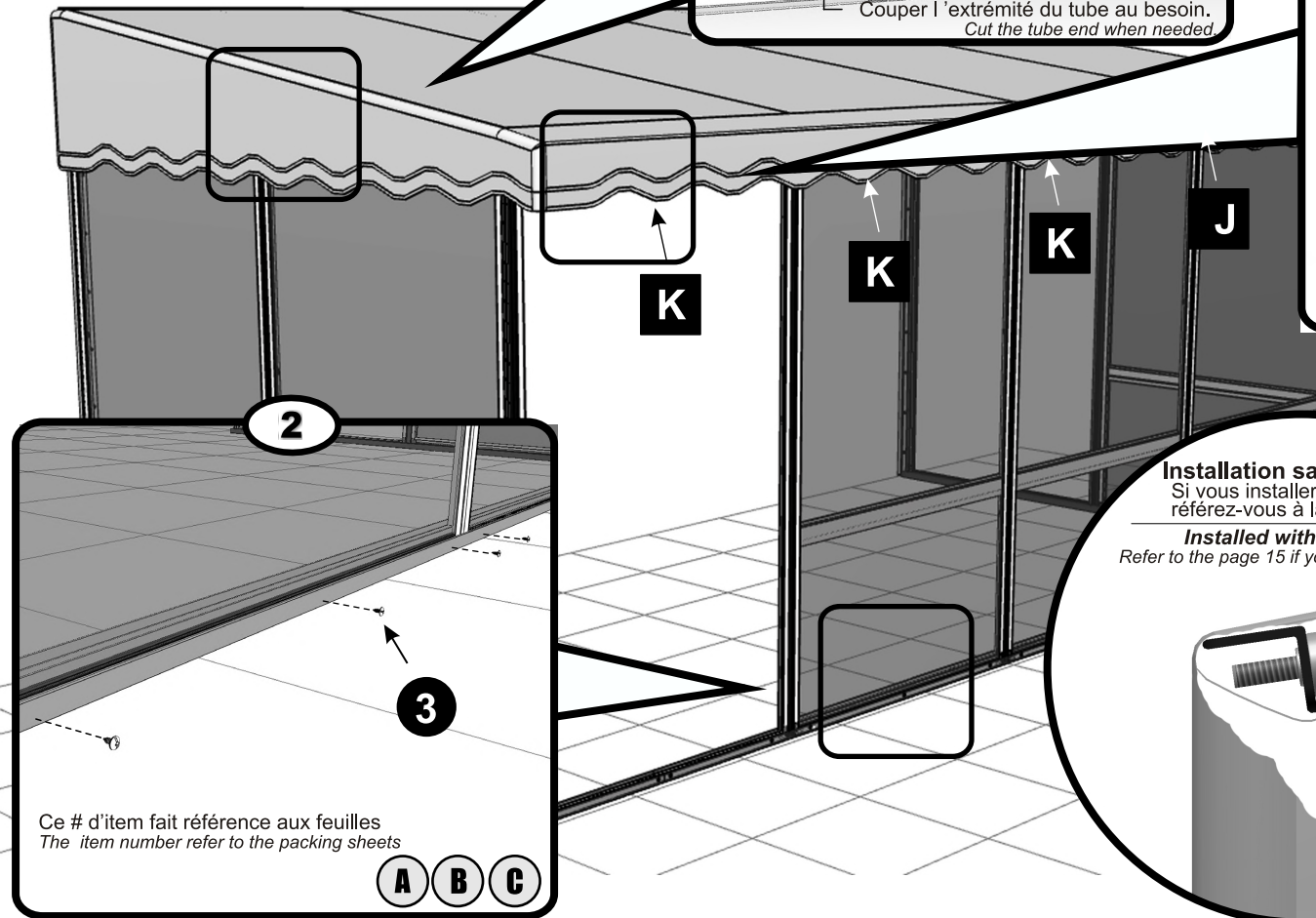
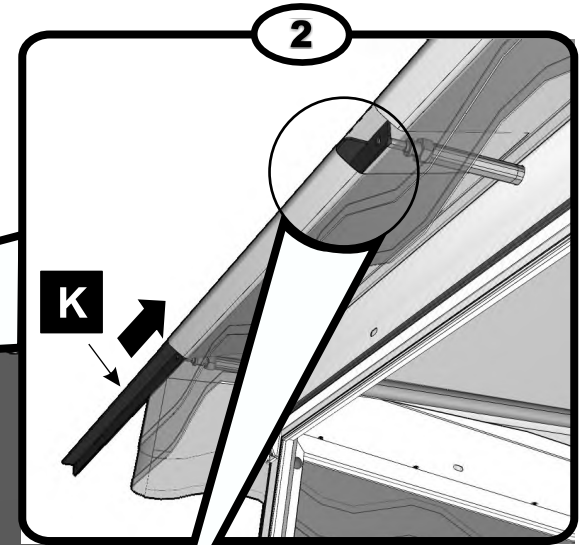
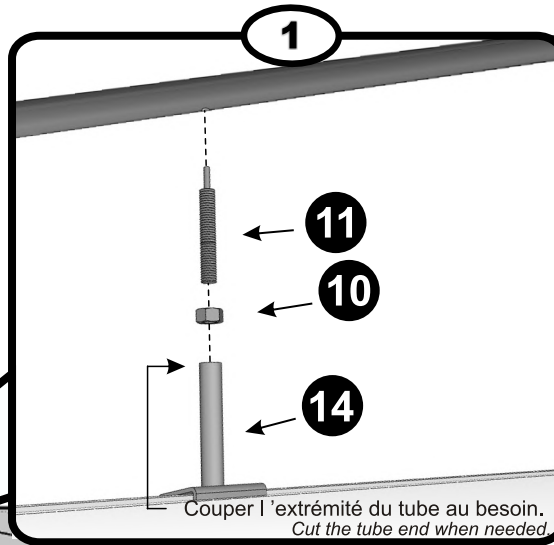




STEP  
**Étape 9**

**D**

**STRUCTURE DE TOIT**  
ROOF STRUCTURE



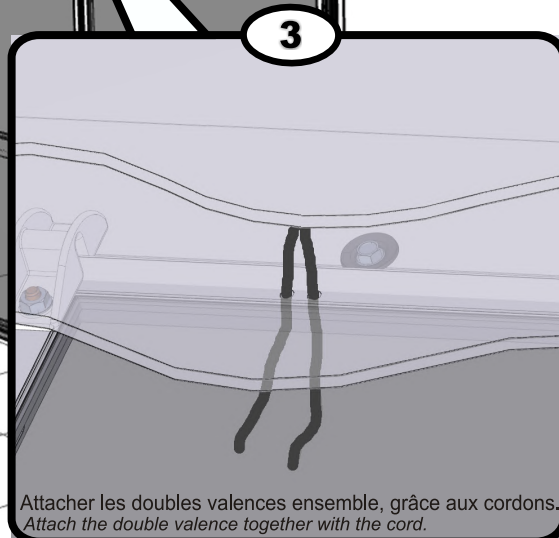
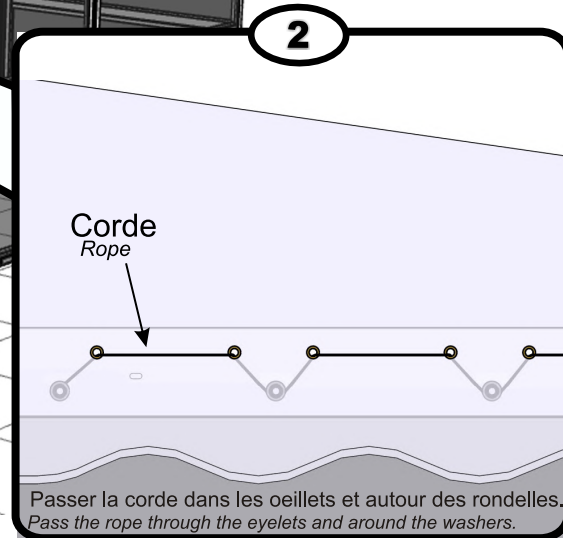
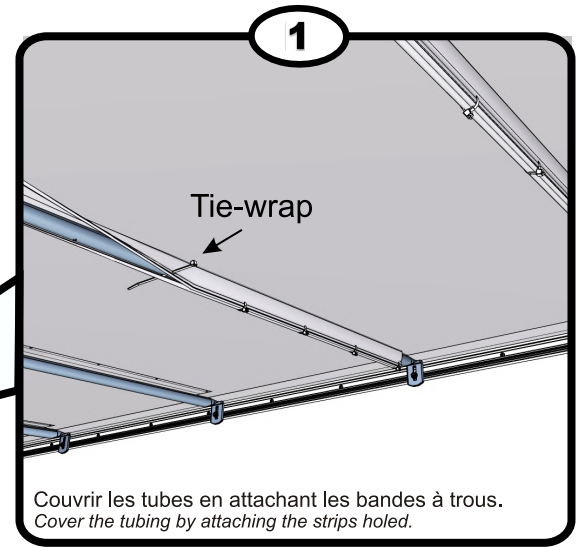
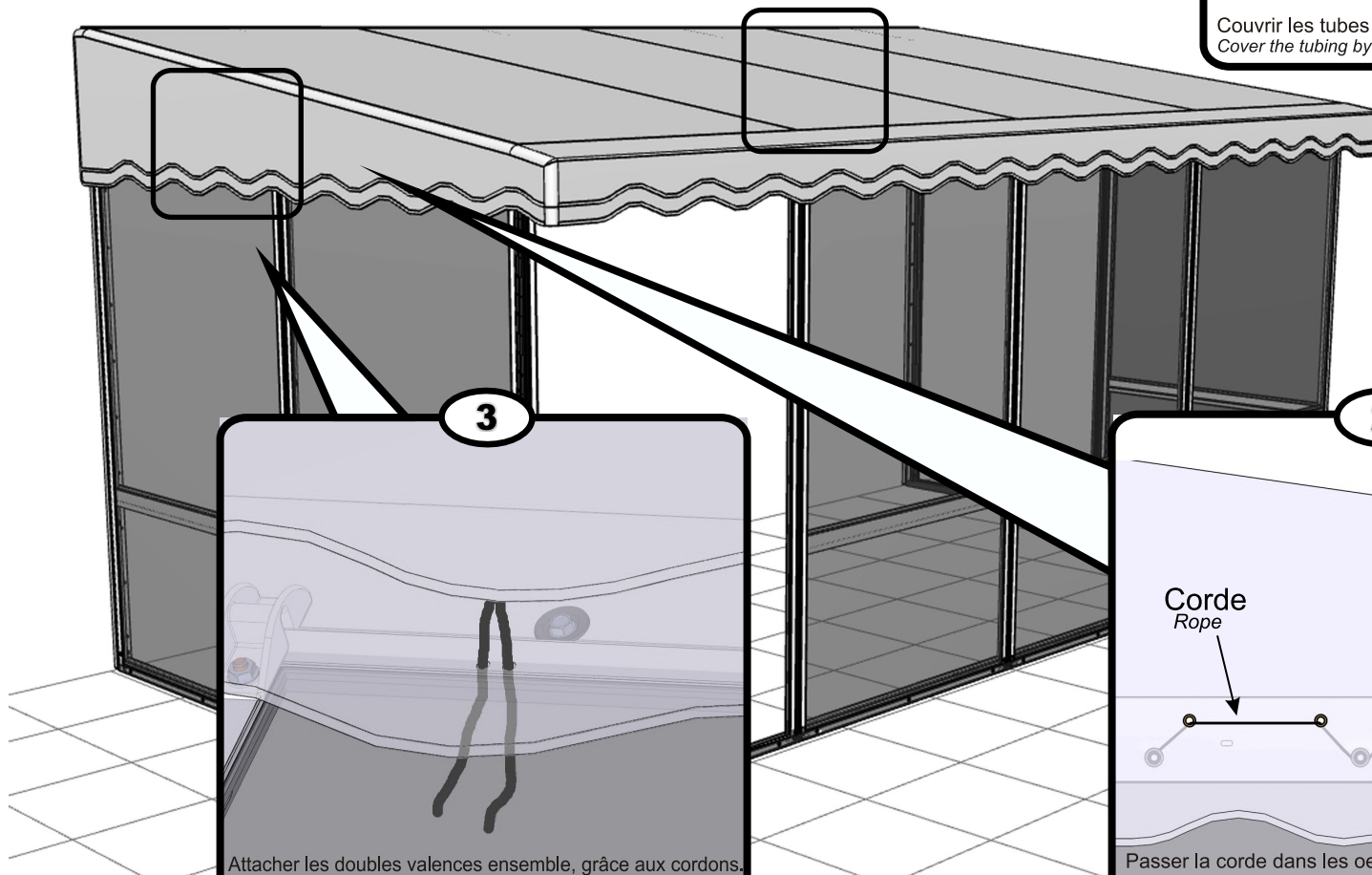
Ce # d'item fait référence aux feuilles  
The item number refer to the packing sheets

**A B C**

# STEP Étape 10

# D

## STRUCTURE DE TOIT ROOF STRUCTURE



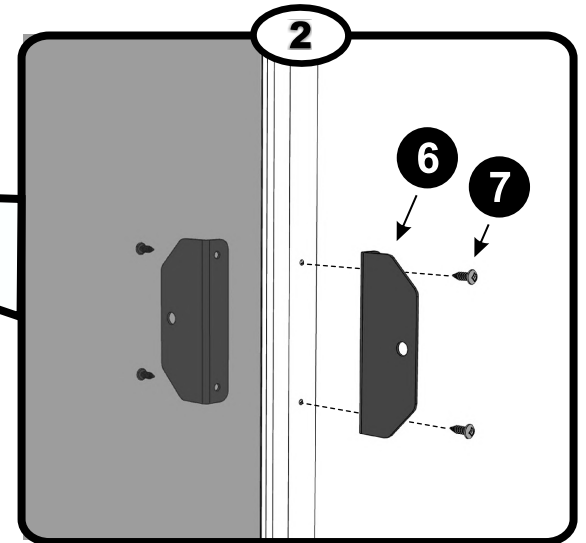
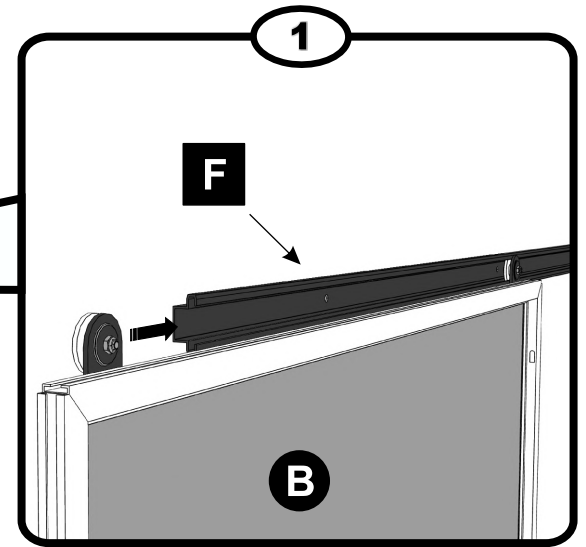
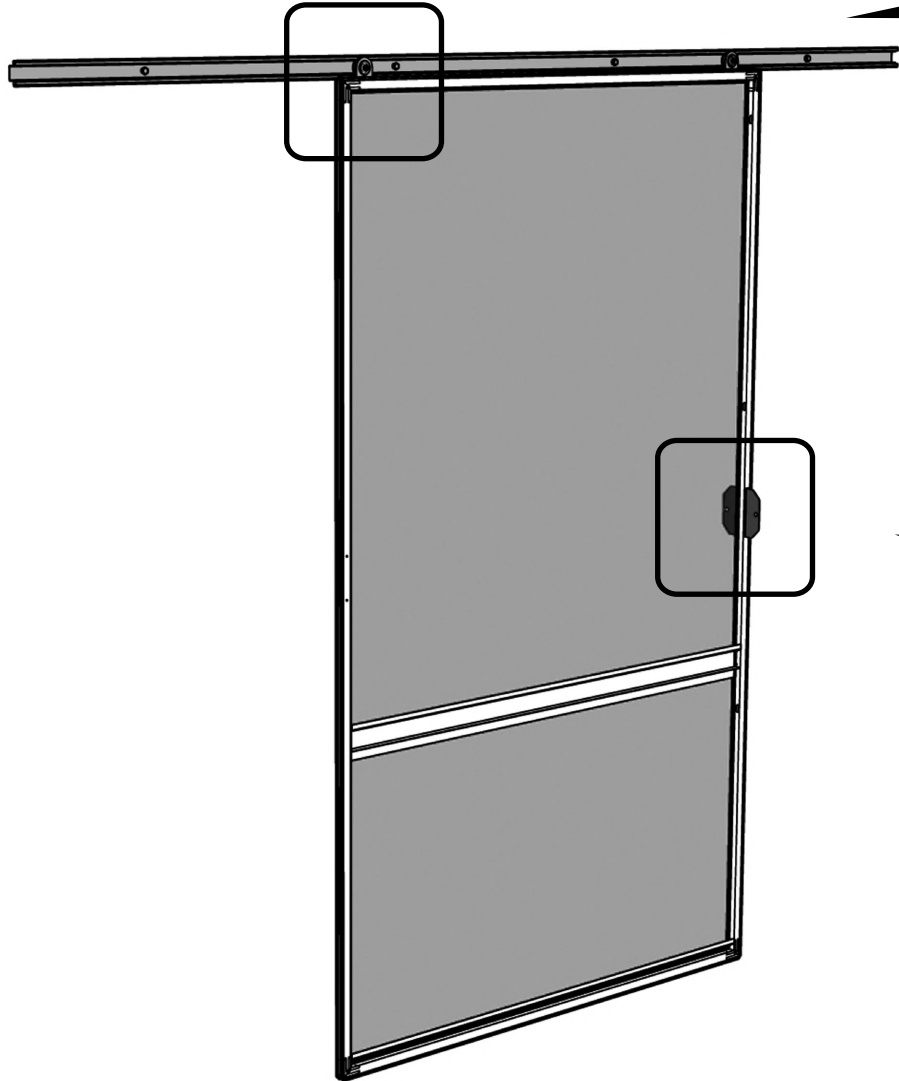
STEP  
**Étape 11**

**A**

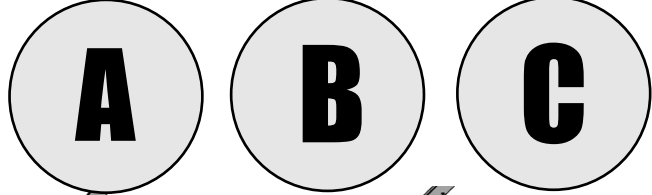
**B**

**C**

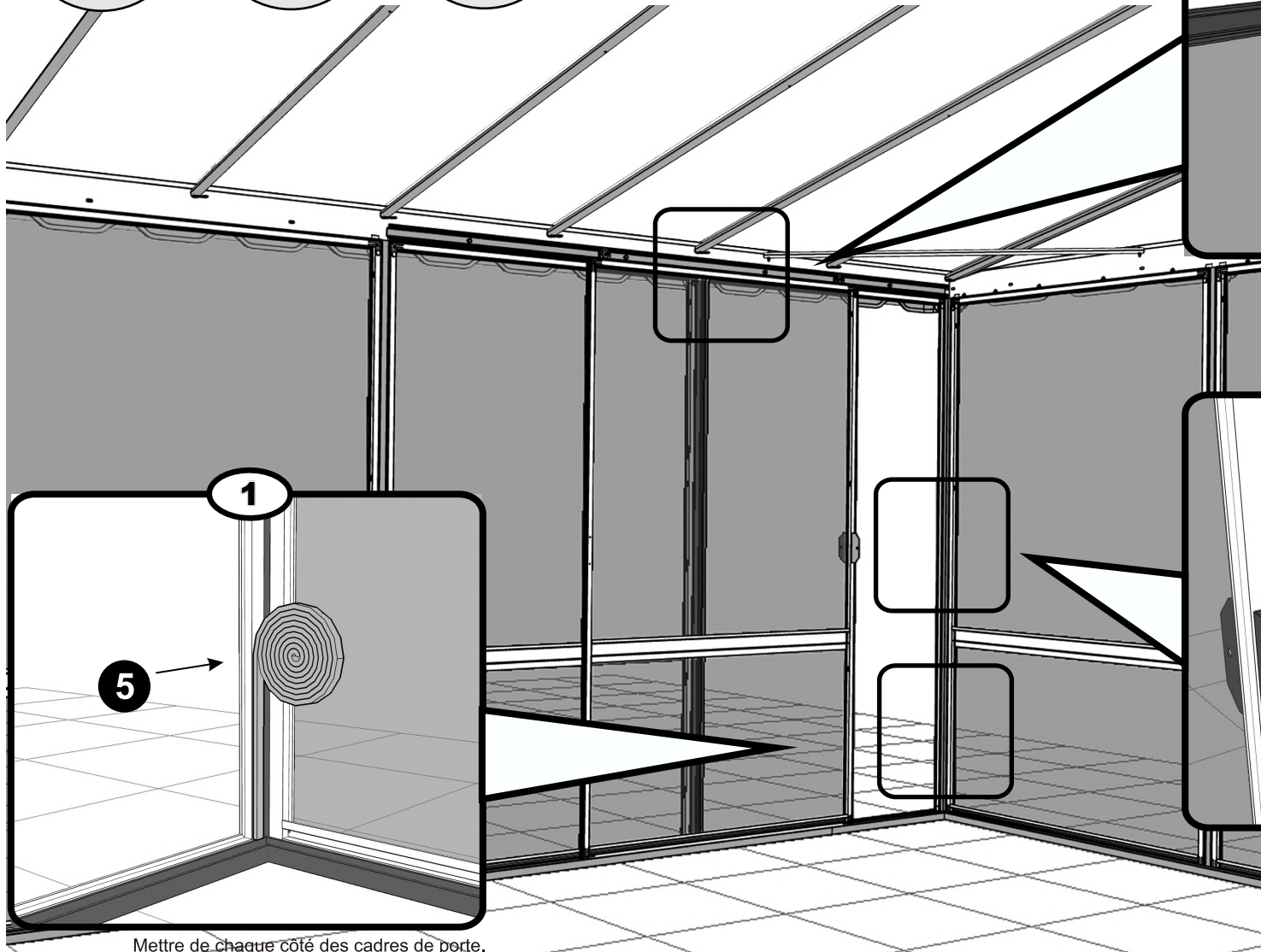
**PORTES COULISSANTES**  
SLIDING DOORS



# STEP Étape 12



## PORTES COULISSANTES SLIDING DOORS



Mettez de chaque côté des cadres de porte.  
Put on each side of the door frames.

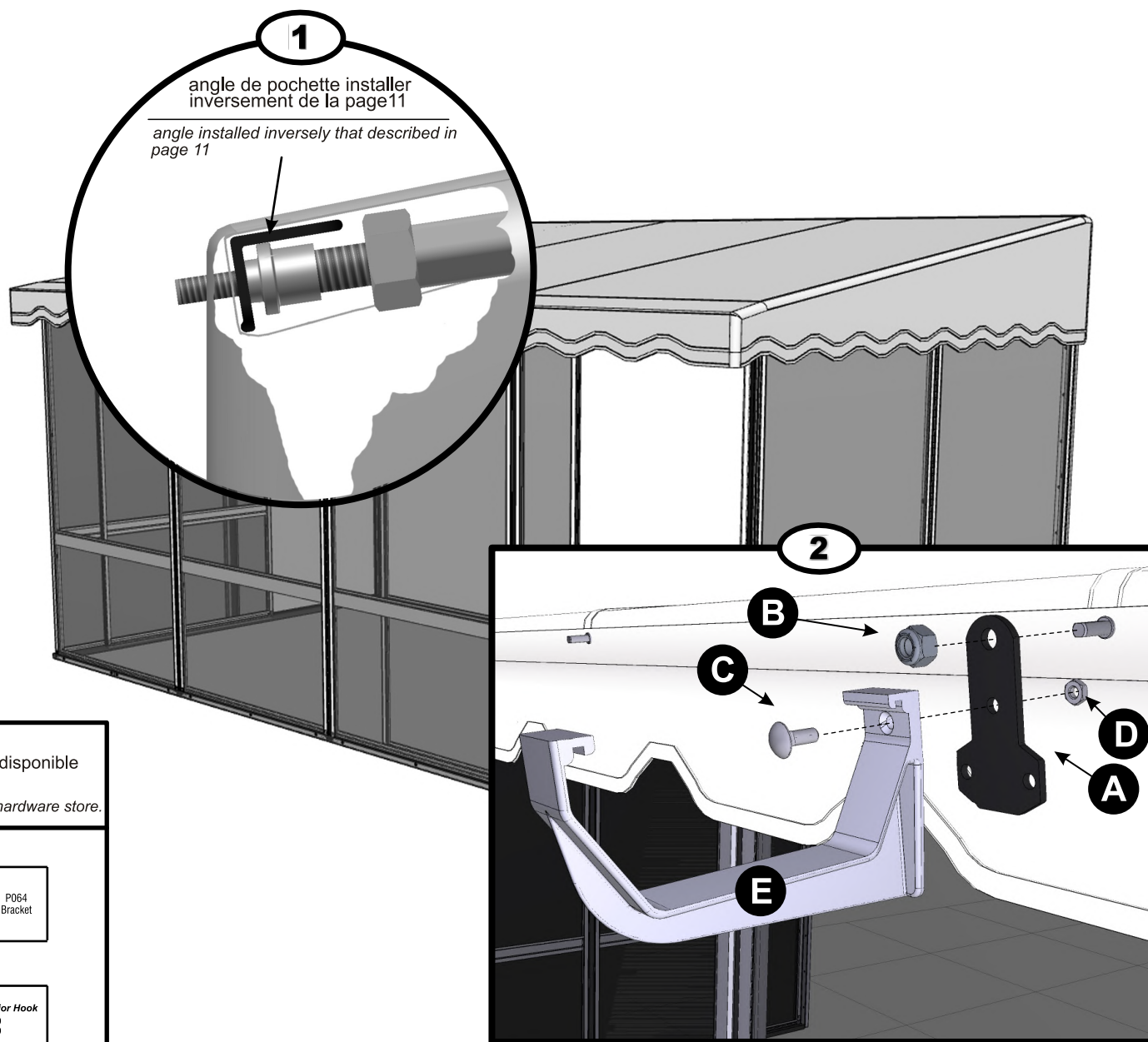
# Option Gouttière

Gutter Option

KIT SUPPORT GOUTTIÈRE

## 3700-125-NR

GUTTER SUPPORT KIT



1

angle de pochette installer  
inversement de la page 11

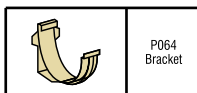
angle installed inversely that described in  
page 11

2

E

Compatible avec ces marques de gouttières en PVC disponible à votre quincaillerie.  
Compatible with these PVC gutters brands available at your hardware store.

Classic™  
Half Round Vinyl Rainware  
manufactured by:  
**Plasmo**



 **Euramax**  
Canada, Inc.  
Vinyl Contemporary Style







2200 Louis Félix, Drummondville, Qc J2C 6E5 , Tél.: (819) 477-3005, Fax. : (819) 477-1228

### **GARANTIE LIMITÉE DE 5 ANS**

Cette garantie s'applique à la structure métallique de nos produits (peinture qui pèle, la corrosion et les soudures)

Cette garantie ne couvre pas les dommages accidentels causés par le vent, le feu, un usage abusif du produit, la décoloration normale des plastiques, les égratignures, l'oxydation, l'usage commercial du produit, le montage incorrect du produit et le poids de la neige. Cette garantie ne couvre pas non plus les frais de transport, d'envoi et de tout retour de marchandise.

VÉRANDA JARDIN décline toute responsabilité pour tout dommage, perte de jouissance du produit ou pour toute autre perte résultant d'une défectuosité de ce produit.

### **GARANTIE LIMITÉE D'UN (1) AN**

Cette garantie s'applique aux toiles de Gazebos. Elle ne couvre pas les dommages causés par le feu, le vent, la décoloration normale des vinyles et tissus, les moisissures et les coutures.

Pour toute information, veuillez contacter le marchand qui vous a vendu cette marchandise ou, veuillez vous adresser directement à la compagnie VÉRANDA JARDIN.

### **FIVE (5) YEARS LIMITED WARRANTY**

This warranty applies to the metallic structure of our products (paint that peels, corrosion and the welding)

This warranty does not cover damages caused by: wind, fire, abusive use of the product, scratches, oxidation, commercial use of the product, incorrect assembly and weight of snow. This warranty does not cover the transportation cost for the repair or merchandise return.

VÉRANDA JARDIN decline all responsibility for all damages, loss of enjoyment or all other losses resulting from a defective product.

### **ONE (1) YEAR WARRANTY**

This warranty applies to Gazebos canvas. She does not cover the damages caused by fire, wind, normal vinyl discoloration, tissues, midew and sewing.

For all information, please constact the dealer who has sold the merchandise or refer directly to the company VÉRANDA JARDIN.

BALANÇOIRES, BANCS BERÇANTS, CHAISES BERÇANTES, GAZÉBOS, GLORIETTES, ETC...  
SWINGS, OSCILLATORY BENCHES, OSCILLATORY CHAIRS, GAZEBOS, GLORIETTES,  
ETC...

DEPUIS 1973 / SINCE 1973