

Manuel d'assemblage

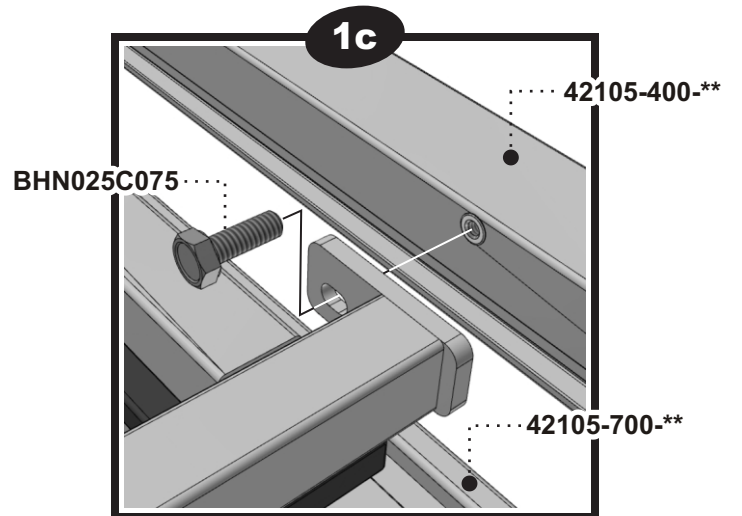
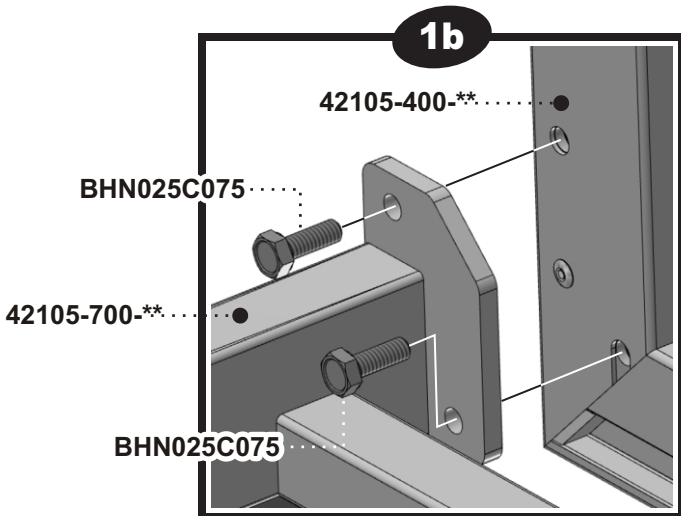
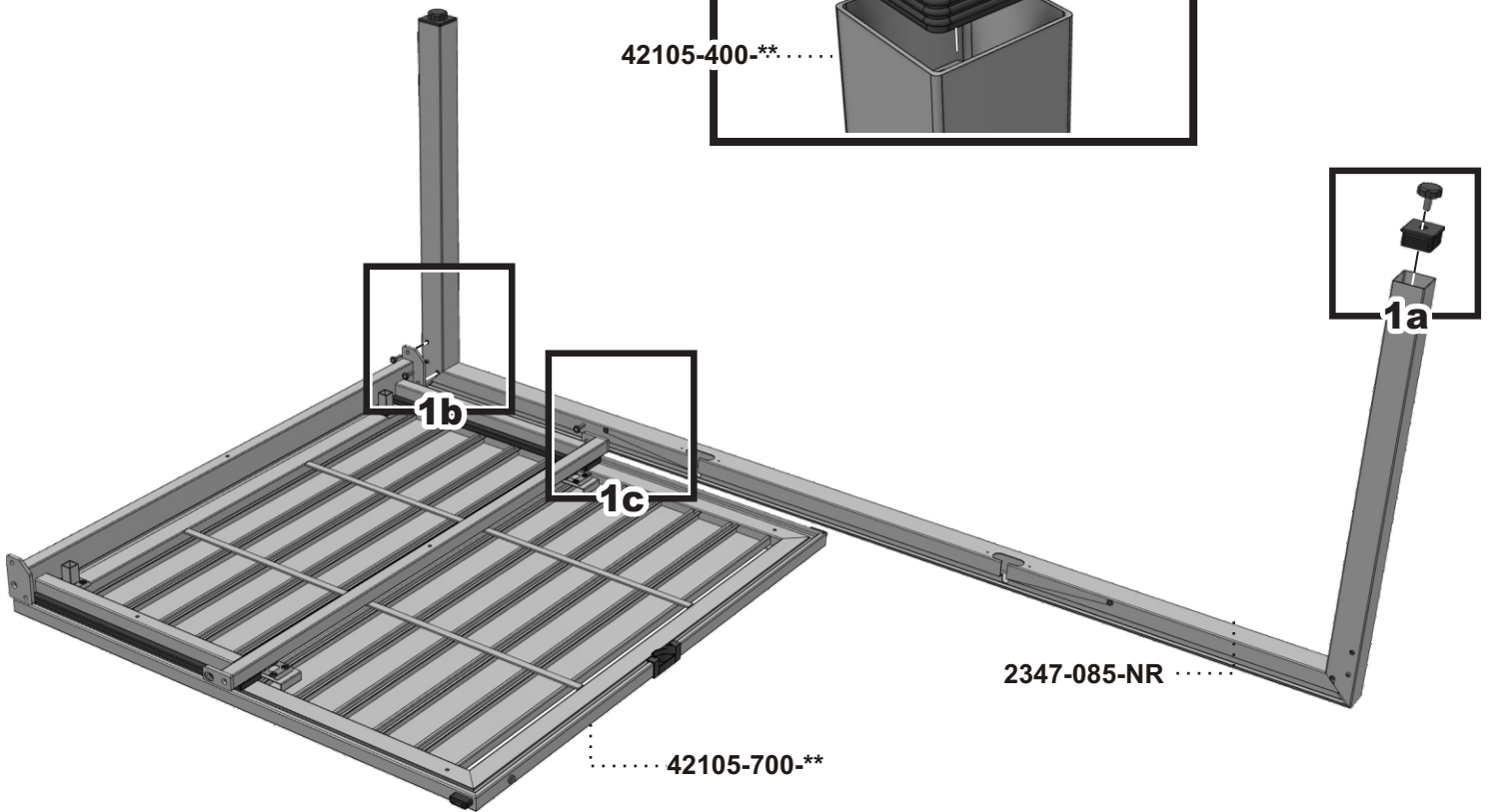
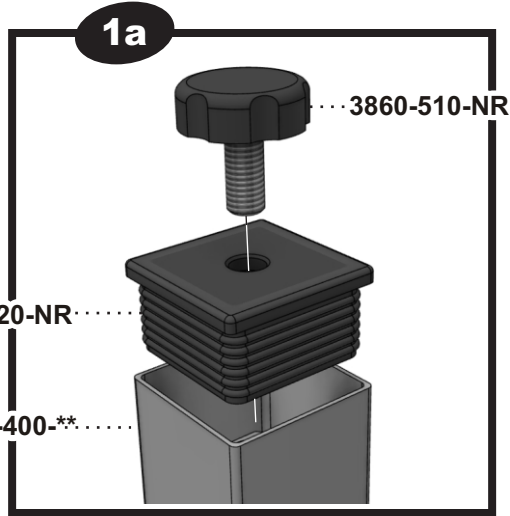
VERANDA

TCA42105 ASSEMBLY MANUAL



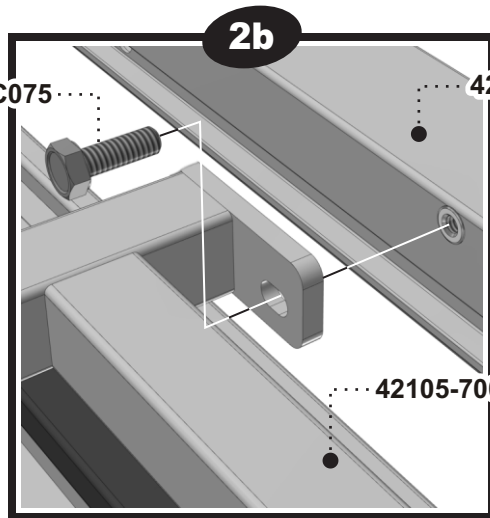
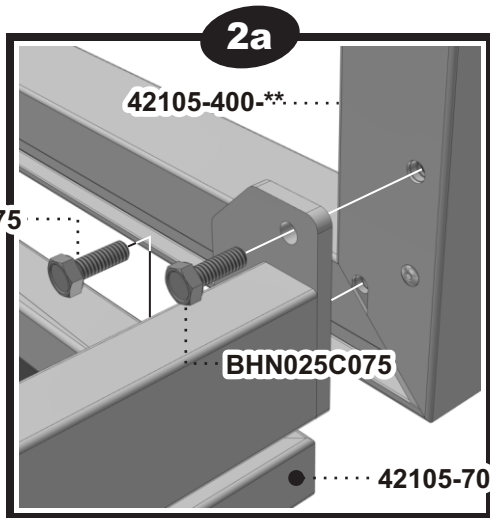
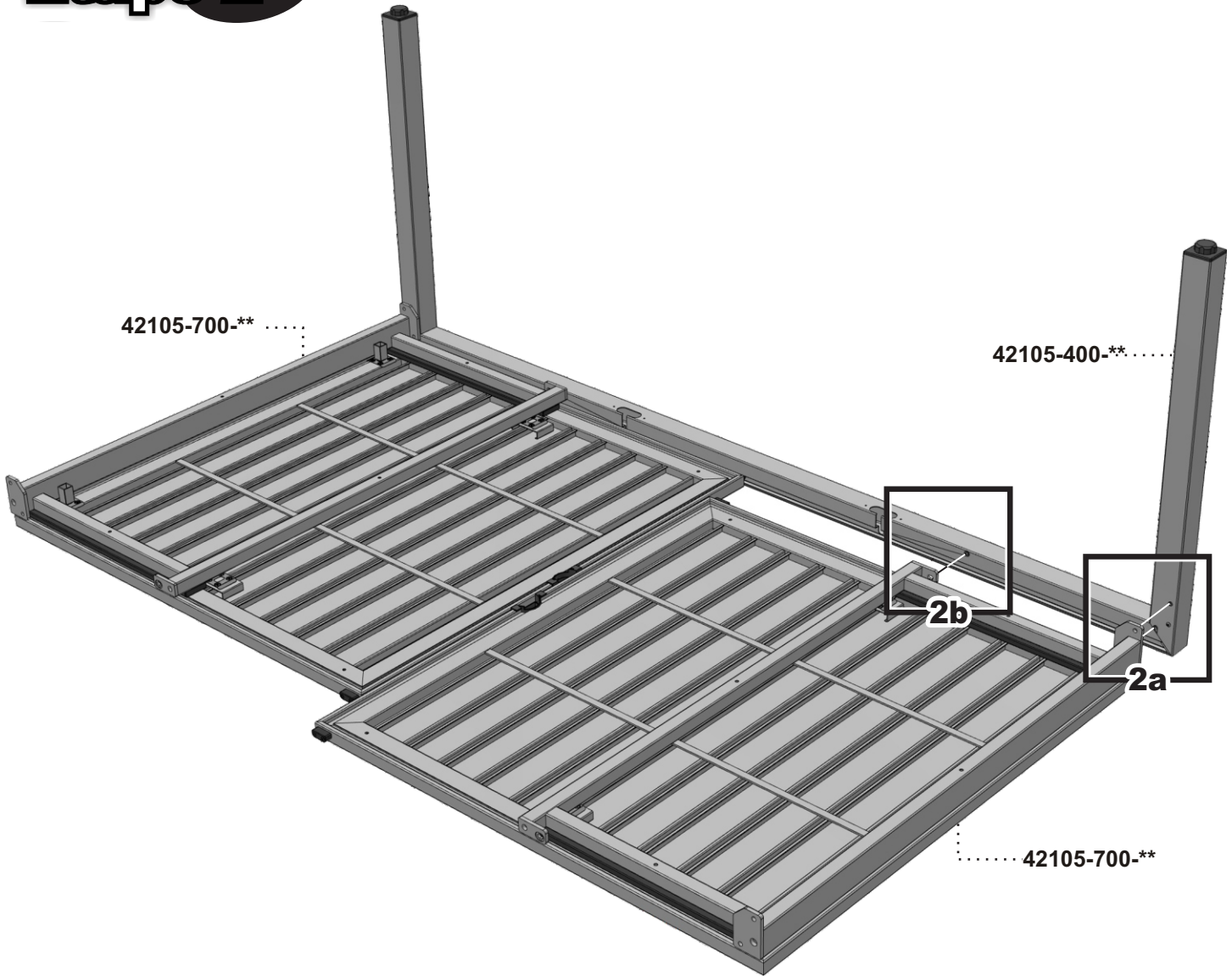
STEP Étape 1

x4



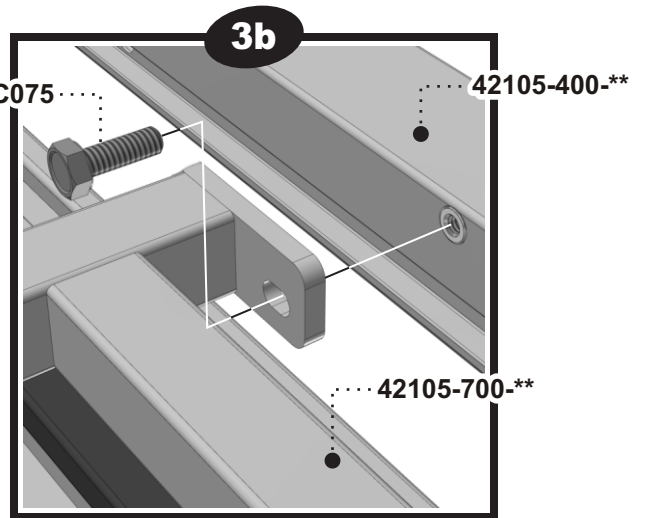
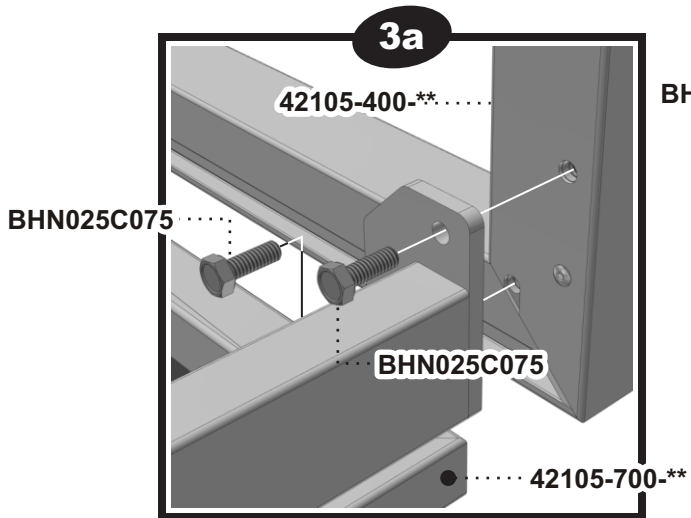
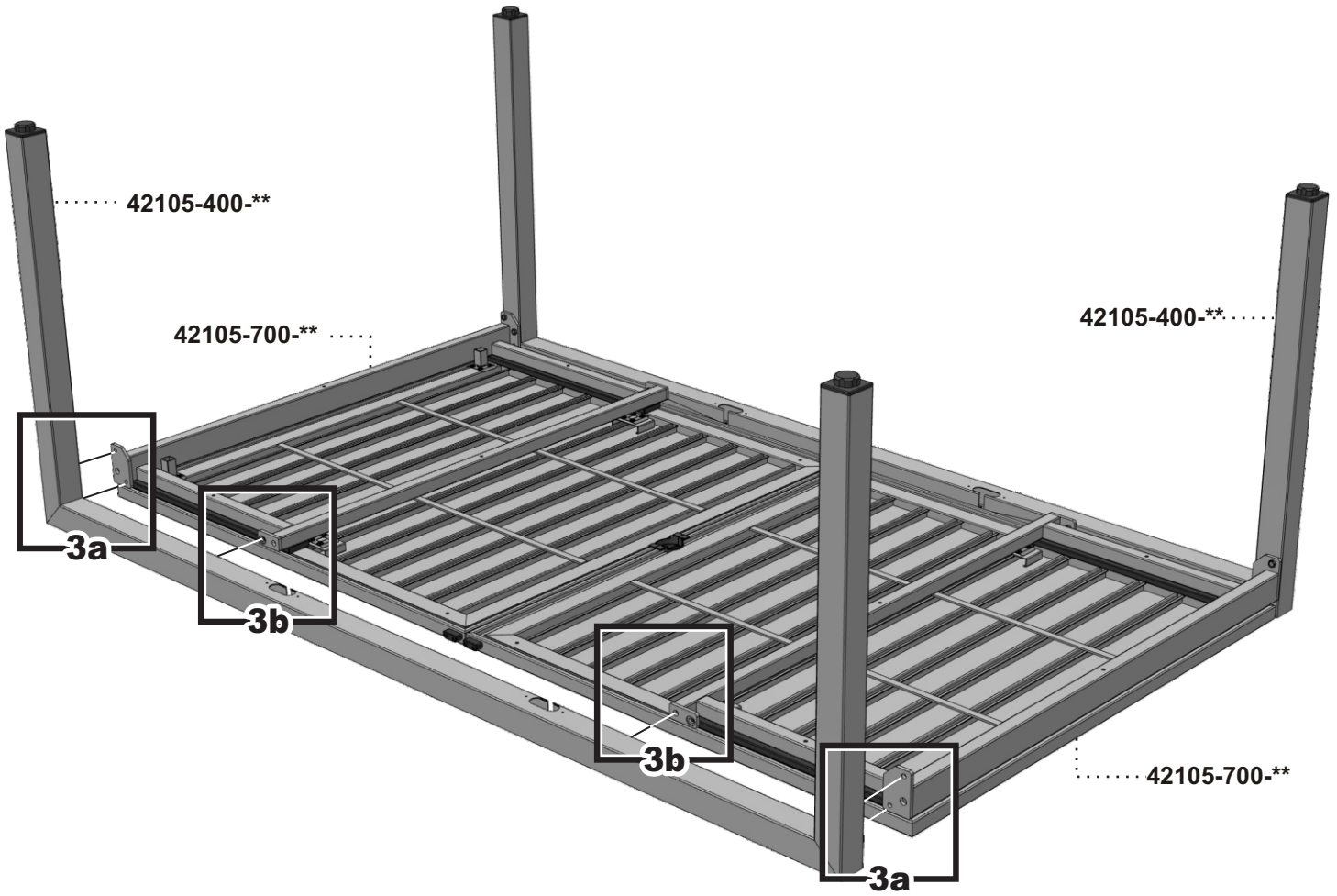
** Code couleur - Color code

STEP Étape 2



** Code couleur - Color code

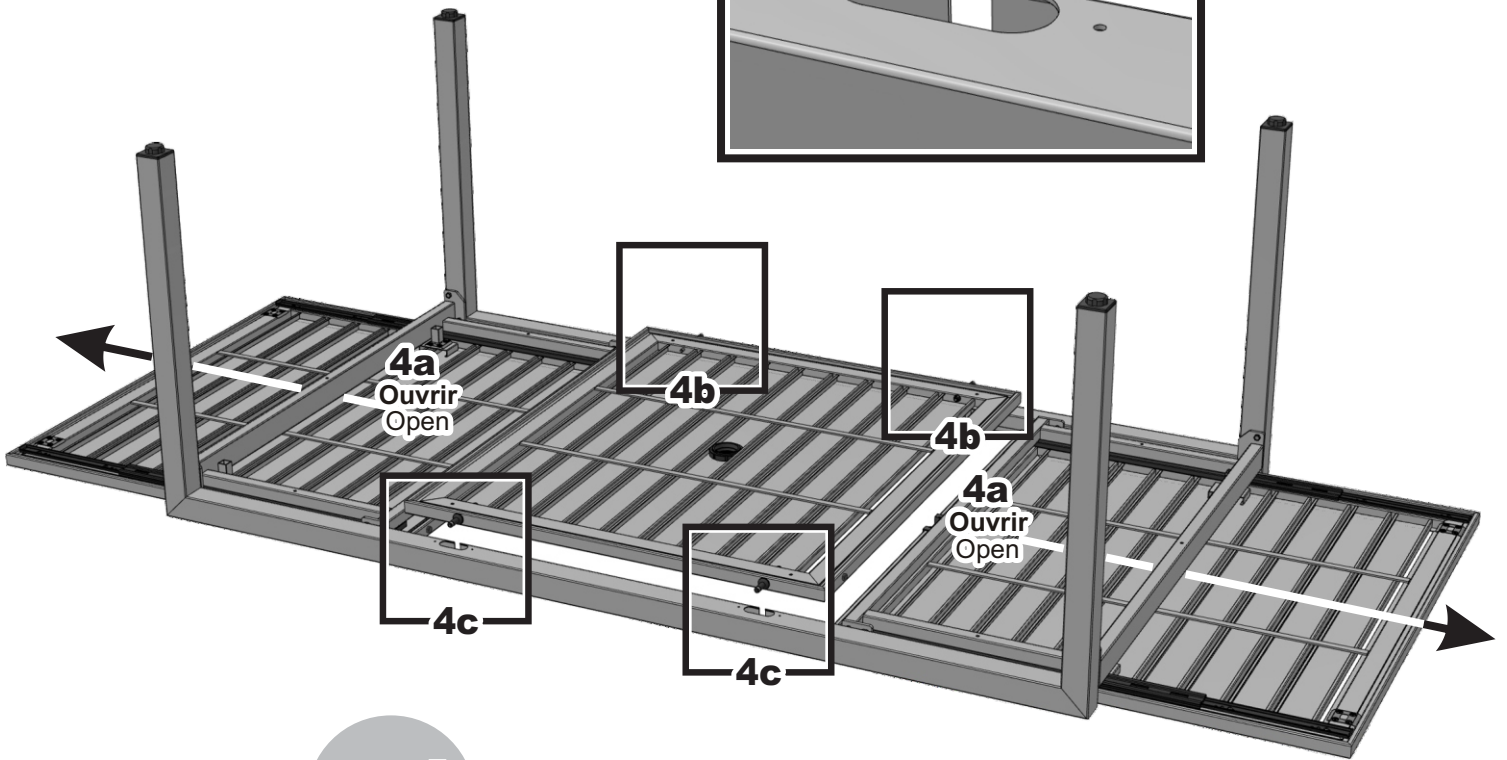
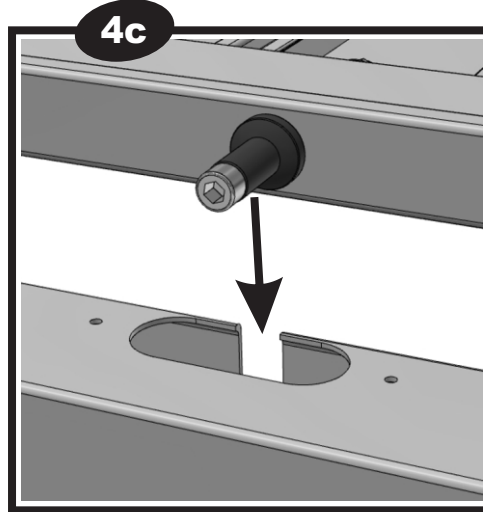
STEP Étape 3



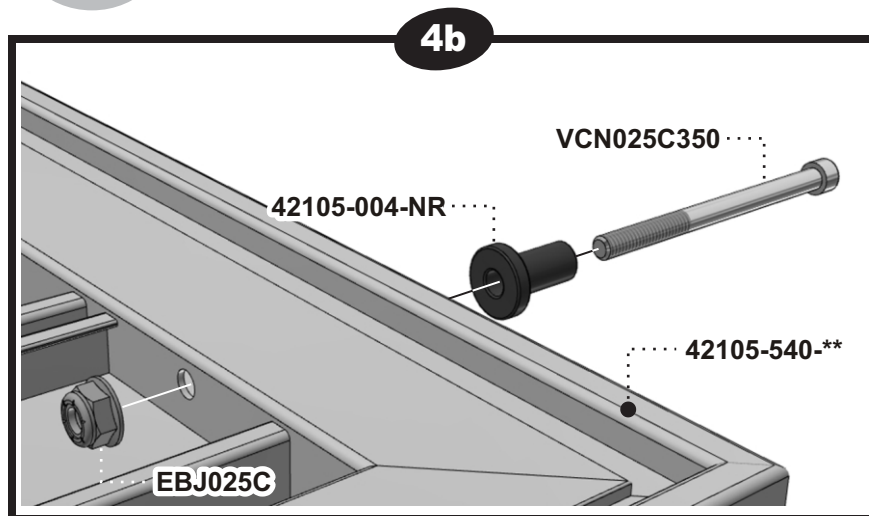
** Code couleur - Color code

STEP
Étape 4

x4

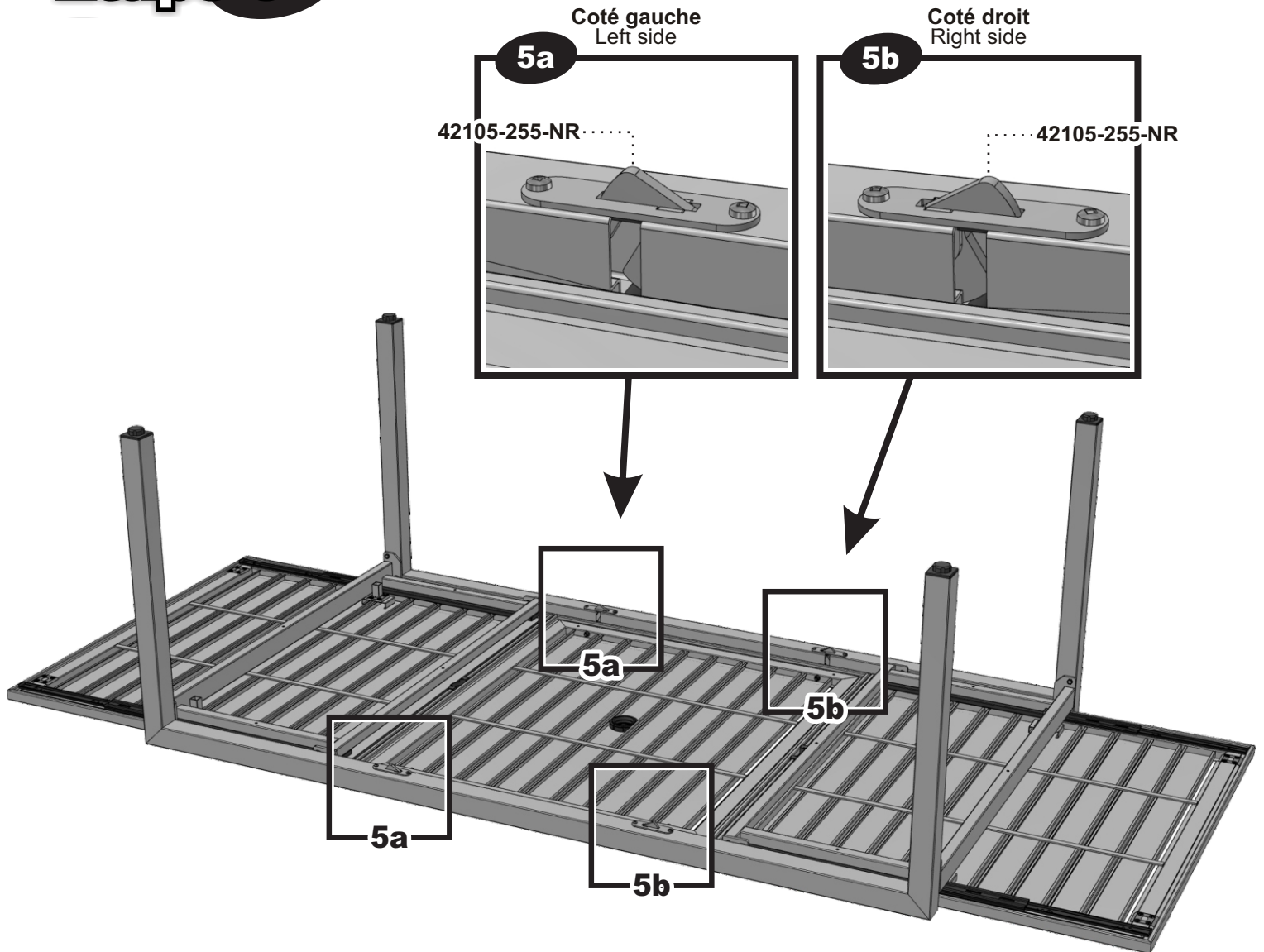


x4



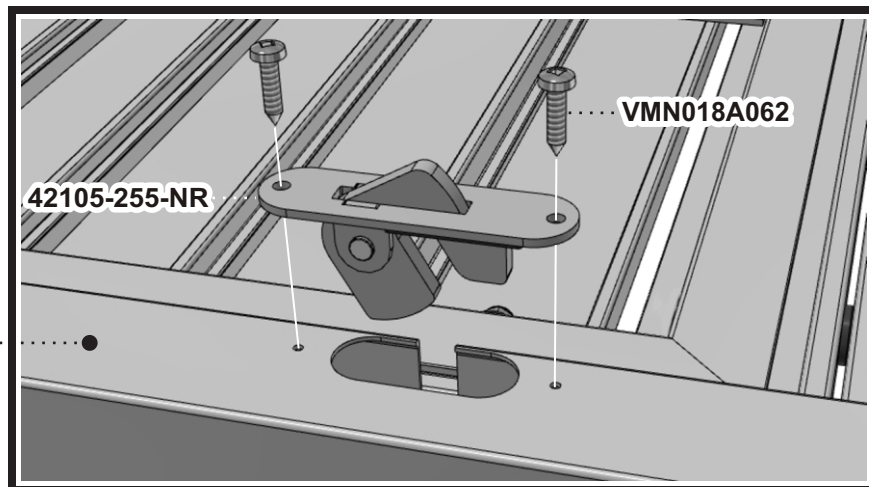
** Code couleur - Color code

STEP Étape 5



x4

42105-400-**



Liste de pièces - Parts list

TCA42105

Item No.	Description française	English description	Qté/Qty
3860-510-NR	Pied ajustable 10mm	Adjustable stand 10mm	4
3860-520-NR	Bouchon fileté 10mm	Threaded cap 10mm	4
42105-004-NR	Guide a épaulement	Shoulder bushing	4
42105-255-NR	Loquet de table ass.	Locking system ass.	4
42105-400-**	Patte de table ass.	Table leg ass.	2
42105-540-**	Panneau central ass.	Middle panel ass.	1
42105-700-**	Panneau coulissant ass.	Sliding panel ass.	2
BHN025C075	Boulon hexagonal 1/4-20 x 3/4"	Hexagon bolt 1/4-20 x 3/4"	12
EBJ025C	Écrou de blocage 1/4-20	Lock nut 1/4-20	4
VCN025C350	Vis 6 pans creux 1/4-20 x 3 1/2"	Hexagon cap screw 1/4-20 x 3 1/2"	4
VMN018A062	Vis mécanique #10 Type-A x 5/8"	Machine screw #10 Type-A x 5/8"	8

** Code couleur - Color code

*** Code textile - Fabric code



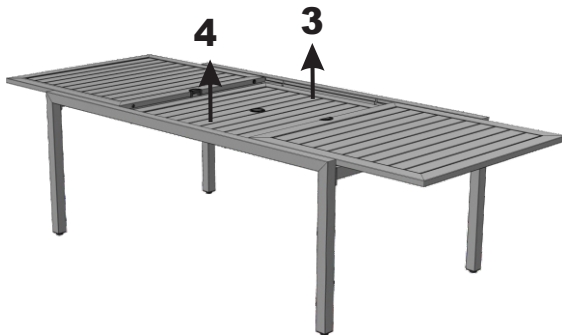
VERANDA JARDIN INC.

2200 Louis-Félix, Drummondville, Québec, J2C 6E5

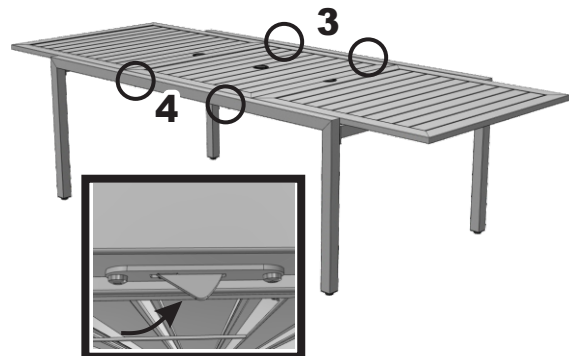
Tél.: (819) 477-3005 - Fax (819) 477-1228

info@verandajardin.com

**OUVERTURE
OPENING**



**FERMETURE
CLOSING**



Modèle - Model

Code couleur - Color code

TCA42105-**